

Návod k použití

Univerzální termostat s dálkovým čidlem

typ UTR 52472



Upozornění 1!

Namontovaný přístroj smí otevřít pouze kvalifikovaná osoba při odpojení napájení. Přístroj se zapojí podle schématu v krytu přístroje, přičemž je nutné dodržet příslušné bezpečnostní předpisy. Pro dosažení třídy ochrany II musí být dodrženy příslušné směrnice.

1. POUŽITÍ

Přístroj je určen k univerzálnímu použití, např. pro podlahové vytápění, ochranu potrubí proti zamrznutí, pro regulaci v průmyslových objektech.

2. FUNKCE

Přístroj je vhodný pro:

- topení
- chlazení

a) **Topení**  (svorky ↑ a 5)

Teplota změřená čidlem je porovnána s žádanou teplotou. Pokud skutečná teplota klesne pod žádanou hodnotu, přístroj přejde do stavu ON (relé přitáhne).

Pokud měřená hodnota teploty překročí žádanou, přístroj přejde do stavu OFF (relé odpadne).

b) **Chlazení**  (svorky ↑ a 4)

Teplota změřená čidlem je porovnána s žádanou teplotou. Pokud skutečná teplota klesne pod žádanou hodnotu, přístroj přejde do stavu OFF (relé je v klidu).

Pokud měřená hodnota teploty překročí žádanou, přístroj přejde do stavu ON (relé přitáhne).

c) **Hystereze**

Kromě žádané hodnoty, je přepínání přístroje závislé také na nastavené hysterezi (diference spínání), viz. obr. 1. Je nastavitelná pomocí knoflíku „hysteresis“.

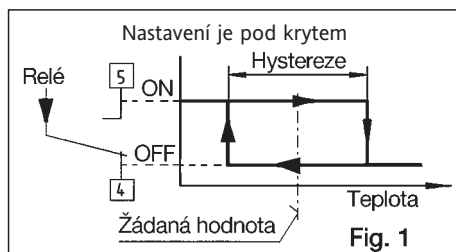
d) **Útlum** 

(snižující žádanou hodnotu) se zapne propojením svorek 10-11 vnějším bezpotenciálovým kontaktem, např. pomocí externích spínacích hodin.

Zelená LED signalizuje přitažení relé.

Červená LED signalizuje poruchu čidla.

Při poruše čidla přejde přístroj do stavu ON (relé přitáhne). Tento stav je udržován do doby, než je porucha odstraněna. (Existuje varianta provedení přístroje, kdy při poruše čidla je přístroj ve stavu OFF).



3. MONTÁŽ / INSTALACE

Upevněte přístroj pomocí čtyř šroubů na vhodný podklad. Kabel pro napájení a pro spotřebič protáhněte průchodkami PG 11. Kabel pro čidlo a pro kontakt útlumu teploty protáhněte průchodkou PG 16. Vyřízněte otvor pro kabel pro útlum teploty. Průchodky pevně dotáhněte (utahovací moment 25 Nm). Nepoužité průchodky utěsněte vhodným materiálem.

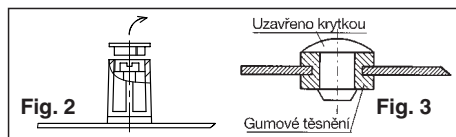
Regulátor s ovládáním uvnitř

Při přestavbě přístroje na vnitřní ovládání postupujte následovně:

1. sejměte víčko přístroje
2. sejměte krytku osy knoflíku
3. uvolněte šroubek a sejměte knoflík
4. osičku prostrčte směrem dovnitř
5. přiloženou zásepkou vsuňte zvenku do otvoru po osičce
6. přístroj opět uzavřete víkem

Upozornění 2!

K dosažení krytí IP 65 musí záseпка v gumovém těsnění pevně držet za osazení.



Kabel pro čidlo a kontakt útlumu teploty:

Pokud je nutné vést tyto kabely kabelovým kanálem nebo paralelně se silovými vodiči je nutné použít stíněný kabel.

Pro čidla - lze prodloužit až na 100 m průřezem 1,5 mm²

Pro kontakt útlumu - lze prodloužit až na 10 m průřezem 1,5 mm²,

Ø kabelu 8,6 mm ± 0,3 mm

Montáž čidla:

Při instalaci čidla věnujte pozornost jeho umístění. Musí být umístěno tak, aby co nejlépe reagovalo na změny teploty regulovaného média.

Čidlo standard: - při jeho použití v tekutinách nebo v těžko přístupných místech je bezpodmínečně nutné použít ochrannou trubku (výměna vadného čidla).

Příložné čidlo se má co možná největší plochou dotýkat trubky.

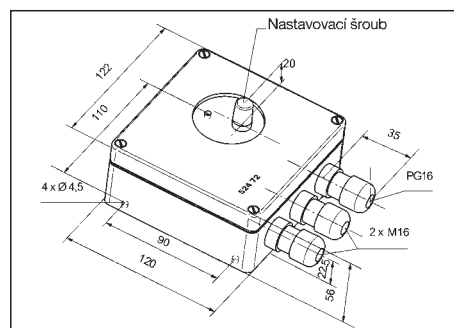
Při použití **vzduchového čidla** dbejte na to, aby otvory v čidle byly orientovány ve směru proudu vzduchu.

Elektrické připojení se provede podle schématu v krytu přístroje. Všechny přívodní vodiče musí být řádně upevněny.

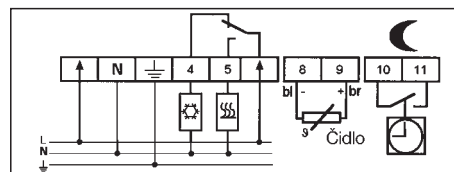
Upozornění 3!

Kontakt pro útlum teploty musí být **bezpotenciálový**, paralelní řazení více kontaktů není možné. Nikdy nepřikládejte síťové napětí na tento kontakt spínacích hodin (vede ke zničení přístroje).

4. ROZMĚRY



5. SCHÉMA ZAPOJENÍ



6. TECHNICKÁ DATA

Označení: UTR 20 (-40 ... 20 °C)
UTR 60 (0 ... 60 °C)
UTR 100 (40 ... 100 °C)

Obj. číslo: 0524 72 14x xxx

Napájecí napětí: 230 V, 50/60 Hz

Příkon < 4 VA

Provozní teplota: -20 ... 40 °C


Teplota skladování: -40 ... 70 °C

Regulace: dvouustavová

Kontakt: 1 přepínací (bezpotenciálový)*

Spínaný proud: ≤16 (4) A / 250 V

Hystereze: ± 0,5...± 5 K (T≤100°C)
± 0,5...± 10 K (T≥100°C)

Útlum teploty : asi 5 K pevný

Čidlo: PTC (KTY 83-110)

Třída izolace: II (viz. upozornění 1)

Krytí: IP 65

Průchodky: 2x PG11, 1x PG16

Obj. č. PG16: 000 19 3829 000

Hmotnost: cca 440 g

* vhodný i pro spínání bezpečného malého napětí

TECHNICKÁ DATA ČIDEL:

A Čidlo standard:

Označení	Teplota okolí	Délka	Krytí	Časová konstanta
F 894 002	-50...175 °C	1,5m	IP 67	30s
F 891 000	-5... 70 °C	4,0 m	IP 67	30s

B Příložné čidlo:

Označení	Teplota okolí	Délka	Krytí	Časová konstanta
F 892 002	-40...120 °C	1,5m	IP 67	60s

C Vzduchové čidlo:

Označení	Teplota okolí	Délka	Krytí	Časová konstanta
F 893 002	-40...100 °C	1,5m	IP 30	10s

D Venkovní čidlo:

Označení	Teplota okolí	Délka	Krytí	Časová konstanta
F 897 001	-40...80 °C	ohne	IP 65	180s

Charakteristika odporu čidel (PTC)

°C	Ω	°C	Ω	°C	Ω
-55	500	25	1000	110	1774
-50	525	30	1039	120	1882
-40	577	40	1118	125	1937
-30	632	50	1202	130	1993
-20	691	60	1288	140	2107
-10	754	70	1379	150	2225
0	820	80	1472	160	2346
10	889	90	1569	170	2471
20	962	100	1670	175	2535