



OTN2 elektronický pokojový termostat

technická dokumentace

použití termostatu:

- řízení topných systémů
- teplotní rozsah 0 až +40°C
- podlahové čidlo
- indikace zapnutého stavu LED
- zobrazení okamžité teploty podlahy na displeji



technické údaje a výrobní program

označení	OTN2-1991
objednávací číslo	2015
teplotní rozsah	0...+40°C
ON/OFF diference	0,4 K
útlum	pevný 5 K, řízen signálem 230 V
napájení / vlastní spotřeba	AC 230 V, +10-15%, 50 Hz / 6VA
výstupní relé	spínací kontakt - SPST - NO
princip ovládání	ON/OFF (zap/vyp)
síťový vypínač	2-pólový, 16 A
výstup	16 A (max. 3.600 W)
max. jistění na vstupu	16 A
krytí / třída ochrany	IP 21 / II
provozní teplota prostředí	0...+40°C
meze teplotního rozsahu	min. / max.
ochrana při závadě na čidle	-20°C
čidlo	podlahové, 3 m
rozměry (v x š x h)	84 x 84 x 40 mm
hmotnost	0,25 kg

Výrobce resp. dovozce prohlašuje, že tento přístroj splňuje požadavky zákona č. 22/1997 Sb. ve znění pozdějších předpisů a nařízení vlády č. 168/1997 Sb. a č. 169/1997 Sb. ve znění pozdějších předpisů. Tento výrobek má zemi původu v EU a je opatřen značkou CE, prokazující shodu s výše uvedenými technickými požadavky.

Instalaci a připojení k elektrické síti smí provádět pouze kvalifikovaná osoba dle vyhl. 50/1978 Sb.

doplňky

obj. číslo	označení	specifikace
2008	OTN-VH	krabice pro montáž regulátorů na stěnu
2985	ETF-944/99	externí prostorový senzor na stěnu IP 20
2913	ETF-144/99	náhradní podlahový senzor

funkce termostatu

OTN je elektronický termostat určený pro montáž do standardní elektroinstalační krabice. Na termostatu lze nastavit teplotu v rozmezí 0...+40°C. LED kontrolka signalizuje, kdy je topení aktivní. Termostatu lze zadávat ekonomické poklesy teploty pomocí externího časovače.

umístění termostatu

Termostat i prostorový pokojový senzor musí být vždy montovány na stěnu v místě, kde dochází k volné cirkulaci vzduchu. Nevhodná je montáž na místa, kde může docházet k ovlivňování funkce jinými tepelnými zdroji (slunce, konvektory), průvanem od oken či dveří, chladnou vnější zdí apod.

umístění a montáž podlahového senzoru

Podlahový senzor zásadně umísťujeme do elektroinstalační ohebné trubky (Ø 16 mm), zapuštěné v podlaze co nejbližší k povrchu. Trubku je vhodné na konci zaslepit, aby nedošlo k zatečení betonu dovnitř.

Kabel senzoru může být prodloužen až na 50 m samostatným dvoužilovým kabelem. Pokud bude tento kabel tažen souběžně se silovým vedením, použijte kabel se stíněním, které brání indukovanému rušivým napětím ve vedení čidla. Vývod stínění se neuzemňuje, ale připojuje ke svorce č.7.

teplotní útlum

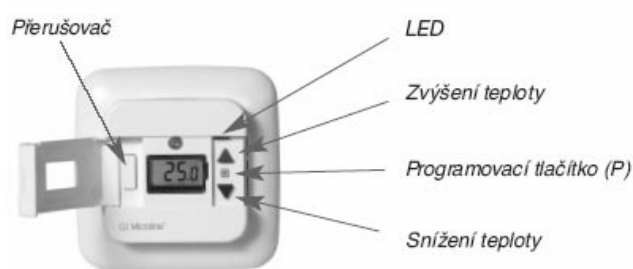
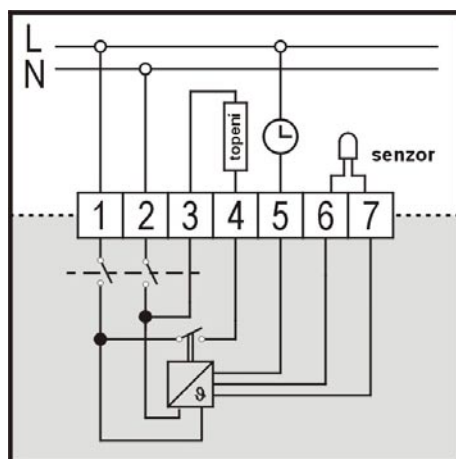
Teplotní útlum je aktivován signálem 230 V spínaným externím časovačem na svorku 5. Pokles je nastaven pevný o 5 K. Pokud nebude řízení poklesu využíváno, tuto svorku nepřipojujte.

montáž termostatu

Montáž se provádí do standardní elektroinstalační krabice, např. typu KU 68.

postup

1. otevřete víčko
2. odšroubujte kryt a sejměte jej
3. podle zapojovacího schématu připojte elektrické vodiče
4. osadte termostat do krabičky – nasadte rámeček a kryt



zapojení OTN2-1991

nastavení požadované teploty

Rozsah teplot na termostatu je 0...+40°C. Správnému nastavení teploty napomáhá kontrolka LED na termostatu, která po aktivaci topení svítí červeně. Nastavte termostat na max. teplotu, dokud nedosáhnete požadované teploty prostoru nebo podlahy. Poté snižujte nastavení teploty, dokud LED nezhasne. Nastavení regulátoru můžete ještě několikrát upřesnit, dokud nedojde po cca 24 až 48 hodinách k úplné stabilizaci topného systému. Toto přesné nastavení doporučujeme provést až po stabilizaci teploty v místnosti (u nových objektů i po několika dnech).

noční útlum

Funkce nočního útlumu se aktivuje přes signál 230 V z externího časovače, který je připojen ke svorce 5. Z výroby je nastaveno 5 K. Pokud je aktivní útlum, kontrolka svítí zeleně, pokud je v provozu topení, svítí červeně.

nezámrzná ochrana

Pokud je signál veden přes usměrňovací diodu, bude termostat udržovat teplotu podlahy 5°C.

nastavení

Pro nastavení proměnných hodnot stiskněte a přidržte programovací tlačítko na 3 s. Na displeji se objeví SCA // Hi // 40. Nejdříve se na 1 s objeví SCA, následně Hi a nakonec 40. Požadovaná hodnota se poté nastavuje pomocí šipek. Pro nastavení dalšího parametru znovu stiskněte programovací tlačítko. Pokud žádné z tlačítek nestisknete po dobu delší než 30 s, na displeji se ukážou původní hodnoty.

nastavení

hodnota	zobrazení displeji	tovární nastavení	OTN2-1991
max. teplota	SCA // Hi // 40	40°C (0-40°C)	x
min. teplota	SCA // Lo // 0	0°C (0-40°C)	x
max. limit. teplota PODLAHA	Li // Hi // 28	28°C (15-55°C)	
min. limit. teplota PODLAHA	Li // Lo // 15	15°C (5-30°C)	
naměřená teplota podlahy	FLo // 24.5		
naměřená teplota prostoru	ro // 21.5		
aplikace	APp // A : prostor. čidlo *1 // F : podlahové čidlo *2 // AF : prostor. s limitačním čidlem *2 // C : regulátor		x
offset/vyrovnaní	oFF //	0 0 (+/- 3°C)	x
noční útlum/ECO	nSb //	5 5°C (2-8°C)	

*1 : K dispozici pouze tehdy, není-li instalován podlahový senzor
*2 : K dispozici pouze tehdy, je-li instalován podlahový senzor
Pokud v sekci Aplikace vyberete Ovladač (C), podlahová a prostorová čidla jsou odpojena a topení je ovládáno na stupnici 1-10, čemuž odpovídá 0-100% aktivita.

tabulka hodnot pro čidlo

čidlo	
teplota (°C)	hodnota (Ohm)
-10	64.000
0	38.000
10	23.300
20	14.800
30	9.700

chybová hlášení

- E1** – chyba čidla. Senzor je zkratován nebo odpojen. Kontrolka bliká červeně (jednou).
E2 – chyba limitačního čidla. Teplota podlahy překonala max. limit teploty. Termostat vypne topení a kontrolka bliká červeně (dvakrát).
E5 - přehřátí. Teplota v termostatu je příliš vysoká a vypne topení. Kontrolka bliká 5x.

likvidace produktu



Výrobky označeny tímto symbolem nesmí být zlikvidovány s domácím odpadem a musí být dopraveny do příslušné sběrné odpadů.

údaje o instalaci přístroje

Následujících údajů jsou nezbytné k uznání záruky na tento výrobek. Údaje je nutno vyplnit pečlivě a čitelně.

typ regulátoru:		výrobní číslo:	
datum instalace:			
osoba s odpovídající kvalifikací dle vyhl. 50/1978sb., která provedla odbornou instalaci a připojení v souladu s návodem:			
razítko, podpis:			

Nebyla-li instalace všech prvků provedena podle tohoto návodu a způsob použití a zapojení neodpovídá technickým parametrům a doporučením výrobce, nesmí být zařízení uvedeno do provozu !!!

Všeobecné obchodní podmínky

1. všeobecné obchodní podmínky

1.1 Všeobecné obchodní podmínky (dále VOP) jsou obecné podmínky, stanovující způsob dodávek zboží a uplatňování případných reklamací, platné pro všechny odběratele firmy V-systém elektro s.r.o. VOP může dodavatel jednostranně změnit, přičemž platnou verzi VOP vždy zveřejní na svých internetových stránkách (www.v-system.cz) a ve svém sídle.

1.2 Pro účely těchto VOP se za odběratele považuje každá fyzická nebo právnická osoba, která zakoupila od firmy V-systém elektro s.r.o. zboží.

2. identifikace dodavatele

2.1 Dodavatelem zboží je firma V-systém elektro s.r.o., Milovanice 1, 257 01 Postupice, IČ: 267 60 860. Firma V-systém elektro s.r.o. je zapsána v obchodním rejstříku vedeném u Městského soudu v Praze, oddíl C, vložka 91934. Za firmu je oprávněn jednat a podepisovat jednatel. Kontaktní údaje: tel. 317 725 749, 737 242 210, e-mail: info@v-system.cz, www.v-system.cz.

3. specifikace zboží

3.1 Za zboží jsou považovány věci a jejich součásti nabízené ke koupi v ceníku nebo v písemných návrzích dodavatele. Ke zboží je vždy přiložena Technická dokumentace. Při následném prodeji zboží nebo při předání instalovaných výrobků musí být vždy předána i Technická dokumentace.

3.2 Standardní zboží jsou věci uváděné v ceníku dodavatele, nestandardní zboží jsou věci zajišťované jednorázově, na písemnou objednávku odběratele, případně standardní zboží upravené podle požadavků odběratele.

4. kupní cena

4.1 Kupní cena zboží se řídí ceníkem platným v den objednání zboží. Uváděny jsou ceny EXW, zpravidla bez DPH.

5. termín dodání

5.1 Standardní zboží je dodáváno v termínu uvedeném v platném ceníku dodavatele u jednotlivých položek. Nestandardní zboží je dodáváno v termínu uvedeném v písemném cenovém návrhu nebo dle dohody.

5.2 V případě objednávky zboží v množství, které dodavatel nemá v danou chvíli k dispozici, bude objednávka plněna po částech v nejkratších možných termínech.

6. způsob a cena dopravy

6.1 Dodání zboží je realizováno zásilkovou službou pověřenou dodavatelem na místo určené odběratelem. Předáním zboží se rozumí předání zboží přepravní službě. Jinou formu odběru (osobní odběr, závoz dodavatelem) lze domluvit individuálně.

6.2 U objednávek s cenou zboží nad 10.000,- Kč (bez DPH) hradí dopravní náklady dodavatel. U objednávek s cenou zboží do 10.000,- Kč (bez DPH) jsou odběrateli ke kupní ceně zboží účtovány dopravní náklady do 200,- Kč (bez DPH).

7. doklady ke zboží

7.1 Na zakoupené zboží vystaví dodavatel fakturu, která slouží jako daňový doklad a současně i dodací list. Na požádání odběratele může vystavit i dodací list.

7.2 Podpisem faktury potvrzuje odběratel souhlas s uvedenými podmínkami a cenami.

8. převzetí zboží

8.1 Odběratel je povinen ihned při převzetí zboží zkontrolovat úplnost a nepoškozenost dodávky, správnou výši prodejní částky a ověřit, zda je k výrobkům přiložena Technická dokumentace. O zjištěných nedostatcích odběratel neprodleně vyrozumí prodávajícího. Po uplynutí lhůty 24 hodin po převzetí je zboží považováno za dodané bez závad.

8.2 Převzetí zboží potvrzuje odběratel podpisem faktury, dodacího listu nebo potvrzením převzetí zásilky od dopravce.

9. vlastnictví zboží, odstoupení od koupě

9.1 Až do úplného zaplacení kupní ceny zůstává zboží majetkem dodavatele.

9.2 Při nákupu standardního zboží je odběratel ve smyslu § 52-57 občanského zákoníku oprávněn od smlouvy odstoupit do 14-ti dnů od předání zboží. Odběratel zašle zboží zpět na adresu dodavatele; zboží musí být nepoužité, nepoškozené, kompletní včetně Technické dokumentace a v originálním obalu. Po kontrole zboží dodavatelem bude vystaven dobropis na kupní cenu zboží. Částka bude navržena

do 14-ti dnů po odsouhlasení dobropisu oběma stranami.

10. záruční podmínky a reklamační řád

10.1 Záruka na zboží dodávané firmou V-systém elektro s.r.o. činí 24 měsíců od předání zboží. Odpovědnost za vady dodávaného zboží a postup při uplatňování případných vad se řídí příslušnými ustanoveními obchodního zákoníku a platným reklamačním řádem prodávajícího, který je součástí VOP.

11. uplatnění reklamace

11.1 Reklamací lze uplatnit u prodávajícího, u kterého bylo zboží zakoupeno, nebo v sídle firmy V-systém elektro s.r.o. K reklamačnímu řízení bude přijata pouze věc kompletní, předložená včetně všech součástí a příslušenství. K reklamovanému zboží je třeba předložit doklad o koupi zboží, Technickou dokumentaci a písemný popis reklamované závady. Reklamační řízení začíná dnem, kdy byla dodavateli umožněna fyzická kontrola reklamovaného zboží. Po ukončení reklamačního řízení bude o něm vystaven písemný Reklamační protokol.

11.2 V případě reklamace věci, která se skládá z více jiných, samostatně funkčních věcí (např. soupravy obsahující topný prvek a regulátor), bude po identifikaci závady vyřizována reklamace pouze věci, součásti nebo příslušenství vadného.

11.3 U výrobků pevně spojených nebo zabudovaných do jiné věci, např. nemovitosti, se odběratel dohodne s dodavatelem na jejich prohlídce. Prohlídku může provést dodavatel nebo jím pověřená osoba. Náklady prohlídky nese v případě neuznání reklamace odběratel.

11.4 Záruku lze uplatňovat pouze na zboží, u kterého již byla uhrzena jeho plná hodnota. Tuto skutečnost je třeba při reklamaci prokázat dokladem o zaplacení.

12. uznání reklamace

12.1 Přiznání práv z uplatněné reklamace je podmíněno zejména dodržáním VOP, pokynů obsažených v Technické dokumentaci, která je přiložena ke každému výrobku a všech souvisejících právních předpisů a technických norem.

12.2 V případě oprávněné reklamace bude věc vyměněna za novou, případně bezplatně opravena.

12.3 V případě oprávněné reklamace věci, která je pevnou součástí stavby, nese dodavatel navíc náklady související s obhlídkou, opravou nebo výměnou výrobku nebo jeho části.

12.4 Má-li odběratel u prodávajícího závazky po lhůtě splatnosti, je prodávající oprávněn použít plnění plynoucí odběrateli z nároků z vady zboží na úhradu závazků tohoto odběratele.

13. neuznání reklamace

13.1 V případě neuznání reklamace má odběratel možnost si nechat výrobek u dodavatele opravit v rámci pozáručního servisu.

14. dodržení předpisů při instalaci

14.1 Při instalaci dodávaného zboží je třeba dodržovat ustanovení všech souvisejících právních předpisů a technických norem, zejména norem v oblasti tepelné ochrany budov a související elektroinstalace. Instalaci výrobků a připojení k elektrické síti smí provádět pouze osoba kvalifikovaná dle §8 vyhl. 50/1978 Sb.

15. certifikáty, obaly, odpady

15.1 Dodavatel prohlašuje, že jím dodávané zboží splňuje všechny náležitosti nutné pro uvedení zboží na trh, je registrován v systému EKO-KOM a plní povinnosti zpětného odběru odpadu z elektrických a elektronických zařízení zapojením do kolektivního systému.

16. další ustanovení

16.1 VOP lze upravit Rámcovou kupní smlouvou nebo Listem obchodních podmínek. Tato úprava musí mít písemnou formu.

16.2 Objednáním zboží nebo služeb potvrzuje odběratel znalost VOP, platných v den objednávky a vyslovuje s nimi souhlas.

16.3 Tyto Všeobecné obchodní podmínky vstupují v platnost 1.9.2006.

V Milovanicích 1.9.2006

Michal Vesecký, jednatel V-systém elektro s.r.o.

V případě jakýchkoliv nejasností či problémů při návrhu, montáži či dodávkách materiálů nás, prosím, kontaktujte.

sekce **8.2.t**
datum **07.07**
regulace

V-systém elektro s.r.o.

Česká republika:

Milovanice 1, 257 01 Postupice

Telecom: 317 725 749, T-mobile: 737 242 210

E-mail: info@v-system.cz, www.v-system.cz

Slovensko:

Bernoláková 1A, 901 01 Malacky

Tel.: +421 34 772 4082, T-mobile: +421 911 724 082

E-mail: info@v-system.sk, www.v-system.sk