

Elektrický regulátor teploty R10A

Návod k použití

Popis

Regulátor teploty s integrovanou sířovou vidlicí slouží ke spínání elektrického zdroje tepla v závislosti na prostorové teplotě v místnosti.

Montáž

⚠ Montáž provádí kvalifikovaný elektrotechnický pracovník dle vyhlášky č. 50/78 Sb.

Před instalací regulátoru je nutné provést odbornou kontrolu sířové zásuvky, do které bude regulátor připojen.

Vidlice s regulátorem R10A musí být umístěna v zásuvce vždy ve svislé poloze tak, aby kabelový vývod z regulátoru vystupoval vždy dole.

⚠ Jiná poloha upevnění radiátoru není přípustná.

Po sejmutí krytu regulátoru - viz. obr. č. 1 je přístupná připojovací svorkovnice s označením U, N, ⊕, do které se připojí vodiče napájecího kabelu spotřebiče - viz. obr. č. 2 a kabel se upevní v odlehčovací úchytkce.

Označení svorek: U - fázový vodič (černý, hnědý)
N - nulový vodič (modrý)
⊕ - ochranný vodič (zelený/žlutý)

Obsluha a bezpečnostní pokyny pro uživatele

Připojený elektrotepelný spotřebič uvedeme do provozu zapojením sířové vidlice do zásuvky 230V/50Hz a zapneme spínač na regulátoru. V zapnutém stavu je možné regulovat teplotu v místnosti pomocí regulačního kolečka regulátoru. Nejnižší teplotu docílíme nastavením do polohy 1, nejvyšší do polohy 6. Teplotu prostoru lze regulovat v rozsahu přibližně 5 až 30°C. Signální doutnavka signalizuje sepnutý stav termostatu. V případě, že je v místnosti dosaženo nastavené teploty, regulátor vypne přívod elektrické energie a signální doutnavka zhasne.

⚠ Regulátor není určen pro používání osobami (včetně dětí), jimž fyzická, smyslová nebo mentální neschopnost, či nedostatek zkušeností a znalostí zabráňuje v jeho bezpečném používání, pokud na ně nebude dohlíženo nebo pokud nebyly instruovány ohledně použití spotřebiče osobou zodpovědnou za jejich bezpečnost. Není přípustné ponechat děti bez dozoru, aby si mohly s regulátorem nebo jeho příslušenstvím hrát.

Případné opravy regulátoru provádí výrobce nebo specializované elektrotechnické opravny.

Regulátor je vyroben v souladu s ČSN EN 60 335-1 „Bezpečnost elektrických spotřebičů pro domácnost a podobné účely“.

Technické údaje

Regulační rozsah teplot

5 - 30°C

jmenovité napětí

230 V ~

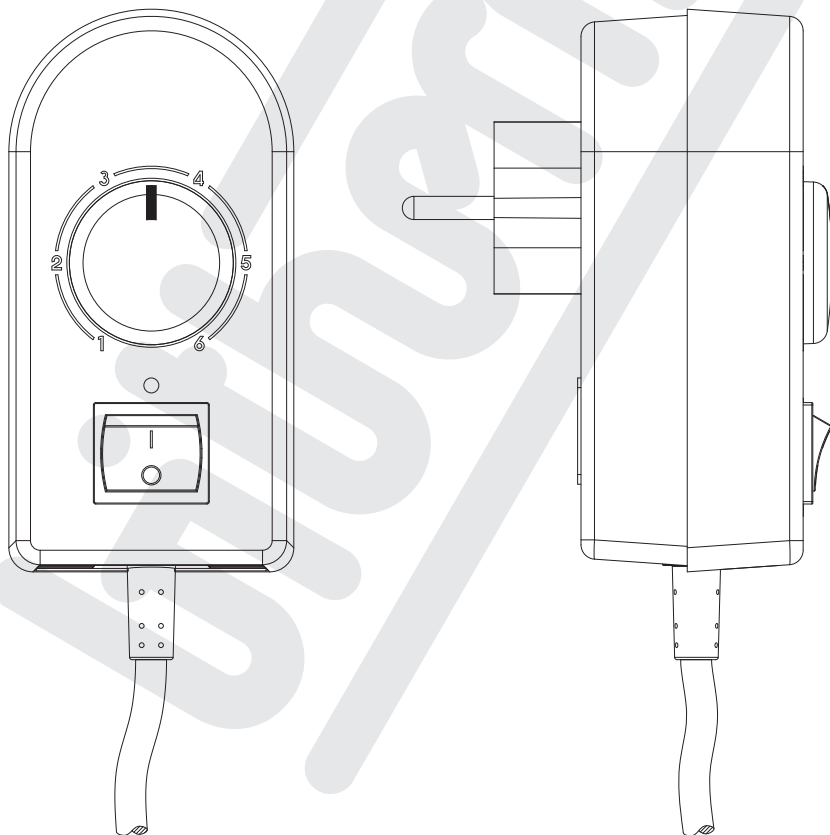
Krytí

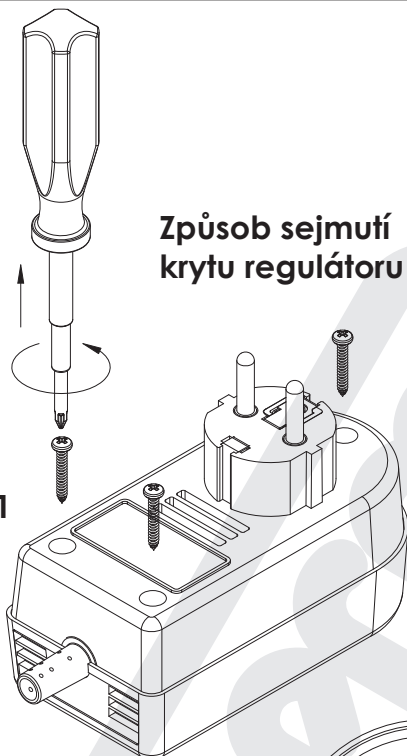
IP 21

Max. spínaný proud

10 A

Pracovní poloha regulátoru





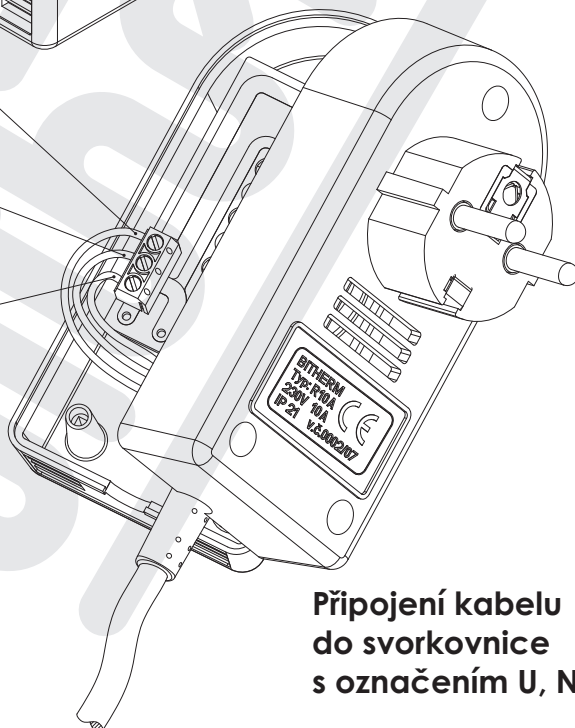
**Způsob sejmutí
krytu regulátoru**

Obr. č. 1

U - fázový vodič
(černý nebo hnědý)

N - nulový vodič
(modrý)

⊕ - ochranný vodič
(zelený/žlutý)



Obr. č. 2

**Připojení kabelu
do svorkovnice
s označením U, N, ⊕**