

WATTROUTER MX - UŽIVATELSKÁ PŘÍRUČKA

PRO MODELÝ:

WATTROUTER MX (WRMX 01/08/17 A WT 02/10)

WATTROUTER MX 100A (WRMX 01/08/17 A WT 03/11)

NÁVOD K INSTALACI A NASTAVENÍ PŘÍSTROJE

Verze dokumentu: 2.3

Datum poslední revize: 15. 1. 2024

Výrobce: SOLAR controls s.r.o.

OBSAH

Obecné informace.....	4
Základní popis funkce.....	5
Obsah balení	6
Bezpečnostní upozornění.....	7
Návod k instalaci přístroje.....	8
Vložení modulu SC-Gateway a SC-Router	18
Nastavení přístroje.....	19
Instalace ovladače USB připojení	19
Instalace programu WATTconfig Mx.....	22
Základní nastavení regulátoru.....	22
Nastavení funkce CombiWATT.....	25
Nastavení časových plánů	26
Nastavení vstupů ANDI	26
Nastavení bezdrátové komunikace	26
Nastavení protokolu S-CONNECT	27
Ukončení nastavení.....	27
Popis položek programu WATTconfig Mx	28
Hlavní okno	28
Měřené veličiny a stavy.....	29
Karta Nastavení vstupů	32
Karta Nastavení výstupů	35
Karta Časové plány	40
Karta Další nastavení.....	43
Karta S-Connect.....	50
Karta Statistiky	54
Karta Log	58
Volby a tlačítka.....	58
Okno Nastavení ovladače rozhraní USB/COM	59
Okno Nastavení ovladače rozhraní LAN/UDP	59
Okno Datová výměna XML na bázi webového klienta	59
Stavy LED.....	61
Příklady nastavení	63
Příklad 1 - pouze jeden spotřebič.....	63

Příklad 2 – 6 spotřebičů, regulace = součet fází	65
Příklad 3 – 7 spotřebičů, regulace = každá fáze zvlášť	67
Příklad 4 – 5 spotřebičů, regulace = každá fáze zvlášť	69
Nastavení sítě Ethernet	71
Nastavení připojení k lokální síti	71
Nastavení připojení k Internetu	72
Popis webového rozhraní a XML komunikace	73
Datový záznam funkce webového klienta	80
Popis komunikace S-CONNECT	83
Automatické párování stanic k přístupovému bodu	84
Ruční párování stanic k přístupovému bodu (pouze Ethernet)	85
Odstranění párování stanice	85
Mapování zařízení	86
Mosty na jiné protokoly	86
Most pro firmware Tasmota (HTTP API)	87
Most pro firmware Shelly (HTTP API)	87
Omezení protokolu v přístroji WATTrouter Mx	88
Popis komunikace MODBUS	89
Tabulka vstupních registrů	89
Tabulka konfiguračních registrů	91
Řešení potíží	94
Údržba a opravy přístroje	101
Technická specifikace	102
Baterie pro zálohování reálného času	105
Recyklace	105
EU Prohlášení o shodě	106

OBECNÉ INFORMACE

WATTrouter Mx je programovatelný regulátor vlastní spotřeby fotovoltaických elektráren (dále jen FVE) pracujících v režimu zelený bonus, popř. obdobném režimu. Po správné instalaci a nastavení regulátor dokonale optimalizuje vlastní spotřebu elektřiny vyrobené vaší FVE. WATTrouter Mx se skládá z měřicího modulu a vlastního regulátoru.

WATTrouter Mx zajišťuje následující funkce:

- Třífázové nepřímé měření velikosti proudu.
- Jednofázová detekce napětí pro určení směru proudu ve fázi L1, pro ostatní 2 fáze se počítá softwarově.
- Vyhodnocení činných výkonů v jednotlivých fázích pro stanovení přebytku vyrobené energie.
- Regulace podle součtu výkonů (sumárního přebytku) ze všech tří fází nebo podle přebytku v každé fázi.
- Spínání až 8 výstupů (2 reléových a 6 externích polovodičových relé- SSR) podle nastavitelných priorit.
- Optimální využití přebytků z FVE v proporcionálních výstupech synchronním spínáním ohmické zátěže v souladu s evropskými normami EN 61000-3-2 a EN 61000-3-3.
- Velmi krátká průměrná dynamická odezva regulátoru (do 10 s)
- Volitelný program CombiWATT pro spínání zátěží v kombinovaném režimu přebytek FVE + nízký tarif (vhodný především pro ohřev TUV a např. i pro bazénové filtrace).
- Vstup pro signál nízkého tarifu (noční proud) pro funkci CombiWATT (kombinovaný režim provozu).
- 4 víceúčelové vstupy ANDI pro konfigurovatelné připojení externích proudových měřicích transformátorů, impulzních výstupů externích elektroměrů a analogových čidel NTC a PT1000.
- Vstup DQ pro připojení až 4 digitálních teplotních čidel DS18x20.
- Oddělený měřicí modul a regulátor pro snadnější instalaci do stávajících domovních rozvodů.
- Software WATTconfig pro Microsoft Windows, Linux a MAC OS X zajišťuje komfortní nastavení a sledování činnosti regulátoru pomocí rozhraní USB/RS485 a Ethernet.
- Integrované webové rozhraní umožňující komfortní nastavení a sledování činnosti regulátoru pomocí běžného internetového prohlížeče.
- Modul reálného času zálohovaného lithiovou baterií pro pokročilé řízení výstupů i funkce CombiWATT.
- Protokol S-CONNECT pro sdílení zařízení přes existující síťovou a bezdrátovou infrastrukturu.
- Denní, týdenní, měsíční a roční statistiky výroby, přebytků a spotřeby.
- Integrovaná MicroSD karta
- Možnost aktualizace firmwaru

ZÁKLADNÍ POPIS FUNKCE

Měřicí modul v reálném čase měří proud ve všech fázích. Regulátor vyhodnocuje měřené proudy a je-li zjištěna výroba FVE, spíná připojené spotřebiče podle nastavitelných priorit, přičemž se neustále snaží udržet nulový tok energie měřicím modulem, tzv. "virtuální nulu" (součet činných výkonů ve všech třech fázích = 0) nebo volitelně na každé fázi odděleně, tzv. „fázovou nulu“.

Spínání dle priorit probíhá následovně:

Ve výchozím stavu (v noci) jsou všechny spotřebiče vypnuté. Je-li ráno zjištěna výroba FVE (součet činných výkonů je větší než nula), dojde k sepnutí výstupu s první (nejvyšší) prioritou.

Okamžik sepnutí se liší podle nastavené funkce výstupu.

- výstupy s nastavenou funkcí plynulé regulace popř. PWM (proporcionální výstupy) se sepnou prakticky ihned po zjištění výroby a regulátor jimi plynule (synchronním řízením popř. PWM modulací) udržuje "virtuální nulu" nebo „fázovou nulu“.
- výstupy s nastavenou funkcí relé (reléové výstupy) se sepnou až tehdy, překročí-li výkon FVE nastavený údaj o příkonu spotřebiče. Alternativně lze tyto výstupy provozovat v režimu tzv. předřazení při dostatku výkonu na proporcionálním výstupu, čímž lze dosáhnout maximálního využití vyrobené elektrické energie – viz funkce Předřadit před SSR.

Po sepnutí spotřebiče s první prioritou (u proporcionálního výstupu sepnutí na nastavený maximální výkon) se čeká, až výkon FVE opět stoupne (rozednívá se). Je-li i při tomto sepnutém spotřebiči zjištěna výroba, sepne se ve shodném režimu spotřebič s druhou prioritou.

Při dalším zvýšení výkonu FVE se ve shodném režimu připojí další spotřebiče.

Dojde-li ke snížení výkonu FVE nebo k zapnutí jiného spotřebiče nepřipojeného na WATTrouter, sepnuté výstupy se opět odpojí dle nastavených priorit (nejprve se odpojí spotřebič s nejnižší prioritou).

U výstupů s funkcí relé lze nastavit minimální dobu sepnutí. Je-li zároveň s tímto výstupem sepnut proporcionální výstup s vyšší prioritou a dojde ke snížení výkonu FVE, proporcionální výstup sníží výkon spotřebiče (i na nulu) tak, aby byla pokud možno udržena virtuální nula/fázová nula na měřicím modulem.

Regulátor vyjma předchozího odstavce nikdy neporuší stanovené priority.

Výše uvedený princip platí pouze u standardního zapojení měřicího modulu ihned za elektroměrovým rozvaděčem tak, aby WATTrouter využíval pouze skutečné přebytky FVE (doporučené zapojení). Regulátor ovšem lze zapojit i tak, aby využil celou výrobu FVE a na ostatní spotřebiče v objektu nedbal zřetel.

Výše popsáný základní regulační režim lze kombinovat se sepnutím za podmínky přítomnosti signálu nízkého tarifu (režim CombiWATT) nebo sepnutím podle nastavené časové podmínky (časové plány).



Přístroj není určen k přesnému měření výkonů (nenahrazuje wattmetr ani elektroměr). Měření výkonů je zabezpečeno s dostatečnou přesností pro zajištění všech regulačních funkcí.

OBSAH BALENÍ

Balení obsahuje:

1 ks WATTrouter Mx regulátor

1 ks WATTrouter Mx měřicí modul

1 ks USB kabel

1 ks krátký návod s odkazy na tento návod, software a aktualizace firmwaru.

BEZPEČNOSTNÍ UPOZORNĚNÍ

Po obdržení zásilky zkontrolujte neporušenost obalu. Po otevření obalu zkontrolujte neporušenost regulátoru a měřicího modulu. Regulátor ani měřicí modul neinstalujte, vykazují-li známky mechanického poškození!



Instalaci regulátoru a měřicího modulu svěřte vždy osobě s příslušnou elektrotechnickou kvalifikací. Je bezpodmínečně nutné pečlivě pročíst tento návod a dodržet všechna bezpečnostní upozornění v něm uvedená.



Regulátor i měřicí modul musí být umístěn v suché místnosti bez zvýšené prašnosti. Místo musí být chráněno před přímým slunečním zářením a okolní teplota se nesmí pohybovat mimo rozsah uvedený v kap. Technická specifikace. Regulátor ani další elektronické komponenty systému neumísťujte v blízkosti hořlavých předmětů!



V případě připojení výkonových polovodičových relé (SSR) na SSR výstupy je bezpodmínečně nutné instalovat tato SSR v rozvaděči s dostatečným odvodem tepla (s větrací mřížkou nebo větracími otvory) a zajistit jejich dostatečné chlazení v souladu s instalačním manuálem!



Je nutné zamezit přístupu neoprávněných osob, zejména dětí, do místa instalace regulátoru. Hrozí zde vážné riziko úrazu elektrickým proudem!



Na výstupy regulátoru připojujte jen takové elektrické spotřebiče, které jsou pro tento režim provozu vhodné a uzpůsobené a u nichž výrobce výslovně nezakazuje připojení přes spínací prvek!



Výrobce neručí za jakékoli škody v případě neodborné instalace a obsluhy přístroje! Za provoz celého systému zodpovídá v plné míře jeho vlastník.

NÁVOD K INSTALACI PŘÍSTROJE

WATTrouter Mx regulátor lze instalovat do běžného elektrorozvodného rozvaděče upevněním na lištu DIN 35mm nebo přišroubováním na zeď 2 šrouby s půlkulatou či zápusťnou hlavou o průměru do 6mm.

WATTrouter Mx proudový měřicí modul lze instalovat do běžného elektrorozvodného rozvaděče na lištu DIN 35mm.

Regulátor ani měřicí modul nelze dle stávající legislativy instalovat do elektroměrového rozvaděče!

Měřicí vstupy regulátoru lze zapojit jedno-, dvou- a třífázově.

Doporučená maximální vzdálenost měřicího modulu a regulátoru je 2m. Větší vzdálenost je možná, ale malou měrou ovlivňuje přesnost měření.

Je-li provlečení běžně používaných vodičů CYKY proudovými transformátory v měřicím modulu obtížné, použijte ohebné kabely (lanka), jimiž prodloužíte stávající připojení. Při instalaci měřicího modulu nevyvíjejte přílišné deformační tlaky, které by mohly modul poškodit!

***Tip:** Jednotlivé fázové vodiče lze měřicím modulem provléknout libovolným směrem. Směr proudu pak lze nakonfigurovat v nastavení přístroje.*

K připojení napájení regulátoru a použijte vodiče s min. průřezem 0,5 mm², např. CYKY 1,5.

Připojení výkonových obvodů spotřebičů k reléovým výstupům provedte vodiči s průřezem odpovídajícím příkonu připojených spotřebičů.

Připojení výkonových obvodů spotřebičů k výkonovým SSR provedte rovněž vodiči s průřezem odpovídajícím příkonu připojených spotřebičů.

K propojení měřicího modulu a regulátoru (vstupy Y a I_{Lx}) použijte 4žilový kabel s průřezem žil 0,5 až 1,5 mm². Jsou-li přívody delší než 2m nebo mají souběh s jinými silovými vodiči, použijte pokud možno stíněný kabel. Obdobné doporučení platí i pro připojení kompatibilních externích měřicích transformátorů ke vstupům ANDI.

Připojení ovládání výkonových SSR nebo analogového ovládání 0-10V k SSR výstupům provedte vodiči s průřezem žil 0,5 až 1,5 mm². Jsou-li přívody delší než 2m nebo mají souběh s jinými silovými vodiči, použijte pokud možno stíněný kabel.

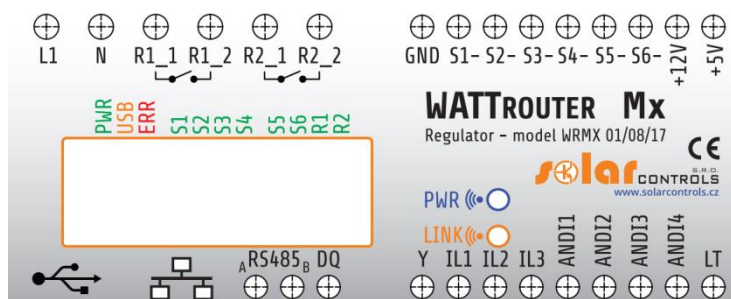
Připojení impulzních signálů S0 z externích elektroměrů ke vstupům ANDI provedte 2žilovým kabelem s průřezem žil 0,5 až 1,5 mm² mezi svorku GND a příslušný vstup ANDI. Jsou-li přívody delší než 2m nebo mají souběh s jinými silovými vodiči, použijte pokud možno stíněný kabel.

Připojení analogových teplotních čidel ke vstupům ANDI provedte stíněným 2žilovým kabelem s průřezem žil 0,5 až 1 mm² mezi svorku GND a příslušným vstupem ANDI.

Připojení digitálních teplotních čidel DS18x20 ke sběrnici DQ provedte stíněným 3žilovým kabelem s průřezem žil 0,5 až 1 mm² na svorky GND (zem), +5V (napájení) a DQ (datová sběrnice). Při napojování digitálních čidel na sběrnici vždy propojte i stínění. Celková délka sběrnice včetně všech odboček (kabelů čidel) by neměla přesahovat 50 m.

Stínění všech kabelů propojte se svorkou GND co nejbližše regulátoru.

Použijete-li stíněné kabely, pak pro každý druh signálu používejte samostatný stíněný kabel, tj. nekombinujte v jednom vícežilovém stíněném kabelu například signály z analogových teplotních čidel a digitálních teplotních čidel, a to zejména při prodlužování kabelů.



Obrázek 1: Popis konektorů a LED (pohled shora).

Popis svorek regulátoru:

Horní levá svorkovnice (**tato jediná akceptuje síťové napětí!**):

- L1 – napájení regulátoru a detekce napětí L1, 230VAC/50Hz (musí být vždy zapojeno)
- N – nulový vodič (musí být vždy zapojen)
- R1_1 – reléový výstup 1 – svorka 1
- R1_2 – reléový výstup 1 – svorka 2
- R2_1 – reléový výstup 2 – svorka 1
- R2_2 – reléový výstup 2 – svorka 2

Horní pravá rozpojitelná svorkovnice:

- GND – signálová zem
- S1 – externí výstup pro SSR 1 – záporná elektroda (otevřený kolektor)
- S2 – externí výstup pro SSR 2 – záporná elektroda (otevřený kolektor)
- S3 – externí výstup pro SSR 3 – záporná elektroda (otevřený kolektor)
- S4 – externí výstup pro SSR 4 – záporná elektroda (Sallen-Key)
- S5 – externí výstup pro SSR 5 – záporná elektroda (Sallen-Key)
- S6 – externí výstup pro SSR 6 – záporná elektroda (Sallen-Key)
- +12V – externí výstupy SSR – společná kladná elektroda (+12V vůči GND)
- +5V – napájení digitálních teplotních čidel DS18x20 (+5V vůči GND)

Komunikační konektory vlevo dole:

- USB – konektor USB rozhraní (USB B)
- LAN – konektor Ethernet rozhraní (RJ45, 10/100 Mbit/s)

Dolní levá rozpojitelná svorkovnice:

- RS485 A – neinvertující linka RS485
- RS485 B – invertující linka RS485
- DQ – datová sběrnice pro digitální teplotní čidla DS18x20

Dolní pravá rozpojitelná svorkovnice:

- Y – společný vodič z měřicího modulu (musí být vždy zapojen)
- IL1 – měřicí vstup proudu L1 z měřicího modulu (musí být vždy zapojen)
- IL2 – měřicí vstup proudu L2 z měřicího modulu
- IL3 – měřicí vstup proudu L3 z měřicího modulu
- ANDI1 – víceúčelový vstup ANDI 1
- ANDI2 – víceúčelový vstup ANDI 2
- ANDI3 – víceúčelový vstup ANDI 3
- ANDI4 – víceúčelový vstup ANDI 4
- LT – detekce signálu nízkého tarifu (0V nebo +5V)

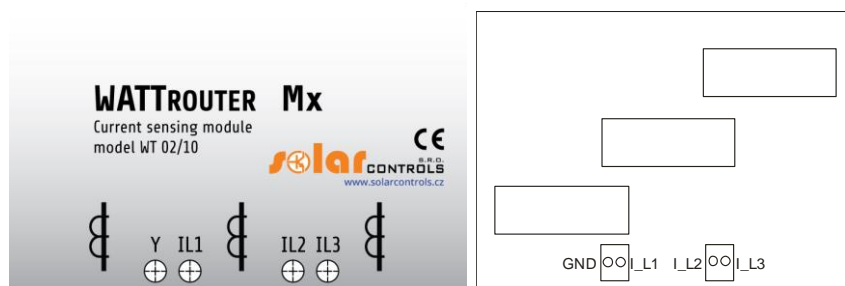
Popis LED:

- PWR – LED indikace napájení regulátoru (zelená)

- USB – LED indikace komunikace přes USB rozhraní (žlutá)
- ERR – LED indikace chybového stavu (červená)
- S1 – LED indikace aktivity externího výstupu pro SSR 1
- S2 – LED indikace aktivity externího výstupu pro SSR 2
- S3 – LED indikace aktivity externího výstupu pro SSR 3
- S4 – LED indikace aktivity externího výstupu pro SSR 4
- S5 – LED indikace aktivity externího výstupu pro SSR 5
- S6 – LED indikace aktivity externího výstupu pro SSR 6
- R1 – LED indikace aktivity reléového výstupu 1
- R2 – LED indikace aktivity reléového výstupu 2
- Konektor RJ45 – indikace připojení rozhraní Ethernet (levá žlutá LED – rychlost připojení, pravá zelená LED – aktivita na lince)
- Wireless PWR – LED indikace SC-Gateway (volitelné příslušenství)
- Wireless LINK – LED indikace SC-Gateway (volitelné příslušenství)

Ostatní konektory:

- MicroSD – slot s integrovanou MicroSD kartou

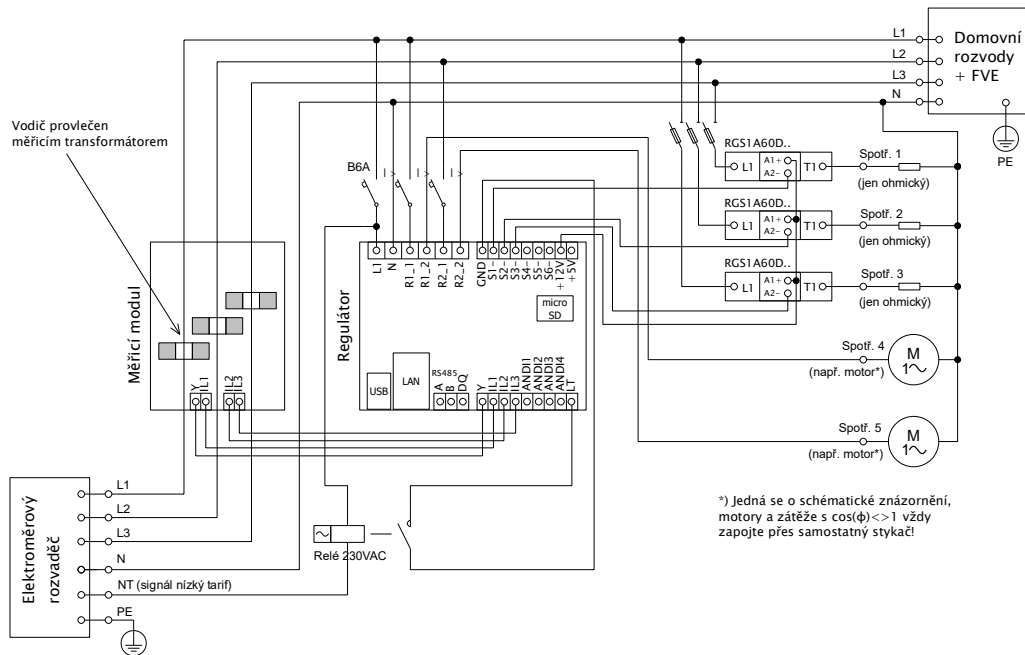


Obrázek 2: Popis svorek měřicího modulu WT 02/10 pro WATTrouter Mx a WT 03/11 pro WATTrouter Mx 100A. U modulu WT 03/11 se svorka GND měřicího modulu připojuje na svorku Y regulátoru.

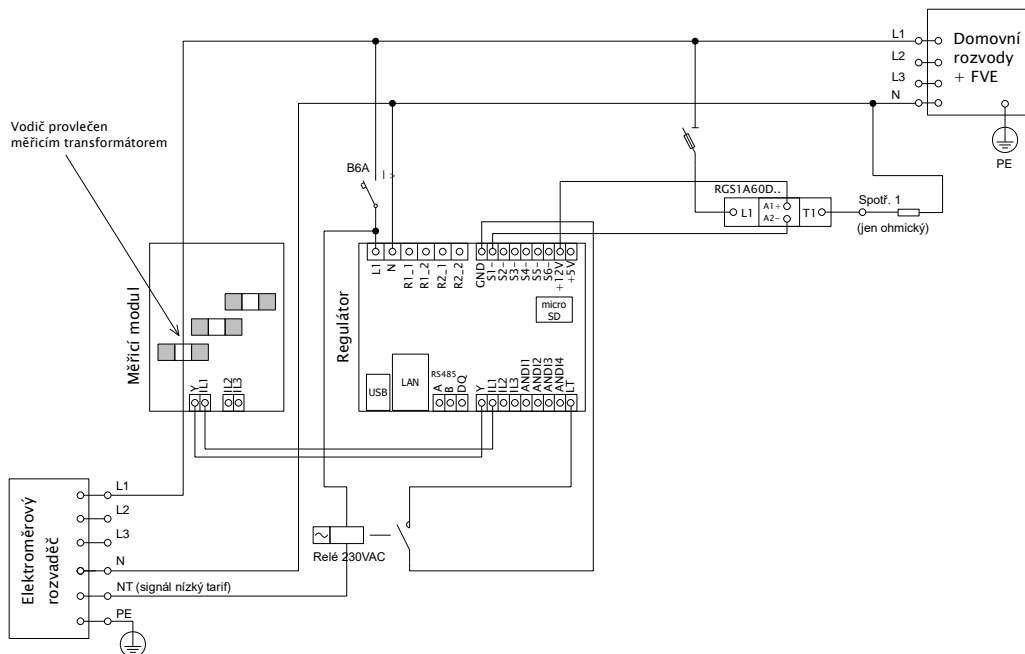
Popis svorek měřicího modulu (svorky jsou popsány přímo na základní desce měřicího modulu pro model Mx 100A):

- Y – společný vodič (musí být vždy zapojen), u modulu WT 03/11 je svorka označena GND.
- IL1 – měřicí výstup proudu L1 (musí být vždy zapojen)
- IL2 – měřicí výstup proudu L2
- IL3 – měřicí výstup proudu L3

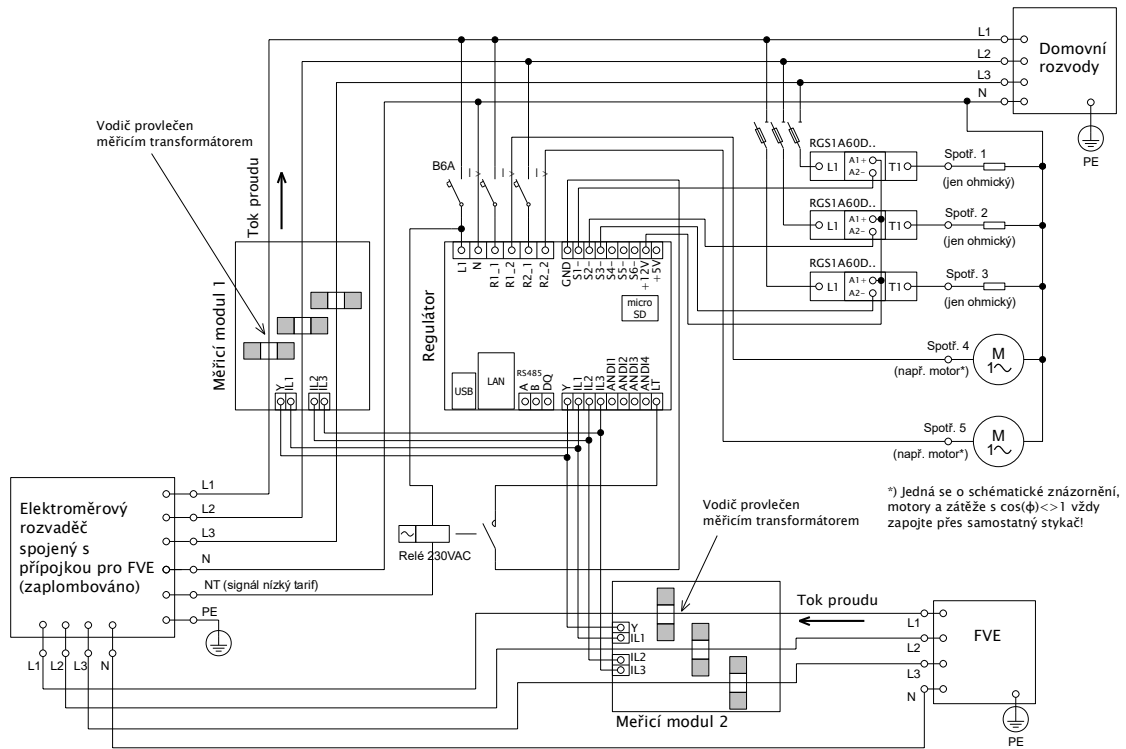
Regulátor zapojte dle vzorových zapojení na obrázcích uvedených níže, při dodržení základních principů lze zapojení různě kombinovat. Lze zapojit různý počet spotřebičů na libovolné výstupy, v určitých případech lze vyjmout některý fázový vodič z měření aj.



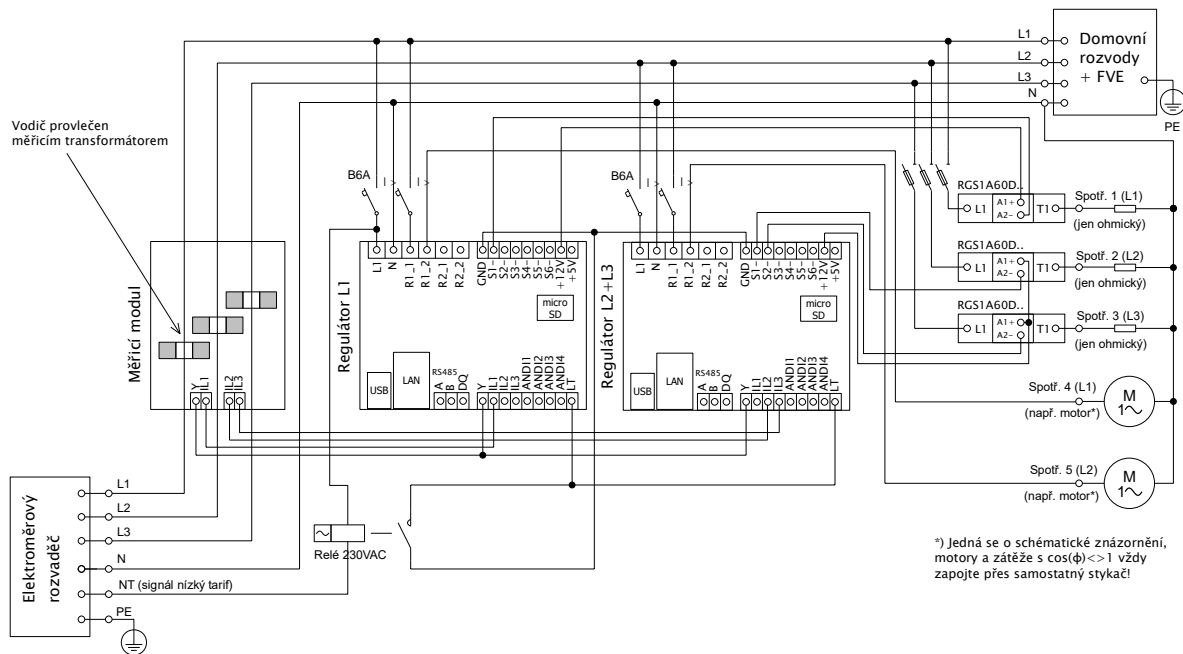
Obrázek 3: Třífázové zapojení s obvodem signálu nízkého tarifu pro režim CombiWATT, popř. časové plány. Měřicí modul zapojen ihned za přívodem z elektroměrového rozvaděče, připojené spotřebiče využívají pouze skutečné přebytky z FVE. Je zapojeno 5 spotřebičů, 3 z nich přes doporučené SSR řady RGS1A výrobce Carlo Gavazzi.



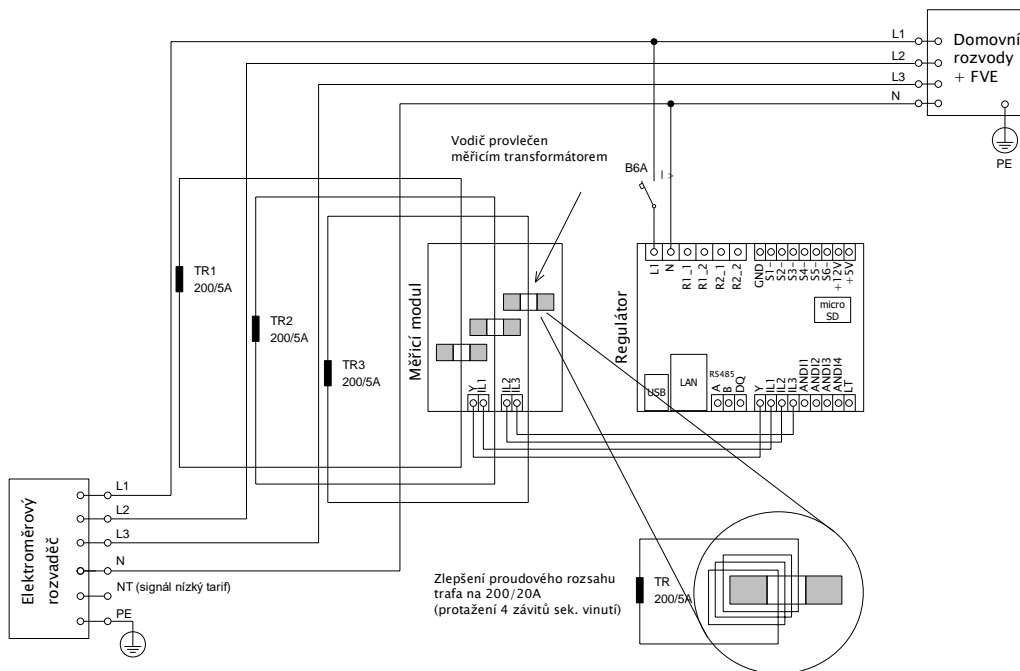
Obrázek 4: Jednofázové zapojení s obvodem signálu nízkého tarifu pro režim CombiWATT, popř. časové plány. Měřicí modul zapojen ihned za přívodem z elektroměrového rozvaděče, připojené spotřebiče využívají pouze skutečné přebytky z FVE. Je zapojen pouze 1 spotřebič přes doporučené SSR řady RGS1A výrobce Carlo Gavazzi.



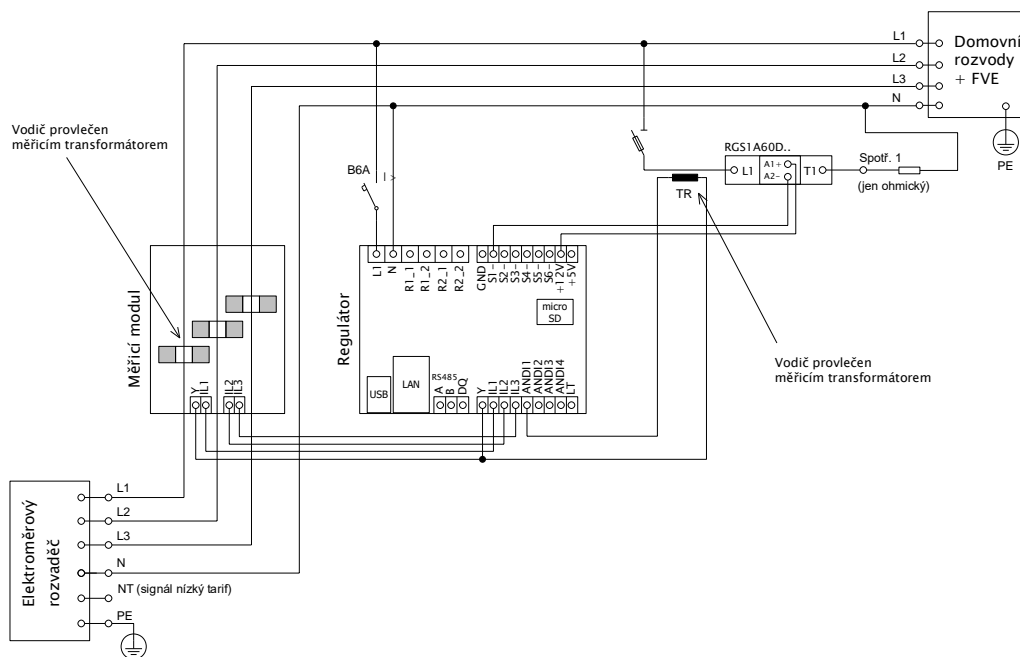
Obrázek 5: Třífázové zapojení se 2 měřicími moduly a obvodem signálu nízkého tarifu pro program CombiWATT, popř. časové plány. Toto zapojení je nezbytné v případě, že propojení výstupu FVE s domovním rozvodem není přístupné např. z důvodu původního zapojení FVE v režimu výkupních cen a pozdější změny na režim zelený bonus. Měřicí modul 1 je zapojen ve větvi domovního rozvodu, měřicí modul 2 ve větvi připojení FVE. Přesnost měření výkonů se v tomto zapojení vlivem konečné impedance sekundárních vinutí měřících proudových transformátorů snižuje na $\pm 10\%$. **Pozor: Toky proudů měřicími moduly se musí v tomto zapojení vždy odečítat (naznačeno šipkami na obrázku) a je nutné dodržet shodný sled fází u regulátoru i obou měřících modulů!**



Obrázek 6: Třífázové zapojení se 2 regulátory obvodem signálu nízkého tarifu pro program CombiWATT, popř. časové plány. Tímto zapojením lze rozšířit počet výstupů na 16. Měřicí modul zapojen ihned za přívodem z elektroměrového rozvaděče, připojené spotřebiče využívají pouze skutečné přebytky z FVE. Pro jednoduchost je zapojeno opět pouze 5 spotřebičů, lze ale využít všech 16 výstupů. Obdobně lze napojit i 3 regulátory na 1 měřicí modul, pak každý regulátor funguje na jedné fázi a získáváme celkem 24 výstupů.

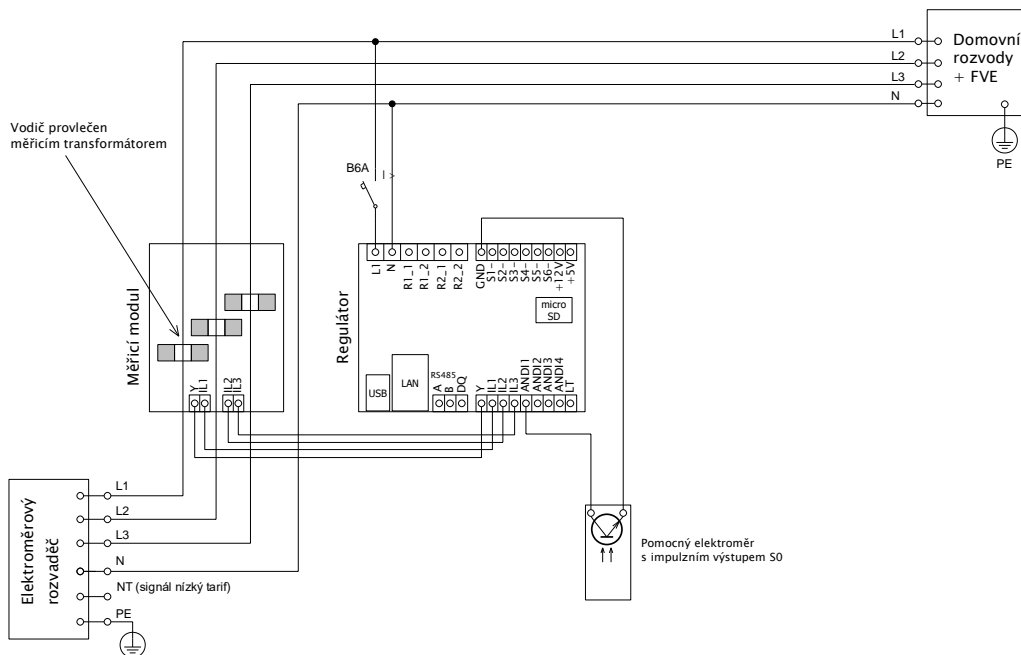


Obrázek 7: Zvětšení proudového rozsahu zařízení pro přípojky s hlavním jističem větším než 3x40A. Zde jsou použity transformátory 200/5A, lze užít i 400/5A apod. podle hodnoty hl. jističe objektu. Sekundární vinutí proudových transformátorů je zkratováno přes měřicí modul (sekundární obvod prochází měřicími transformátory v měřícím modulu). Dalšího zlepšení proudového rozsahu dosáhneme tím, že sekundární obvod proudového transformátoru provlékneme (obtočíme) měřícím transformátorem v měřícím modulu vícekrát (u transformátorů 200/5A ideálně 4x pro dosažení optimálního převodního poměru 200/20A, jak je naznačeno v detailu na obrázku). Pro tento účel bývá vhodné použít lanka, která nejsou ve vztahu k jmenovitému sekundárnímu proudu předimenzovaná. Je-li WATTrouter zapojen přes externí proudové transformátory, je zapotřebí správně nastavit převodní poměr – viz položka Převodní poměr externích MT v hlavním okně ovládacího softwaru WATTconfig.

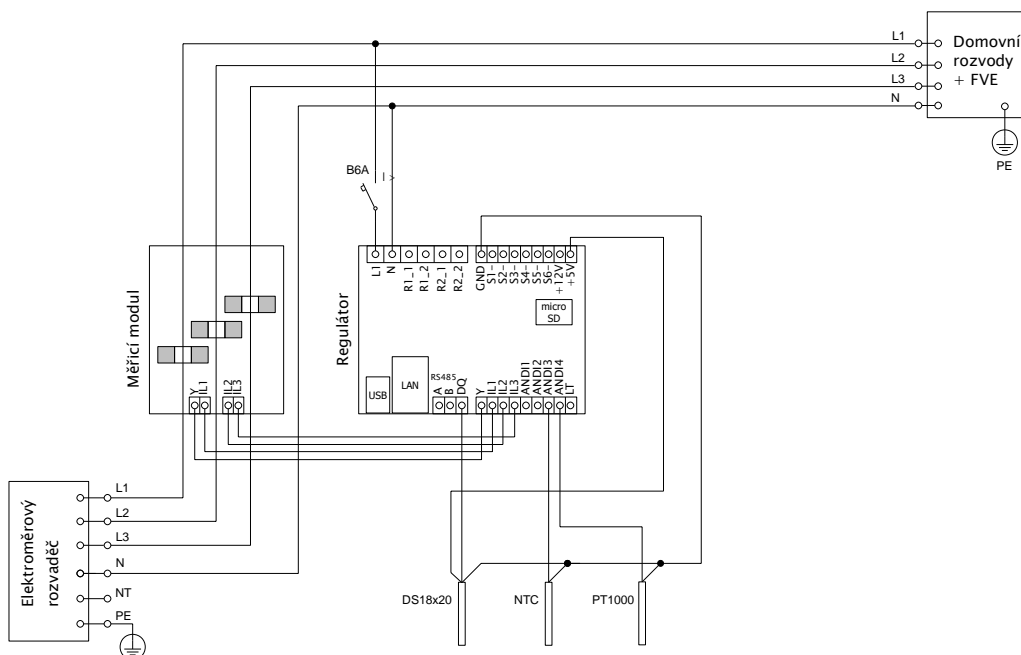


Obrázek 8: Připojení externího měřicího transformátoru TR (tím může být další měřicí modul nebo jiný kompatibilní proudový transformátor) za účelem měření protékajícího proudu spotřebičem. Sekundární obvod měřicího transformátoru se připojí mezi svorku Y a kterýkoli vstup ANDIx, který musí být dále správně nakonfigurován v programu WATTconfig. V uvedeném příkladu musí být vstup

ANDI1 nastaven na funkci měření výkonů a volba Zdroj měření musí být nastavena na SSR1. Je také možné použít externí elektroměr s impulzním výstupem a tento výstup připojit na vstup ANDI, který pak musí být nastaven na funkci čítače impulsů S0.

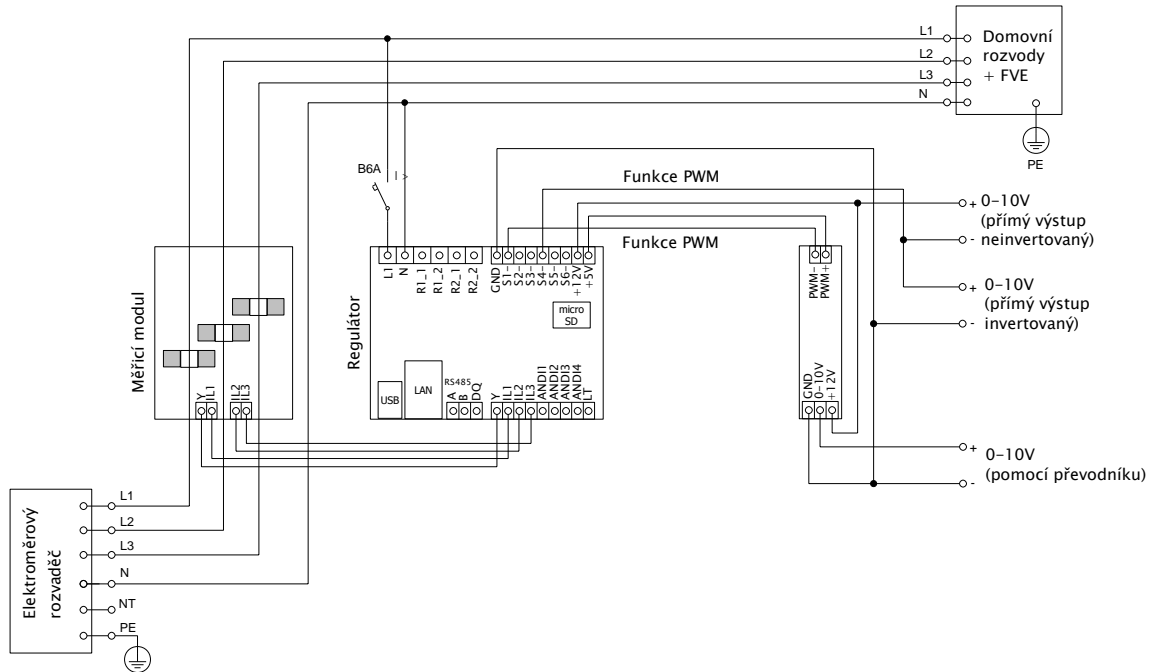


Obrázek 9: Připojení externího elektroměru s impulzním výstupem S0. Elektroměr může měřit například vyrobenou energii z FVE. Výstup S0 elektroměru se zapojuje mezi svorku GND a vstup ANDIx, který musí být dále správně nakonfigurován v programu WATTconfig. V uvedeném příkladu musí být vstup ANDI1 nastaven na funkci čítač impulsů S0 a volba Zdroj měření musí být nastavena na některou z položek výroba Lx, pokud elektroměr měří vyrobenou energii z FVE.

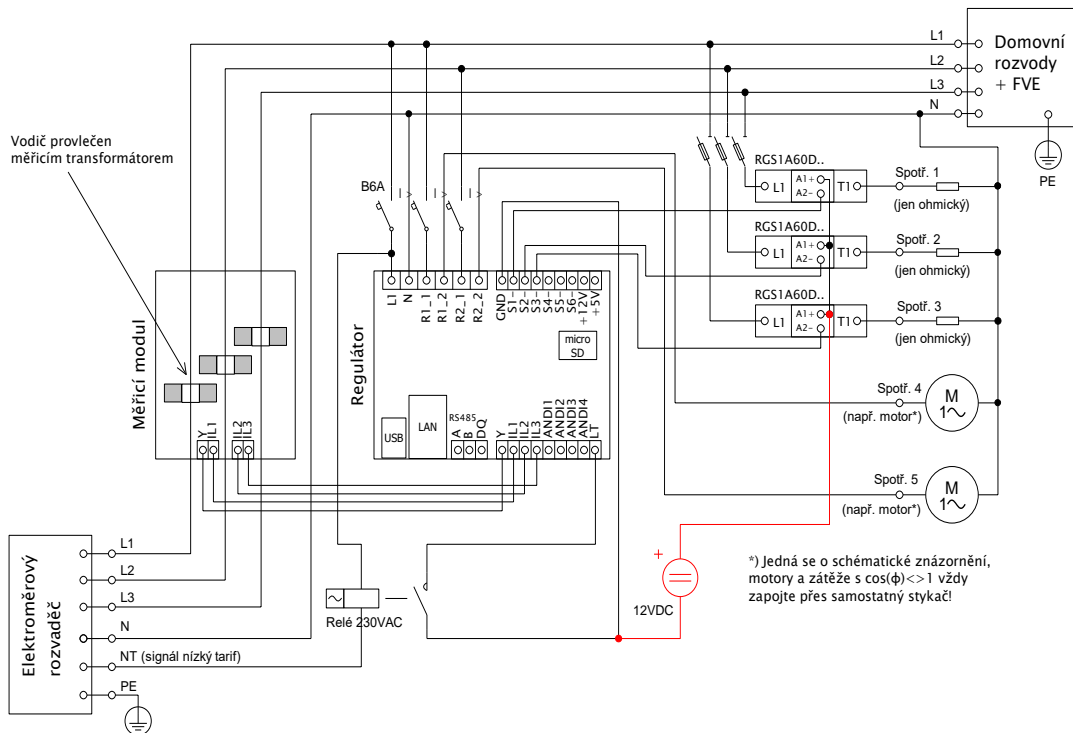


Obrázek 10: Připojení podporovaných typů teplotních čidel k regulátoru. Digitální čidla DS18x20 se připojují třívodičově na svorky GND, DQ a +5V, analogová čidla se připojují dvou vodičově mezi svorky GND a příslušný vstup ANDIx, který musí být dále správně

nakonfigurován v programu WATTconfig. V uvedeném příkladu musí být vstup ANDI3 nastaven na funkci NTC a vstup ANDI4 na funkci PT1000.



Obrázek 11: Příklad vyvedení signálů 0-10V z regulátoru. Příslušné SSR výstupy musí být nastaveny na funkci PWM a dále je nutné nastavit požadovanou frekvenci modulace PWM. Výstupy SSR 4 až 6 generují požadovaný signál přímo (signál však může mít i výrazné výstupní zvlnění při pomalé frekvenci PWM modulace), přičemž výstupní napětí závisí na nastavení volby „inverzní“ u daného výstupu. Výstupy SSR 1 až 3 generují pouze PWM, a proto požadovaný signál obdržíme pouze pomocí externího převodníku PWM/0-10V. Na obrázku je převodník PWM/0-10V napájen z regulátoru, ale lze jej samozřejmě napájet i z externího zdroje (např. z ovládaného zařízení), čímž dosáhneme galvanického (optického) oddělení regulátoru a ovládaného zařízení (pokud má samozřejmě použitý převodník opticky oddělený vstup a výstup).



Obrázek 12: Zapojení kladných anod SSR (typicky A1+) na externí stejnosměrný zdroj +12V při velkém vytížení interního zdroje regulátoru. Ovládání SSR lze běžně napájet ze svorek +12V (nebo i +5V) - doporučujeme svorku +12V (musí se použít v případě požadavku ovládacího napětí >5V). Při využití obou vestavěných relé může ale napětí na svorce +12V poklesnout až k +8V, a nepůjde pak plně vybudit výstupy SSR 4 až SSR 6 ve funkci PWM/0-10V a také některé z vestavěných relé nemusí sepnout. V tomto případě zapojte ovládání všech SSR na externí zdroj, jak je uvedeno na obrázku. Firmware od verze 1.5 již kontroluje pokles napětí na svorce +12V a dále také umožňuje zapnout softwarovou optimalizaci spotřeby vestavěných relé. Detailně viz kap. Měřené veličiny a stavy a kap. Karta Další nastavení.



Regulátor se smí zapojovat pouze ve střídavých elektrorozvodných sítích s parametry 230VAC, 50 Hz. Regulátor je zapotřebí jistit jističem o doporučené velikosti B6A, připojené spotřebiče musí být rovněž odpovídajícím způsobem jištěny! Montáž provádějte při vypnutém hlavním jističi v elektroměrovém rozvaděči!



Po dokončení montáže pečlivě zkontrolujte zapojení regulátoru i měřicího modulu. Na veškeré svorky v rozpojovacích svorkovnicích **NESMÍ** být připojeno síťové napětí ani napětí mimo tolerance uvedené v technické specifikaci! Na připojených polovodičových relé (SSR) **NESMÍ** být zapojeny jiné nežli čistě ohmické (tepelné) spotřebiče! Na SSR výstupy se **NESMÍ** připojovat obyčejná dvoustavová relé! Není dovoleno zapojovat spotřebiče s větším než max. povoleným příkonem! Není-li tomu tak, dojde téměř jistě ke zničení regulátoru a ztrátě záruky!



Pro správnou funkci regulátoru je bezpodmínečně nutné zajistit správné sfázování měřených proudů s interní detekcí napětí regulátoru. To lze provést volbou příslušné fáze v záložce Nastavení vstupů. Jednoznačně doporučujeme zapojovat regulátor tak, aby fázový vodič přivedený na svorku L1 odpovídal fázovému vodiči provlečenému měřicím transformátorem příslušným ke vstupu IL1, čímž bude měření vyhovovat výchozímu nastavení regulátoru (a tedy stejně jako to bylo nutné u starších modelů). Proudové vstupy IL2 a IL3 lze zapojit libovolně, příslušné fáze pro tyto vstupy se pak opět musí správně nastavit v ovládacím softwaru WATTconfig.



Spotřebiče připojené na výkonová polovodičová relé (SSR) jednoznačně doporučujeme jistit pojistkovými vložkami pro jištění polovodičů, např. pojistky řady PV510 xx gR s odpínačem OPV10 fy. OEZ, spíše než běžnými jističi. Upozorňujeme, že na SSR poškozená nadproudem nebo zkratem nelze uplatnit reklamaci. Dbejte na správné připojení polovodičových relé v souladu s uživatelským manuálem.



Mezi polovodičová relé a spotřebič není dovoleno instalovat žádná elektronická zařízení (různé měřicí a ochranné prvky, např. podružné elektroměry a proudové chrániče), neboť se může dojít vlivem impulzního napájení k jejich poškození! Tato zařízení případně vždy instalujte na vedení mezi pojistkovým odpojovačem a polovodičovým relé, kde je k dispozici stálé napájení.



Nachází-li se Váš objekt v oblasti se zvýšeným výskytem přepětí v síti v důsledku působení atmosférických výbojů (blesků), pak zejména doporučujeme odbornou instalaci vhodných svodičů přepětí již mezi elektroměrový rozvaděč a proudový měřicí modul!



V případě připojení čidel k víceúčelovým vstupům ANDI je bezpodmínečně nutné správně nakonfigurovat jejich funkci, jinak nemusí fungovat správně ani vstupy ILx!



Měřicí modul dodaný s regulátorem WATTrouter Mx je plně kompatibilní s měřicím modulem dodaným se staršími typy regulátorů WATTrouter CWx, WATTrouter CWx SSR, WATTrouter ECO, WATTrouter M a naopak. Měřicí modul instalovaný spolu s těmito regulátory lze tedy užít

k regulátoru WATTrouter Mx (a naopak). **Ovšem pozor: Svorka označená jako GND u těchto starších měřicích modulů se musí připojovat ke svorce Y regulátoru Mx, nikoli ke svorce GND!**



V případě trvalého propojení regulátoru s PC pomocí USB rozhraní (zejména pak delším kabelem) jednoznačně doporučujeme připojení pomocí optického USB oddělovače popř. opticky odděleného USB rozbočovače!

Poznámka: Čistě ohmickými spotřebiči pro zapojení na SSR výstupy se zde rozumí tepelné spotřebiče, které nesmí mít vlastní elektronickou regulaci ani vestavěné točivé stroje (např. ventilátory – viz poznámka níže). Tepelné spotřebiče smí mít pouze klasické mechanické termostaty a indikační doutnavku popř. LED. Lze použít téměř jakýkoli sériově vyráběný bojler, infrazářič, rohož podlahového topení, bezmotorový vysoušeč (infra), olejový radiátor, elektropatronu v solární akumulaci nádobě aj.

Poznámka: SSR výstup ve funkci plynulé regulace vydrží dlouhodobě napájet i tepelné spotřebiče s vestavěným ventilátorem (fén, teplomet). Tyto spotřebiče ale mají vestavěnou tepelnou ochranu, která při použití synchronním řízení zejména v nízkém výkonu SSR výstupu spotřebič odpojí (ventilátor má v tomto případě nízký výkon a nestačí dostatečně chladit topnou spirálu spotřebiče). Instalaci takových spotřebičů na SSR výstupy proto pečlivě zvažte.

Poznámka: Tepelné spotřebiče zapojené přes proudový chránič lze zapojit i na SSR výstupy.

Poznámka: Tepelné spotřebiče do příkonu 2 kW lze zapojit na reléové výstupy přímo bez použití stykače.

Po pečlivé kontrole zapojení regulátoru vypněte jističe/pojistkové odpojovače spotřebičů a zapněte hlavní jistič a dále jistič regulátoru. Rozsvítí se LED PWR (indikace napájení). Pokud se nerozsvítí, popř. nesvítí trvale nebo začne blikat LED ERR (chybový stav), postupujte dle kap. Řešení potíží. Ve výchozím stavu není aktivní žádný výstup a nebude tudíž spínán žádný spotřebič.

Nyní je regulátor nainstalován a připraven pro nastavení.

VLOŽENÍ MODULU SC-GATEWAY A SC-ROUTER

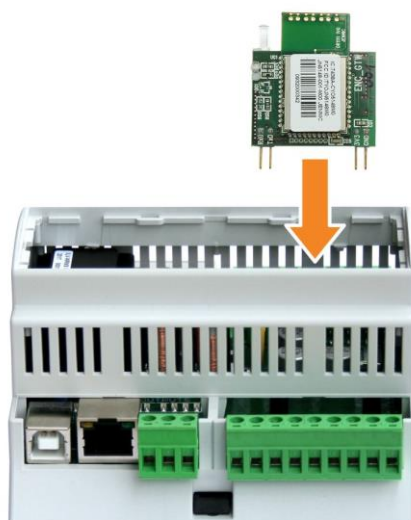
Modul SC-Gateway je volitelným příslušenstvím, které zajišťuje bezdrátovou komunikaci s bezdrátovými koncovými prvky. Modul vložte do regulátoru dle následujících obrázků. Před vložením modulu je nutné odklopit víčko regulátoru malým šroubovákem.



Před vložením (popř. vyjmutím) modulu musí být regulátor vypnutý (odpojený jističem)!



Dbejte na správnou orientaci modulu dle obrázků níže, opačná orientace může modul poškodit! Modul vkládejte do patice opatrně, nevyvíjejte přílišné tlaky, které by mohly modul poškodit.



Obrázek 13: Modul zasuněte do patice v regulátoru svislým pohybem shora dolů, jak ukazuje šipka na obrázku.



Obrázek 14: Výsledná pozice modulu uvnitř regulátoru.

Po opětovném připojení napájení regulátoru musí modrá LED na modulu indikovat inicializační sekvenci podle kapitoly Stav LED. V případě, že se tak nestane, postupujte podle kapitoly Řešení potíží.

Stejným způsobem se do regulátoru vloží i modul SC-Router.

NASTAVENÍ PŘÍSTROJE

K nastavení přístroje je zapotřebí notebook popř. běžné stolní PC (umístěné v dostatečné blízkosti regulátoru) s USB rozhraním (dále jen počítač). Nastavení se provádí programem WATTconfig Mx, jehož instalaci najdete ke stažení na webových stránkách výrobce. Před instalací vlastního software WATTconfig Mx je zapotřebí nainstalovat ovladač USB připojení.



Pro připojení k USB rozhraní při manipulaci v rozvaděči je nutné z bezpečnostních důvodů vypnout celý rozvaděč.

Tip: Po nastavení připojení sítě Ethernet je možné veškeré nastavení včetně aktualizace firmwaru provádět pomocí rozhraní Ethernet. USB rozhraní není nutné použít vůbec, pokud se parametry připojené LAN shodují s výchozími parametry regulátoru a nenastane současně konflikt adres IP popř. konflikt fyzických MAC adres.

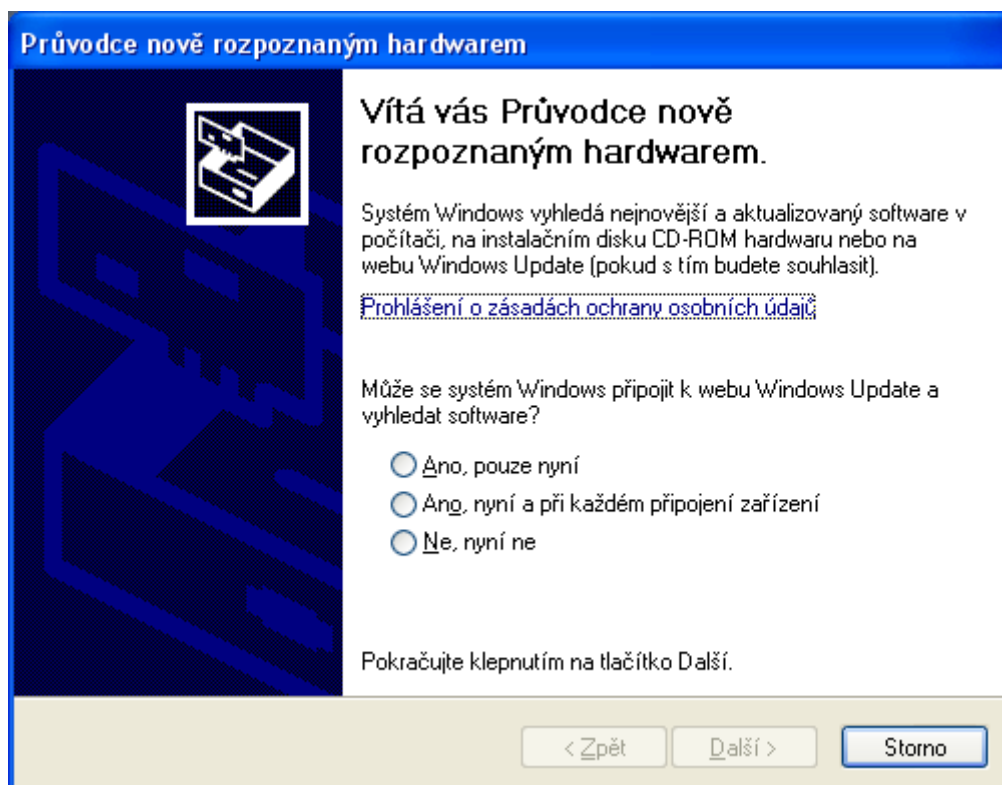
Tip: Regulátor lze sledovat a konfigurovat pomocí softwaru WATTconfig Mx i přes rozhraní RS485. K připojení k tomuto rozhraní pomocí PC je zapotřebí vhodný převodník USB/RS485. Rozhraní RS485 je dále rezervováno pro širší možnosti využití (protokol MODBUS RTU atp.).

Nelze-li v nastavení z jakékoli příčiny pokračovat dále, postupujte dle kap. Řešení potíží.

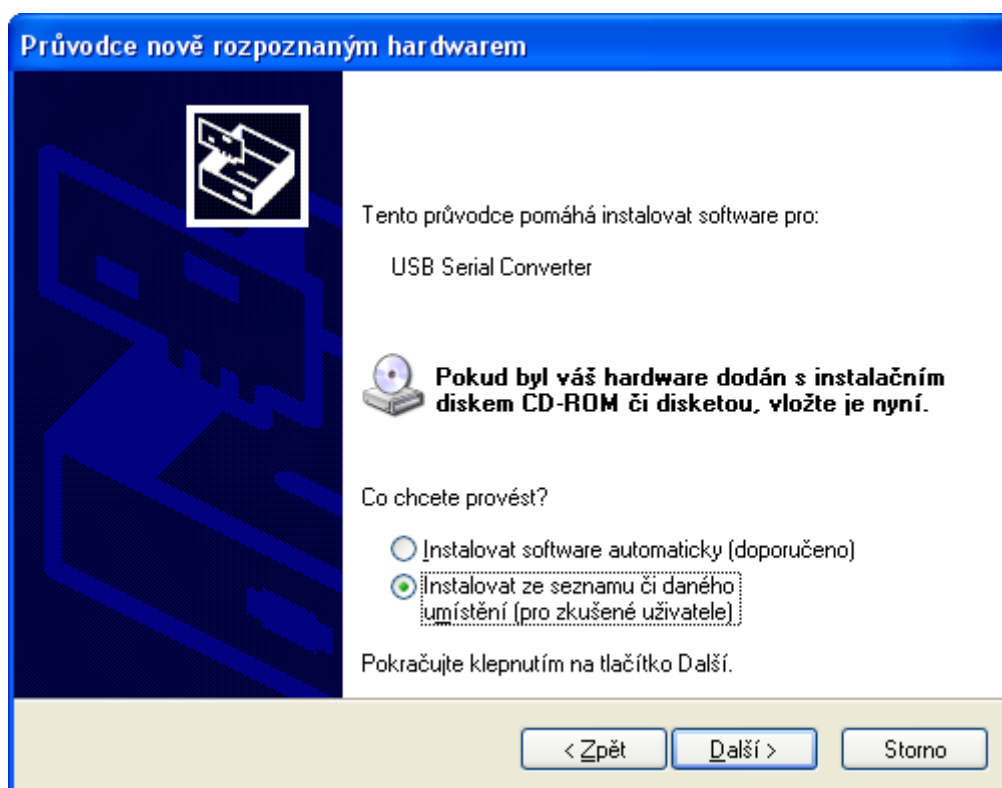
INSTALACE OVLADAČE USB PŘIPOJENÍ

Popisy nastavení počítače, vyobrazení dialogových oken aj. jsou uvedeny pro operační systém Windows XP v české lokalizaci. Pro novější systémy je nastavení velmi podobné, případně zjednodušené. Novější operační systémy (Windows, Linux, MAC OS) také mívají tyto ovladače předinstalované, takže je možné tyto odstavce přeskóčit.

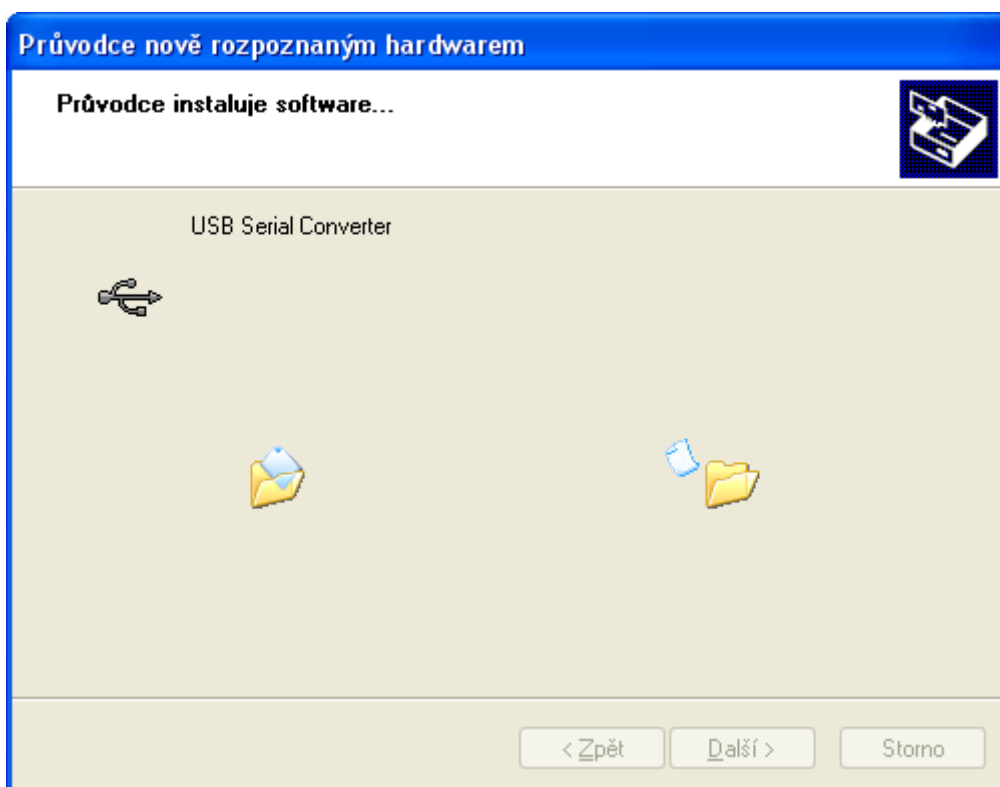
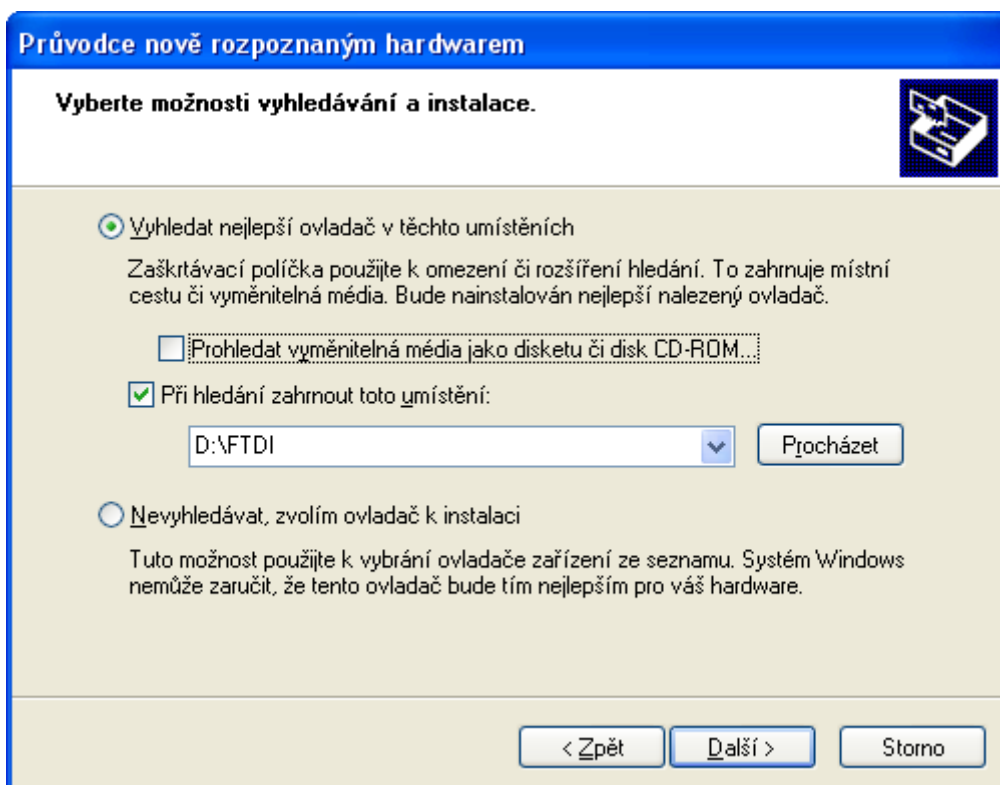
1. Zasuňte přiložený USB kabel do USB konektoru regulátoru a do počítače.
2. Zapněte jistič regulátoru. Musí se rozsvítit zelená LED PWR (indikace napájení). Dále problikne žlutá LED USB (indikace komunikace), zařízení USB se registruje do počítače.
3. Na obrazovce počítače se po určité době musí objevit okno informující o nalezení nového zařízení:



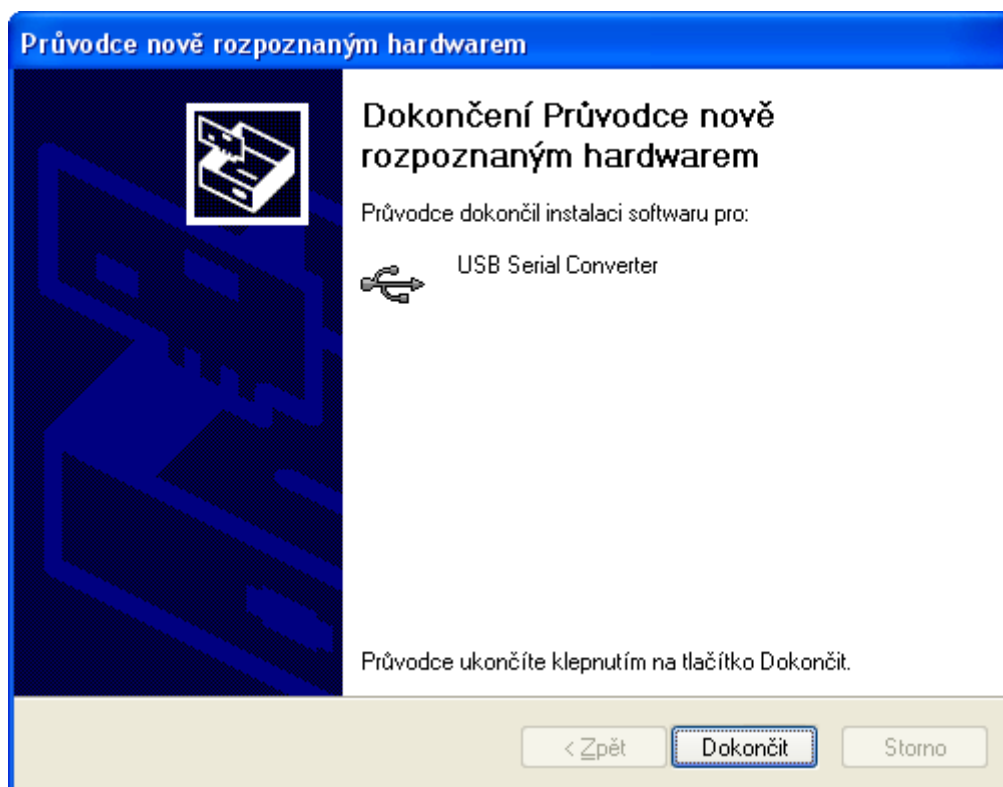
4. Klikněte na položku: Ne, nyní ne. V následujícím okně klikněte na položku: Instalovat ze seznamu či daného umístění (pro zkušené uživatele).



5. Zvolte cestu k ovladači:



6. Ovladač je nainstalován, objeví-li se toto okno:



7. Objeví-li se v průběhu instalace upozornění na neplatný digitální podpis ovladače, výstrahu ignorujte. Zařízení se ve správci hardwaru identifikuje jako USB serial converter (nabídka Universal Serial Bus Controllers)
8. Shodnou instalaci proveďte i pro druhé zařízení USB Serial Port.

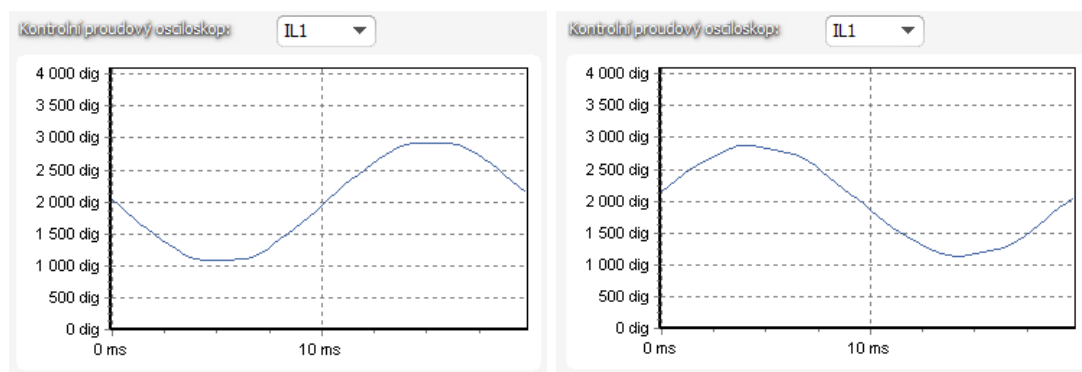
INSTALACE PROGRAMU WATTCONFIG MX

1. Zapněte počítač.
2. Spustíte program WATTconfig_Mx_Setup_x86_64.exe.
3. Postupujte dle pokynů na obrazovce.

ZÁKLADNÍ NASTAVENÍ REGULÁTORU

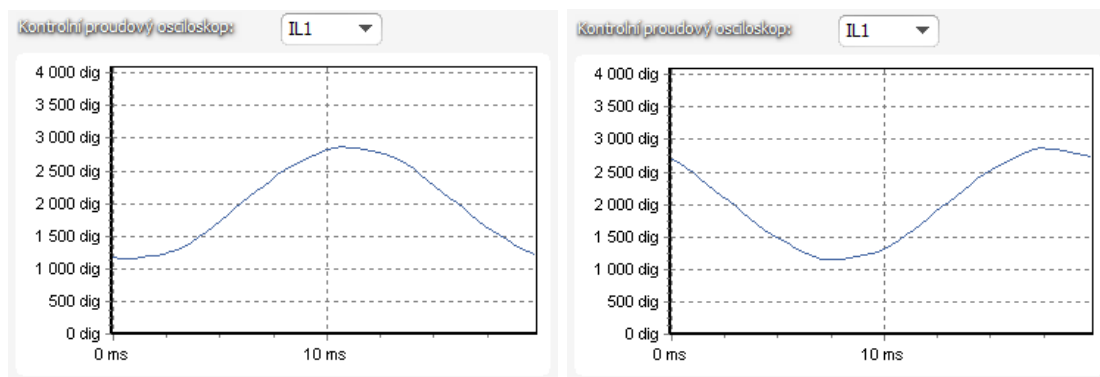
1. Z nabídky START spustíte program WATTconfig Mx. Objeví se hlavní okno programu.
2. Přesvědčte se, že je regulátor zapnutý a propojen s počítačem. Zkontrolujte, zda je ovladač USB rozhraní správně nainstalován.
3. Zvolte režim připojení přes USB (rozbalovací pole vedle tlačítka „Připojit“).
4. Zvolte správný port připojení. To provedete pomocí rozbalovací nabídky Port v okně Konfigurace ovladače rozhraní USB/COM, který se objeví po stisku tlačítka Konfigurovat připojení.
5. Klikněte na tlačítko Připojit. Regulátor by měl být nyní připojen a indikátor (pruh) připojení by měl být zobrazen zeleně. Není-li tomu tak a objeví-li se chybové hlášení, vyčkejte, než bude ovladač USB v PC připraven k použití, případně zkontrolujte nastavení v okně Konfigurace ovladače rozhraní USB/COM. Okno zobrazíte stiskem tlačítka Konfigurovat připojení. Při prvním připojení WATTconfig nahraje do počítače tzv. mapu proměnných, která je nezbytná pro navázání další komunikace s regulátorem.

6. Po navázání úspěšné komunikace byste měli vidět aktuální měřené veličiny (výkony na jednotlivých fázích atd.). Žádný z výstupů by neměl být aktivní (priorita „nepoužito“) a všechny časové plány by měly být rovněž nepoužité.
7. Nyní můžete přistoupit k nastavení měřících vstupů ILx. Toto nastavení se provádí na kartě „Nastavení vstupů“. Nastavuje se nejprve sled fází a poté směr toku proudů měřícím modulem.
- Nastavení sledu fází:** Vypněte FVE a na všech fázích, které se účastní měření, zapněte nějaký čistě ohmický (tepelný) spotřebič. Zobrazí se hodnoty měřených činných výkonů v jednotlivých fázích. Nyní neberte ohled na znaménka měřených výkonů. V nabídce Fáze zvolte příslušnou fázi pro daný vstup a stiskněte tlačítko Zapsat. Nastavení se zapíše do regulátoru. Pokud měřené hodnoty výkonů v jednotlivých fázích hrubě nesouhlasí se skutečností, přiřaďte příslušnému vstupu jinou fázi a opět stiskněte tlačítko Zapsat. Postup opakujte pro všechny 3 vstupy IL1, IL2 a IL3, dokud měřené výkony nebudou zobrazovány správně.
 - Nastavení směru toku proudů měřícím modulem:** Z předchozího kroku ponechte zapnuté spotřebiče na měřených fázích. Při vypnutí FVE musí být **všechny měřené hodnoty výkonů menší nebo rovny nule**. Je-li některý z výkonů kladný, znamená to, že fázový vodič je provlečen měřícím modulem obráceně. V nabídce Směr proudu pro tyto vstupy zvolte obrácený směr proudu a stiskněte tlačítko Zapsat. Nastavení se zapíše do regulátoru. Nyní musí být všechny měřené výkony ≤ 0 . Zapněte FVE a vypněte všechny spotřebiče. **Měřené výkony musí pak být nezáporné (≥ 0).** Není-li tomu tak nebo měřené hodnoty neodpovídají příkonům připojených spotřebičů nebo výkonu FVE, jsou buď připojeny další spotřebiče, o kterých právě nevíte (různé spotřebiče v režimu stand-by aj.), popř. je závada v elektroinstalaci. **Ve všech případech pečlivě zkontrolujte celou instalaci.**
 - Zapojení měřících vstupů (zejména správnost sledu fází) můžete zkontrolovat pomocí grafu **"Kontrolní osciloskop"**. Tento graf zobrazuje tvar měřené proudové vlny pro zvolenou fázi, hodnoty jsou udány v jednotkách vestavěného A/D převodníku (tzv. digits) a z důvodu rychlosti měření nejsou přepočtené na fyzikální jednotky. Jedná se tedy pouze o pomůcku při konfiguraci měřících vstupů. **Kontrolu provádějte výhradně s připojenou čistě ohmickou (tepelnou) zátěží tak, aby fázový posun mezi napětím a proudem byl nulový ($\cos(\varphi)=1$)! Amplituda proudu by měla pro účel ověření správnosti zapojení měřících vstupů přesáhnout alespoň 1000 digits!**
Poznámka: V reálném provozu se mohou zobrazovat nejrůznější tvary proudové vlny. Jedná se o skutečný proud procházející daným fázovým vodičem, resp. o superpozici proudů procházejících jednotlivými spotřebiči, které nemají čistě sinusový odběr nebo účinník různý od jedné.



Obrázek 15: Správně nastavený měřící vstup – sinusovka proudu procházejícího ohmickou (tepelnou) zátěží je ve fázi s napětím. WATTrouter Mx ukazuje na příslušné fázi záporné hodnoty (spotřeba). Na levém obrázku je výchozí směr proudu, na pravém

obrácený směr. Poznámka: Výroba střídače se zobrazuje přesně obráceně, pokud navíc střídač provádí kompenzaci účinníku, je to v zobrazeném grafu patrné fázovým posunem.



Obrázek 16: Chybně nastavený měřicí vstup – sinusovka proudu procházejícího ohmickou (tepelnou) zátěží není ve fázi s napětím a probíhá buď o 1/3 síťové půlperiody před napětím (vlevo) nebo za napětím (vpravo). Měření je chybně nastaveno a je nutno správně sfázovat proudové měřicí vstupy, tj. nastavit pro daný vstup správnou volbu z nabídky Fáze.

8. Po úspěšném nastavení měřicích vstupů můžeme přistoupit k otestování výstupů. Otestujte zvlášť každý připojený spotřebič. Zapněte příslušný jistič nebo pojistkový odpínač a stiskněte tlačítko TEST na příslušném výstupu. Spotřebič by se měl zapnout. Při sepnutí spotřebiče musí v krátké době zareagovat i měření činného výkonu na příslušné fázi.
9. Po úspěšném otestování výstupů můžeme přistoupit k nastavení režimu regulace. Toto nastavení se provádí na kartě „Další nastavení“. Nastavte způsob regulace buď v režimu součtu všech tří fází nebo v režimu oddělených fází, podle nastavení Vašeho čtyřkvadrantního elektroměru. V případě pochybností o nastavení Vašeho elektroměru prosím kontaktujte zákaznickou podporu Vašeho distributora nebo použijte režim oddělených fází, který funguje s jakýmkoli nastavením elektroměru.
Pro regulační režim oddělených fází je u každého výstupu nutné správně nastavit fázi, ke které je připojen. Regulátor se pak pokusí udržovat nulový tok energie v každé fázi ("fázová nula"). Kontrolu proveďte opět tlačítkem TEST, v krátké době musí zareagovat měření činného výkonu na příslušné fázi.
U elektroměrů, které sčítají okamžité výkony všech fází, použijte součtový režim. Regulátor pak bude udržovat nulový tok energie podle součtu výkonů ve všech fázích ("virtuální nula"). Lze experimentovat s oběma způsoby regulace, doporučujeme zde však použít jako výchozí nastavení režim součtu všech fází.
10. Po nastavení režimu regulace můžeme přistoupit k nastavení priorit a příkonů jednotlivých výstupů. Toto nastavení se provádí na kartě „Nastavení výstupů“. Zvolte priority jednotlivých spotřebičů. Princip spínání dle priorit lze popsat takto:

Ve výchozím stavu (v noci) jsou všechny spotřebiče vypnuté. Je-li ráno zjištěna výroba FVE (součet činných výkonů je > 0 při započtení tzv. výkonového offsetu, viz níže), dojde k sepnutí výstupu s první (nejvyšší) prioritou. Okamžik sepnutí se liší pro proporcionální výstupy (funkce plynulá regulace nebo PWM) a výstupy s funkcí relé. Proporcionální výstupy se sepnou prakticky ihned po zjištění výroby (jedná se o proporcionální spínání), reléové až tehdy, překročí-li výkon FVE údaj uvedený v kolonce Připojený příkon (existuje i alternativní funkce - viz volba Předřadit před SSR). Po sepnutí spotřebiče (u SSR výstupu sepnutí na hodnotu danou kolonkou Maximální příkon) se čeká, až výkon FVE opět stoupne (rozednívá se). Je-li i při sepnutém spotřebiči s první prioritou zjištěna výroba, sepne se ve shodném režimu spotřebič s druhou prioritou. Shodný režim se uplatní pro všechny výstupy. Dojde-li ke snížení výkonu FVE nebo k zapnutí jiného spotřebiče v domovním rozvodu, sepnuté výstupy se odpojí opět dle nastavených priorit (nejprve se odpojí spotřebič s nejnižší prioritou).

Hodnota Připojený příkon u reléového výstupu musí být vždy větší nebo rovna skutečnému příkonu spotřebiče, jinak regulátor nebude pracovat správně a spotřebič se bude neustále zapínat a vypínat. Stejná kolonka u proporcionálního výstupu nastavuje pouze dynamiku regulace, měla by být ovšem rovna skutečnému příkonu spotřebiče.

Kolonka Zpoždění sepnutí/vypnutí u reléových výstupů stanovuje prodlevu mezi zjištěním okamžiku pro sepnutí/vypnutí relé a jeho skutečným sepnutím/vypnutím. Toto je nezbytné pro zařízení, která nelze spínat příliš často.

Nastavte výstupy dle připojených spotřebičů a vámi požadovaných priorit a stiskněte tlačítko Zapsat. Nastavení se zapíše do regulátoru. Nyní by měla být nastavena hlavní funkce regulátoru.

11. Otestujte hlavní funkci regulátoru, případně upravte priority výstupů a příkony spotřebičů.

NASTAVENÍ FUNKCE COMBIWATT

Po úspěšném otestování hlavní funkce můžete přistoupit k nastavení programu CombiWATT, máte-li k regulátoru připojen signál nízkého tarifu. Toto nastavení se provádí na kartě „Nastavení výstupů“. Režim CombiWATT zajišťuje konstantní denní přísun energie do připojeného spotřebiče. Je nepostradatelný v případě ohřevu TUV (ale i např. v provozu bazénové filtrace) ve dnech, kdy je zataženo nebo FVE dočasně nefunguje. V režimu CombiWATT je elektřina dodávána do připojených spotřebičů z FVE i ze sítě.

Pro připojený spotřebič (např. bojler) stanovte optimální hodnotu elektrické energie v kWh, kterou chcete denně do spotřebiče dodat. Např. pro bojler je vhodné stanovit hodnotu dle průměrné spotřeby TUV. Běžně je uváděna energie potřebná k ohřevu TUV v bojleru o 40°C: $E[kWh] = \frac{c_v * V[l] * \Delta T[K]}{3600000}$. Dosadíme-li, dostaneme: $E[kWh] = 0.0464 * V[l]$. Pro bojler o objemu 180l to bude 8,36 kWh. Tuto hodnotu doporučujeme zvýšit o denní tepelnou ztrátu bojleru a dále upravit (snížit) podle skutečné průměrné spotřeby teplé vody.

Poznámka: V případě ohřevu TUV regulátor samozřejmě neví, v jakém stavu se nachází voda v bojleru, předpokládané hodnoty dodané energie tedy mohou být vyšší než skutečně dodaná energie (termostat bojleru může kdykoli vypnout). Chcete-li, aby se počítala pouze skutečně dodaná energie do bojleru, zapojte pro bojler měření podle obrázku 8.

U příslušného výstupu (výstup musí být aktivován, tj. musí mít přiřazenou prioritu) zaškrtněte políčko CombiWATT, zadejte stanovenou hodnotu denní energie v kWh a stiskněte tlačítko Zapsat. Nastavení se zapíše do regulátoru.

Režim CombiWATT se aktivuje pouze tehdy, jsou-li současně splněny VŠECHNY tyto podmínky:

- Výstup je aktivován (má přiřazenu prioritu, tj. není ve stavu „nepoužito“).
- FVE nevyrábí (hodnoty činných výkonů u všech měřených fází jsou \leq položka Limit výroby pro CombiWATT).
- FVE přes den nedodala do spotřebiče požadované množství energie, tj. v poli „Dodaná energie“ je menší hodnota než v poli „CombiWATT [kWh]“ pro daný výstup.
- Je detekován signál nízkého tarifu (informační pole „Nízký tarif“ je červené).
- V kolonce „Čas do aktivace CombiWATT“ je zobrazena nula.

Režim CombiWATT se deaktivuje tehdy, je-li splněna některá z těchto podmínek:

- Hodnota v poli „Dodaná energie“ dosáhne hodnoty „CombiWATT [kWh]“ pro daný výstup.
- Je zjištěna výroba (kladný okamžitý výkon) na některé měřené fázi.
- Signál nízkého tarifu se vypne.

Reset čítačů energií (tj. hodnot v poli „Dodaná energie“)

- a. Východ slunce. Čítače se nulují při východu slunce, který je automaticky počítán regulátorem.
- b. Fixní čas. Čítače se nulují ve stanovenou dobu.

Podrobněji k uvedeným způsobům nulování viz kap. Popis položek programu WATTconfig Mx.

Poznámka: Pro bojler nebo jinou nádobu určenou pro ohřev TUV zapojenou v režimu CombiWATT je nepodstatné, v jakou denní dobu se voda ohřívá a odebírá, funkce CombiWATT pouze zajišťuje nejméně nastavený denní přísun energie do bojleru tak, aby tento při doporučeném nastavení vyhovoval většině uživatelů. V případech, kdy se při doporučeném nastavení častěji nedostává teplé vody, doporučujeme postupně zvyšovat denní množství energie („CombiWATT [kWh]“) např. po 1kWh tak, aby teplá voda byla k dispozici a zároveň se nečerpalo příliš velké množství energie ze sítě v nízkém tarifu. Toto doporučujeme zejména v případech časté intenzivní večerní spotřeby teplé vody, kdy se může stát, že aktuální den byla voda dostatečně ohřátá denní výrobou FVE, ale následující den již FVE takový výkon nemá (zatažená obloha). Režim CombiWATT lze dále doplnit vynucením sepnutí daného výstupu časovým plánem výstupu. Časovými plány lze režim CombiWATT i plně nahradit podle uživatelských preferencí. Podrobněji viz kap. Nastavení časových plánů.

Nemáte-li k dispozici signál nízkého tarifu a přesto chcete režim CombiWATT využít, spojte svorku GND se svorkou LT. V tomto případě bude stále aktivní signál nízký tarif a k aktivaci režimu CombiWATT dojde po ukončení výroby FVE (po setmění).

NASTAVENÍ ČASOVÝCH PLÁNŮ

Pro každý výstup lze nastavit až 4 nezávislé časové intervaly, ve kterých lze pro daný výstup vynutit jeho sepnutí nebo naopak jeho sepnutí zakázat (omezit). Vynucení/omezení lze dále podmínit přítomností signálu nízkého tarifu, stavem denních čítačů energií daného výstupu (pole „Dodaná energie“) nebo teplotními podmínkami.

Nastavení časových plánů se provádí na kartě „Časové plány“. Podrobněji k nastavení viz kap. Popis položek programu WATTconfig Mx, karta Časové plány.

NASTAVENÍ VSTUPŮ ANDI

Regulátor má 4 víceúčelové vstupy ANDI pro připojení:

1. Externích měřicích transformátorů kompatibilních s WATTrouterem (např. další měřicí modul nebo jiné kompatibilní měřicí transformátory proudu). Těmito lze měřit výkony stejně jako u vstupů ILx;
2. Externích elektroměrů s impulzním výstupem S0, který splňuje parametry uvedené v technické specifikaci a jeho výstupní signál poskytuje informaci o měřené elektrické energii;
3. Analogových teplotních čidel typu NTC;
4. Analogových teplotních čidel typu PT1000;
5. (od verze firmwaru 2.0) Binárních vstupů.

Vstupy ANDI plní různé doplňkové funkce regulátoru. Podrobněji k nastavení viz kap. Popis položek programu WATTconfig Mx, karta Nastavení vstupů.

NASTAVENÍ BEZDRÁTOVÉ KOMUNIKACE

Poznámka: Tato funkce je dostupná pouze tehdy, je-li do přístroje vložen modul SC-Gateway.

WATTrouter Mx volitelně integruje ovládání bezdrátových stanic (koncových zařízení), které mohou být dokoupeny jako další příslušenství. Bezdrátová zařízení naleznou uplatnění v objektech, kde by bylo obtížné dodatečně instalovat kabelové propojení regulátoru a spotřebičů.



Před objednáním této doplňkové funkce se ujistěte, zda bezdrátová koncová zařízení budou umístěna v dosahu regulátoru. Dosah závisí na konstrukci objektu a lze ho případně prodloužit opakovači. Podrobnější informace viz sekce Časté dotazy na stránkách výrobce, případně kontaktujte technickou podporu výrobce.

K použití této funkce je nutné dokoupit modul rozhraní SC-Gateway a vložit jej do regulátoru. Instalační postup viz uživatelská příručka modulu SC-Gateway. Dále je nutné dokoupit alespoň jedno koncové zařízení (bezdrátová zásuvka nebo další regulátor vybavený modulem SC-Router).

Od verze firmwaru 2.0 je nastavení bezdrátové komunikace součástí protokolu S-CONNECT. Pro podrobnější informace o nastavení bezdrátové komunikace viz kapitola Popis komunikace S-CONNECT.

NASTAVENÍ PROTOKOLU S-CONNECT

Přístroj od verze firmwaru 2.0 podporuje protokol pro sdílení zařízení S-CONNECT. Pro podrobnější informace o nastavení tohoto protokolu viz kapitoly Popis komunikace S-CONNECT a Karta S-Connect.

UKONČENÍ NASTAVENÍ

Po nastavení podle předchozích kapitol je regulátor plně konfigurován. Konfiguraci můžete uložit tlačítkem Uložit a kdykoli opět načíst tlačítkem Otevřít. Můžete tak vytvořit několik různých konfigurací a dlouhodobě sledovat, jaká z nich vede k lepšímu využití vlastní spotřeby vašeho objektu.

Po ukončení nastavení přes zásuvku USB v případě manipulace v rozvaděči vypněte celý rozvaděč, vyjměte USB kabel a opět rozvaděč zapněte.

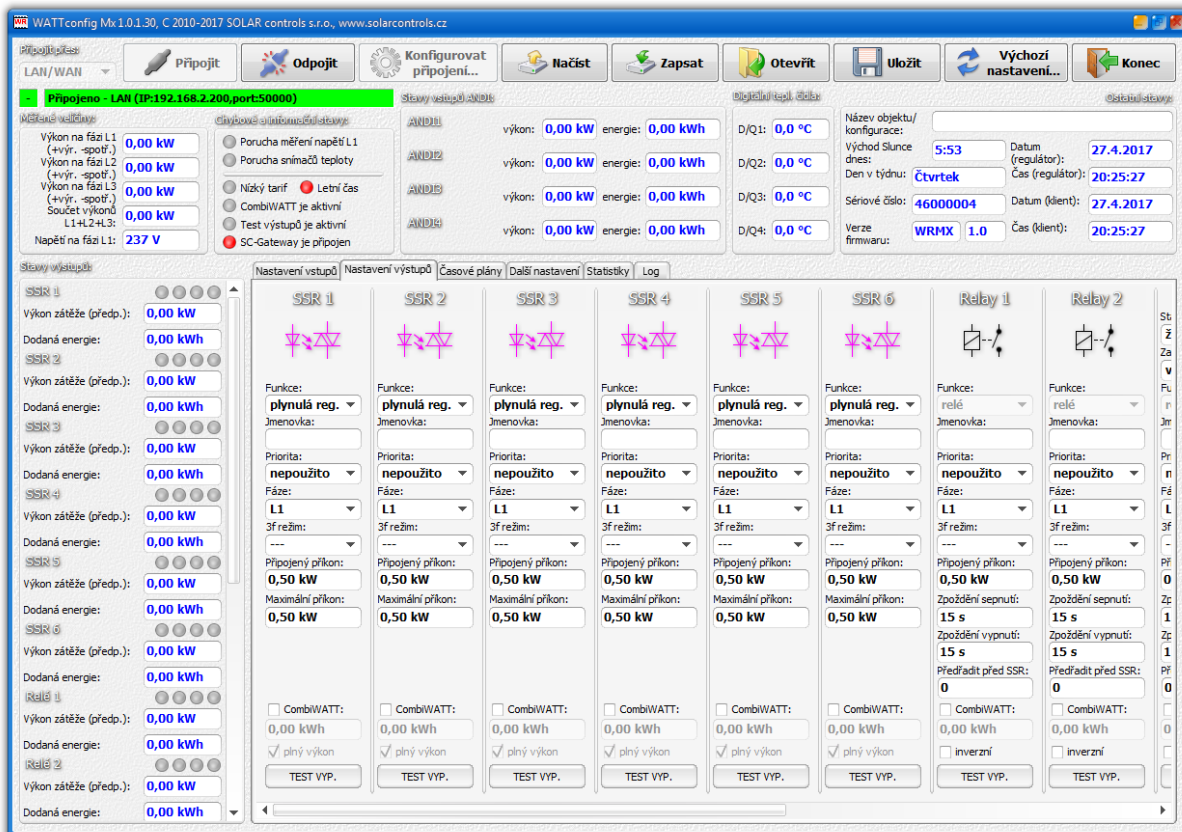
Tip: Regulátor lze ponechat za účelem monitoringu trvale připojený jak přes zásuvku USB, tak přes Ethernet rozhraní. Pro trvalé připojení přes USB doporučujeme použít USB oddělovač případně prodloužení USB přes síť Ethernet, pro trvalé připojení přes Ethernet můžete zapojit síťový kabel přímo do Vašeho síťového routeru popř. switche.

POPIS POLOŽEK PROGRAMU WATTCONFIG MX

V této kapitole je uveden seznam všech položek v ovládacím programu WATTconfig Mx a jejich význam. Shodné názvy i význam mají i položky ve webovém rozhraní regulátoru.

HLAVNÍ OKNO

V hlavním okně jsou zobrazeny přehledně na jedné obrazovce veškeré základní měřené veličiny a stavy a na jednotlivých kartách pak parametry nastavení.



Obrázek 17: Hlavní okno programu WATTconfig.

MĚŘENÉ VELIČINY A STAVY

Měřené veličiny:

- Výkon na fázi L... – aktuální hodnota činného výkonu na příslušném fázovém vodiči. Kladná hodnota znamená výrobu (FVE dodává do sítě), záporná spotřebu.
- Součet výkonů L1+L2+L3 – součet činných výkonů ve všech třech fázích.
- Aktuální výkonový ofset – (od verze firmwaru 2.3) zobrazuje aktuální hodnotu výkonového ofsetu použitého pro regulaci. Hodnota je dána buď standardním nastavením položky Výkonový ofset na kartě Další nastavení, nebo registrem Prioritní výkonový ofset přístupným přes protokol MODBUS.
- Napětí na fázi L1 – napětí na fázi L1, která napájí regulátor. Slouží k přesnějšímu výpočtu výkonů než u starších modelů WATTrouterů, kde se velikost napětí neměřila a předpokládala se stálá hodnota 230V. Používá se pro výpočet výkonů i na ostatních fázích, kde se předpokládá podobná hodnota napětí.

Chybové a informační stavy (šedé v neaktivním stavu, červené v aktivním stavu):

- Porucha měření napětí L1 – porucha synchronizačního obvodu detekujícího napětí na svorce L1, který je nutný pro správnou funkci měření regulátoru. Jedná se o hardwarovou závadu regulátoru a je nutná jeho oprava resp. výměna. Tato porucha blokuje měření výkonů a aktivní funkce regulátoru (spínání výstupů).
- Chybná velikost napětí L1 – napětí v síti je příliš nízké (<200VAC) nebo vysoké (>260VAC). Firmware od verze 1.5 signalizuje tuto poruchu odděleně od předchozího obecného stavu „Porucha měření napětí L1“. Regulátor při této poruše zůstane funkční, pouze signalizuje uvedený problém. Místo měřené velikosti se pak předpokládá fixní napětí 230VAC (stejně jako u starších modelů CWx, M, ECO). Je-li napětí na svorce L1 ve stanovených mezích, jedná se o poruchu obvodu, který měří velikost napětí a je vhodná oprava resp. výměna regulátoru. Tato porucha neblokuje žádné funkce regulátoru.
- Porucha snímače(ů) teploty – v časových plánech jsou nastaveny teplotní podmínky podle některého čidla teploty (vstupy ANDI popř. DQ), ale toto čidlo nefunguje. Změňte konfiguraci časových plánů nebo zprovozněte čidlo. Tato porucha blokuje aktivní funkce regulátoru (spínání výstupů).
- Přetížení vnitřního zdroje – úroveň napětí na svorce +12V poklesne pod +9V vůči svorce GND. Tato porucha může nastat při velkém vytížení vnitřního stejnosměrného zdroje napětí. Firmware od verze 1.5 napětí tohoto zdroje kontroluje a případně vyhlásí tuto poruchu. Tento poruchový stav trvá po dobu trvání příčiny a ještě 60s poté. Typicky může nastat při plném vytížení všech 8 interních výstupů nebo při jiném přetížení svorek +12V nebo +5V (např. zkrat napájení digitálního čidla, je-li napájeno ze svorky +5V). K nápravě zkontrolujte, zda svorky +12V nebo +5V nejsou přetěžovány. Při obsazení obou interních relé přepojte ovládání všech použitých SSR na externí zdroj (viz Obrázek 12). Můžete také zkusit zapnout funkci Optimalizovat spotřebu interních relé (viz kap. Karta Další nastavení), která by měla dostatečně snížit spotřebu obou vestavěných relé. Tato porucha blokuje aktivní funkce regulátoru (spínání výstupů).
- Chyba SD karty – (od verze firmwaru 2.0) tato chyba je hlášena, pokud nedojde k úspěšné inicializaci vestavěné SD karty nebo pokud nedojde k úspěšnému zápisu dat na SD kartu. Pro odstranění této chyby nejprve restartujte regulátor. Nepomůže-li to, pak opatrně vyjměte SD kartu a otestujte její funkčnost např. v mobilním telefonu nebo ve čtečce karet, a pokud karta nefunguje, vyměňte ji za shodný typ (k tomu je nutné regulátor demontovat a rozebrat a otevřít výklopný slot SD karty zatlačením víka slotu směrem k záložní baterii, lze to tedy provést, jen pokud už regulátor není v záruce). Nepomůže-li ani toto, pak je nutná oprava resp. výměna regulátoru. Tato porucha neblokuje žádné funkce regulátoru, vyjma samotných funkcí SD karty.

- S-Connect: chyba zařízení - (od verze firmwaru 2.0) tato chyba je hlášena, není-li některé zařízení mapované na kartě S-Connect funkční nebo není připojena stanice, která ho poskytuje. Jaké zařízení není konkrétně funkční, lze zjistit dle signalizace ve sloupci Ping [ms] na kartě S-Connect. Tato porucha neblokuje žádné funkce regulátoru, vyjma funkcí závislých na nefunkčních sdílených zařízeních.
- Nízký tarif – je-li detekován signál nízkého tarifu, svítí červeně.
- Letní čas – informuje uživatele o letním času. Období pro letní čas je od 2:00 SEČ, poslední neděle v březnu do 3:00 SELČ, poslední neděle v říjnu. Není-li zaškrtnuta volba „Používat letní čas“ na kartě Další nastavení, indikátor zůstane neaktivní.
- CombiWATT je aktivní – informuje uživatele o aktivitě režimu CombiWATT. Tento indikátor je aktivní, pokud je platná podmínka pro spuštění CombiWATTu, je-li aktivní nízký tarif a je-li nastavena funkce CombiWATT na některém výstupu.
- Test výstupů je aktivní – informuje uživatele o stavu, kdy některý z výstupů je aktivován tlačítkem TEST. Test výstupů přes rozhraní LAN je chráněn před neoprávněným zásahem autorizací.
- SC-Gateway/SC-Router je připojen – informuje uživatele o přítomnosti modulu SC-Gateway popř. SC-Router v regulátoru.

V případě chybového stavu, který blokuje aktivní funkce regulátoru, se všechny výstupy vypnou a všechny regulační funkce se zastaví.

Stavy výstupů:

- Výkon zátěže ... – aktuální výkon daného výstupu. Jedná se buď o:
 - a. předpokládaný výkon, který vyplývá z nastavení výstupu a nemusí souhlasit se skutečným výkonem spotřebiče, nebo o:
 - b. skutečně změřený výkon pomocí externího proudového transformátoru připojeného na příslušný vstup ANDI, popř. sdílený vstup RP při aktivaci protokolu S-CONNECT. V případě, že je výstup regulátorem sepnutý, ale přiřazený vstup ANDI/RP neměří žádný výkon (spotřebič je tedy například odpojen termostatem), položka bliká.
- Dodaná energie ... - denní čítače energie dodané do daného výstupu. Jedná se opět buď o:
 - a. energii předpokládanou, která vyplývá z nastavení výstupu a nemusí souhlasit se skutečně dodanou energií do spotřebiče, nebo o:
 - b. skutečně změřenou energii pomocí externího proudového transformátoru připojeného na příslušný vstup ANDI, popř. sdílený vstup RP při aktivaci protokolu S-CONNECT.

Čítače energií informují režim CombiWATT nebo příslušný časový plán o množství již dodané energie do spotřebiče a zároveň informují uživatele o dodané energii. Čítače se nulují v závislosti na nastavení položky „CombiWATT – Reset čítačů energií“ na kartě Další nastavení.

Poznámka: V případě ad a) WATTrouter nezná stav spotřebiče, a proto čítače mohou ukazovat i výrazně větší hodnotu energie, než bylo skutečně dodáno do spotřebiče (např. v případě, že se připojený bojler v průběhu dne nahřeje a odpojí termostatem).

- Stavové indikátory výstupu – informují uživatele o příčině sepnutí případně omezení výstupu. Indikátory jsou 4:
 - a. modrý – zobrazí se pouze při sepnutí výstupu v důsledku základní regulace podle měřeného kladného výkonu (přebytku). Tímto indikátorem je také signalizován případný doběh reléového výstupu (po vynucení časovým plánem nebo CombiWATTem).

- b. fialový – zobrazí se pouze při sepnutí výstupu pomocí funkce CombiWATT.
- c. zelený – zobrazí se při vynucení sepnutí výstupu časovým plánem.
- d. červený – zobrazí se při zákazu (omezení) výstupu časovým plánem nebo hlídačem spotřeby, popř. vzdáleným zařízením přes protokol S-CONNECT.
- e. zelený – (od verze firmwaru 2.0) zobrazí se při vynucení sepnutí výstupu vzdáleným zařízením přes protokol S-CONNECT, nebo při duplikaci sepnutí z jiného reléového výstupu.

Stavy vstupů ANDI:

- Výkon – zobrazuje elektrický výkon, který je měřen buď:
 - a. externím proudovým transformátorem v případě nastavené funkce měření výkonů nebo:
 - b. externím elektroměrem s impulzním výstupem SO v případě nastavené funkce čítač impulzů

SO. Hodnota se pak počítá podle vzorce:
$$P[\text{kW}] = \frac{3600}{t_p[\text{s}] \cdot \text{Imp}_{\text{kWh}}}$$

Kde:

P – výsledný výkon (tato kolonka)

t_p – perioda impulzů

Imp_{kWh} – počet impulzů na kWh (viz Nastavení vstupů ANDI)

Dynamika měření závisí na četnosti impulzů, která pro malé výkony může být velmi malá.

Maximální měřitelná perioda impulzů je nastavena na 15 s (při nastavení 1000 impulzů/kWh to odpovídá výkonu 0, 24 kW). Je-li výkon menší, zobrazí se nula.

- Energie – zobrazuje elektrickou energii, která je načítána buď
 - a. externím proudovým transformátorem v případě nastavené funkce měření výkonů nebo:
 - b. externím elektroměrem s impulzním výstupem SO v případě nastavené funkce čítač impulzů

SO. Hodnota se pak počítá podle vzorce:
$$E[\text{kWh}] = E_p[\text{kWh}] + \frac{\text{Imp}}{\text{Imp}_{\text{kWh}}}$$

Kde:

E – výsledná energie (tato kolonka)

E_p – počáteční energie (viz Nastavení vstupů ANDI)

Imp – počet impulzů registrovaných vstupem ANDI od okamžiku zapojení vstupu. Tyto čítače se nikde nezobrazují.

Imp_{kWh} – počet impulzů na kWh (viz Nastavení vstupů ANDI)

Impulzy se načítají pouze tehdy, je-li regulátor v chodu. Načtené impulzy se ukládají každou hodinu do paměti EEPROM, v případě výpadku napájení by se proto hodnoty neměly příliš lišit od skutečnosti. Častější ukládání není z technických důvodů možné. Pokud se hodnoty neshodují například se zobrazovačem připojeného elektroměru, upravte příslušným způsobem kolonku „Počáteční energie“ a zaškrtněte pole „Nulovat energii“.

- Teplota – zobrazuje teplotu měřenou příslušným vstupem ANDI v případě nastavené funkce NTC nebo PT1000. Neplatná teplota se zobrazí jako text X.X.
- Stav – (od verze firmwaru 2.0) zobrazuje binární stav vstupu ANDI v případě nastavené funkce binární vstup.

Digitální teplotní čidla:

- Teplota – zobrazuje teplotu měřenou příslušným čidlem. Neplatná teplota se zobrazí jako text X.X.

Ostatní stavy:

- Název objektu/konfigurace - slouží k pojmenování objektu instalace, případně i aktuální konfigurace. Text může mít nejvýše 16 znaků v ASCII kódování.
- Východ slunce dnes – zobrazuje čas východu slunce. Tento čas je počítán přímo v regulátoru na základě aktuálního kalendářního data a aktuální polohy objektu (viz „Zeměpisná poloha objektu“). Vypočtený čas je přepočten na lokální čas v závislosti na nastavení kolonek „Používat letní čas“ a „Časové pásmo“. Je uvažován oficiální zenit východu slunce, tj. 90°50'. Čas východu slunce se používá k nulování čítačů energií (kolonky Dodaná energie v hlavním okně), je-li zvolen příslušný režim v kolonce „CombiWATT – Reset čítačů energií“, a také od verze firmwaru 2.2 k zahájení či ukončení časového plánu.
- Západ slunce dnes – (od verze firmwaru 2.2) zobrazuje čas západu slunce. Tento čas je počítán přímo v regulátoru na základě aktuálního kalendářního data a aktuální polohy objektu (viz „Zeměpisná poloha objektu“). Vypočtený čas je přepočten na lokální čas v závislosti na nastavení kolonek „Používat letní čas“ a „Časové pásmo“. Je uvažován oficiální zenit západu slunce, tj. 90°50'. Čas západu slunce se využívá k zahájení či ukončení časového plánu.
- Den v týdnu – udává aktuální den v týdnu, zjištěný podle data regulátoru.
- Sériové číslo – zobrazuje sériové (výrobní) číslo regulátoru. Číslo je uloženo v regulátoru a je pro každý kus jedinečné.
- Verze firmwaru – zobrazuje aktuální verzi firmwaru nahranou v regulátoru.
- Datum (regulátor) – udává reálný čas běžící v regulátoru (datum).
- Čas (regulátor) – udává reálný čas běžící v regulátoru (čas).

Poznámka: Reálný čas v regulátoru je zálohován zabudovanou lithiovou baterií, takže běží i při vypnutém napájení regulátoru.

- Datum (klient) – udává reálný čas běžící v klientovi, tedy na PC (datum).
- Čas (klient) – udává reálný čas běžící v klientovi, tedy na PC (čas).
- Spotová cena – (od verze firmwaru 2.3) zobrazuje aktuální cenu elektřiny na spotovém trhu, podle níž lze nastavit chování časových plánů. Regulátor tuto cenu samostatně nezjišťuje, ale musí mu být poskytnuta externím zařízením přes protokol MODBUS. Tímto externím zařízením obvykle bude modul SpotProcessor. Neplatná cena se zobrazí jako text X.XX.

KARTA NASTAVENÍ VSTUPŮ

Na této kartě lze nastavit měřicí vstupy ILx, víceúčelové vstupy ANDI a konfiguraci digitálních teplotních čidel.

Poznámka: Víceúčelové vstupy ANDI jsou rozšířením funkčnosti vstupů FB ze starších modelů WATTrouterů, které umožňovaly pouze funkci čítač impulsů SO.

Společné položky pro Nastavení měřicích vstupů ILx a Nastavení vstupů ANDI:

- Jmenovka – slouží k pojmenování daného vstupu. Jmenovka může mít nejvýše 16 znaků v ASCII kódování. Pro vstupy ILx ji nelze změnit.

- Funkce – slouží k nastavení funkce vstupu. Pro vstupy ILx ji nelze změnit. Vstupy ANDI mohou realizovat tyto funkce:
 - a. Měření výkonů – výchozí funkce. Na vstup se připojí externí měřicí transformátory proudu kompatibilní s WATTrouterem (např. další měřicí modul nebo jiné kompatibilní měřicí transformátory proudu). Vstupy ANDI nelze přetěžovat většími primárními proudy než 15 A (odpovídá sekundárním proudům 15mA);
 - b. Čítač impulzů S0 – na vstup se připojí impulzní výstup S0 externího elektroměru, který splňuje parametry uvedené v technické specifikaci a jeho výstupní signál poskytuje informaci o měřené elektrické energii;
 - c. NTC – na vstup se připojí analogové teplotní čidlo typu NTC;
 - d. PT1000 -na vstup se připojí analogové teplotní čidlo typu PT1000.
 - e. Binární vstup - (od verze firmwaru 2.0) na vstup se připojí bezpotenciálový spínač (ANDI vůči GND), vstup pak signalizuje „0“ v případě vypnutého spínače a „1“ v případě sepnutého spínače.
- Směr proudu - slouží ke kalibraci měřících vstupů proudu v případech obrácené montáže měřícího modulu nebo v případech, kdy je vhodné např. jeden fázový vodič vést modulem obráceně.
- Fáze – slouží k přiřazení fyzické fáze k danému vstupu, v případě že je nastaven na funkci měření výkonů. Fázi přiřaďte tak, aby měřené proudy byly ve fázi s napětím. Přiřazení zkontrolujte pomocí kontrolního osciloskopu a čistě ohmické (tepelné) zátěže zapnuté na dané fázi.

Poznámka: *Parametr Fáze nahrazuje nabídku „Nastavení sledu fází“ ze starších modelů WATTrouterů a umožňuje nastavit libovolné sfázování pro všechny vstupy s nastavenou funkcí měření výkonů.*

- Převodní poměr externích MT – tento poměr nastavujte pouze tehdy, používáte-li navíc externí měřicí transformátory (MT), jejichž sekundární vinutí jsou zkratována vodičem provlečeným měřícími cívkami v měřícím modulu. Pokud WATTrouter zapojujete standardně, tj. měřícími cívkami je protažen přímo přívod k elektroměru, pak by tento poměr měl být 1:1 (lze ovšem tímto poměrem kalibrovat měření proudu i v případě standardního zapojení bez externích měřících transformátorů). Tímto zapojením lze posílit měřící rozsah regulátoru na libovolnou hodnotu danou převodním poměrem externích MT.

Příklad: Chceme použít WATTrouter Mx v podmínkách, kde přípojka je dimenzována až na 3x400A. Pak zakoupíme externí měřicí transformátory s poměrem 400A:5A, jejich sekundární svorky propojíme/vyzkratujeme vodičem, který zároveň provlečeme měřícími cívkami v měřícím modulu (viz Obrázek 7). Převodní poměr bychom nastavili 400:5. Pro lepší využití rozsahu A/D převodníku však doporučujeme provléci sekundární obvod měřícími cívkami 4x pro dosažení optimálního převodního poměru 400A:20A. Převodní poměr pak nastavíme 400:20, popř. 40:2 apod.

Poznámka: *Použití externích MT je určeno pro velké instalace a velké výkony FV systému. Při velkém převodním poměru je třeba počítat s tím, že (relativně) malé výkony (v uvedeném příkladu optimalizovaného převodního poměru 400A:20A činí mez přibližně 100 W na 1 fázi) jsou pod rozlišovací schopností proudových vstupů a tyto výkony nebudou měřeny.*

- Napětí pro výpočet – (od verze firmwaru 1.6) slouží k nastavení zdroje napětí pro výpočet měřených výkonů:
 - a. měřené na L1 (výchozí nastavení shodné s dřívějšími verzemi firmwaru)
 - b. pevné 230 VAC
 - c. RV1 atd. (měření z jiného měřiče napětí přes protokol S-CONNECT, od verze firmwaru 2.3)

Regulátor fyzicky neměří napětí na L2 ani L3. Je-li na těchto fázích napětí hrubě odlišné od L1, doporučujeme pro výpočet na těchto fázích použít pevnou hodnotu 230 VAC nebo od verze firmwaru

2.3 použít měření z jiného měřiče přes protokol S-CONNECT. Lze také měřenou hodnotu napětí ignorovat a všude použít pevnou hodnotu, což je nastavení shodné se všemi staršími modely WATTrouterů.

Poznámka: *Selže-li měření ad a) nebo c), použije se pro výpočet vždy fixní hodnota 230 VAC.*

Nastavení vstupů ANDI:

- Zdroj měření – od verze firmwaru 2.0 je tato položka nahrazena obecnějšími položkami Měření vstupem (viz kap. Karta Nastavení výstupů) a Nastavení vstupů pro statistiky (viz kap. Karta Další nastavení), které lépe odpovídají rozšířeným možnostem při použití protokolu S-CONNECT.
- Počáteční energie – tato kolonka slouží k nastavení počáteční hodnoty čítače energie. Pokud se hodnoty měřených energií neshodují například se zobrazovačem připojeného elektroměru, nastavte do této kolonky hodnotu energie na displeji a vynulujte interní čítače WATTrouteru zaškrtnutím volby „nulovat energii“.
- Nulovat energii – slouží k nulování čítače energie.
- Počet impulzů na kWh – tato kolonka slouží k nastavení počtu impulzů na kWh v případě nastavené funkce čítač impulzů S0. Nastavte hodnotu podle štítku nebo manuálu připojeného elektroměru, střídače, příp. jiného kompatibilního měřidla. Doporučuje se používat měřidla s co nejvyšším počtem impulzů na kWh, tak aby položky Výkon v poli „Stavy vstupů ANDI“ byly zobrazeny s co nejvyšším rozlišením.

Kontrolní osciloskop:

Tento graf slouží primárně ke kontrole správnosti nastavení měřících vstupů ILx nebo vstupů ANDI v případě nastavené funkce měření výkonů, ale lze jej použít i pro kontrolu v případě dalších funkcí u vstupů ANDI. Z rozbalovací nabídky vyberte vstup, který chcete zkontrolovat a sledujte graf.

Osciloskop bude vždy zobrazovat dělení na analogových vstupech mikroprocesoru WATTrouteru, které se liší podle přiřazené funkce vstupu:

- Měření výkonů – zobrazí se jedna celá síťová perioda měřeného proudu, klidová hodnota v případě nulového měřeného výkonu by se měla pohybovat okolo 2000 digitů. Pro více informací o tomto zobrazení viz kap. Základní nastavení regulátoru.
- Čítač impulzů – zobrazí se logická 1 (okolo 4000 digitů) v případě prodlevy mezi impulzy nebo logická 0 (okolo 10 digitů) v případě aktivního impulzu z elektroměru.
- NTC, PT1000 – zobrazí se analogová hodnota měřená čidlem, případně zesílená vestavěným programovatelným zesilovačem, která je dále zpracovávána mikroprocesorem na teplotní údaj.
- Binární vstup – (od verze firmwaru 2.0) zobrazí se inverzní údaj stavu spínače, tj. okolo 4000 digitů pro logickou 0 v případě vypnutého spínače nebo okolo 10 digitů pro logickou 1 v případě sepnutého spínače.



V případě připojení externích proudových transformátorů, impulzních výstupů S0 nebo teplotních čidel k víceúčelovým vstupům ANDI je bezpodmínečně nutné správně nakonfigurovat jejich funkci, jinak nemusí fungovat správně ani vstupy ILx, což se projeví právě chybným průběhem v kontrolním osciloskopu!

Digitální teplotní čidla:

- Typ čidel – zvolte typ připojených digitálních čidel. Všechna čidla musí být shodného typu.
- Vyhledej digitální teplotní čidla – spustí funkci vyhledání digitálních čidel připojených na sběrnici DQ. Pokud se po vykonání této funkce nezobrazí všechna připojená čidla, zkontrolujte správnost propojení

datové sběrnice a provedení stínění. K častým chybám v komunikaci s čidly dochází zejména při větších vzdálenostech a chybně provedeném stínění. Funkce je chráněna před neoprávněným zásahem autorizací.

- Jmenovky – slouží k pojmenování daného vstupu. Jmenovka může mít nejvýše 16 znaků v ASCII kódování.

KARTA NASTAVENÍ VÝSTUPŮ

Na této kartě lze nastavit parametry základní regulace výstupů a také režim CombiWATT.

- Stanice – od verze firmwaru 2.0 tuto položku nahrazuje mapování zařízení na kartě S-Connect.
- Zařízení – od verze firmwaru 2.0 tuto položku nahrazuje mapování zařízení na kartě S-Connect.
- Funkce – nastavení funkce daného výstupu:
 - a. relé – výstup bude fungovat v režimu zapnuto/vypnuto (jako relé).
 - b. plynulá reg. – (pouze pro výstupy SSR popř. při aktivaci protokolu S-CONNECT podporované vzdálené výstupy RO) výstup bude fungovat v režimu plynulé regulace výkonu.



Tento režim je určen pouze pro řízení výkonu ohmických (tepelných) spotřebičů a vyžaduje připojení externích výkonových polovodičových relé (SSR)! Tento režim může dále zvyšovat flickr (rychlé změny napětí v elektrické síti, resp. rychlé blikání žárovek a zářivek). Před připojením spotřebiče v tomto režimu si důkladně prostudujte doporučení ohledně redukce flickru v sekci Časté dotazy na stránkách výrobce.

- c. PWM – (pouze pro výstupy SSR popř. při aktivaci protokolu S-CONNECT podporované vzdálené výstupy RO) výstup bude fungovat v režimu plynulé regulace výkonu, přičemž výstup přiřazeného regulátoru bude vysílán na příslušný výstup v režimu PWM, viz technická specifikace.



Tento režim je určen pouze pro řízení výkonu externích zařízení (nabíječe akumulátorů, tepelná čerpadla, apod.), která mají příslušný ovládací vstup, a nelze jej použít, jsou-li k výstupu připojena externí výkonová polovodičová relé (SSR)!

Poznámka: Jestliže nelze pole Funkce změnit (nelze rozkliknout), pak je buď dostupná pouze jediná funkce (která je zobrazena) nebo (od verze firmware 2.0) je funkce nastavena vzdáleně přes protokol S-CONNECT.

- Jmenovka – slouží k pojmenování daného výstupu. Jmenovka může mít nejvýše 16 znaků v ASCII kódování.
- Priorita – nastavení priority daného výstupu. První priorita je nejvyšší, osmá nejnižší (v případě aktivace protokolu S-CONNECT je možno obsadit až 16 priorit), nepoužito znamená, že výstup není aktivován. Výstup s vyšší prioritou se spíná „dříve“ a odpíná „později“ (viz kap. Základní nastavení regulátoru). V regulačním režimu součtu všech tří fází nesmí být zvoleny shodné priority (vyjma stavu nepoužito), v regulačním režimu oddělených fází musí být nastaveny pro každou fázi od první (nejvyšší) priority až k nejnižší prioritě. V nastavení priorit nesmí být mezery, tj. nelze nastavit pouze první a třetí prioritu bez nastavení druhé priority. WATTconfig kontroluje nastavení priorit a fází před zápisem do regulátoru.
- Fáze – v regulačním režimu oddělených fází nastavte fázi, na kterou je příslušný spotřebič připojen. Nastavení musí odpovídat skutečnosti, ověřte tlačítkem TEST.

Poznámka: Fáze výstupu nemusí odpovídat nastavení fyzické fáze u vstupů ILx, popř. ANDI. Důvodem je skutečnost, že u vstupů se nastavuje fyzická fáze podle skutečného zapojení měřicího modulu a u výstupů logická fáze ve vztahu ke vstupům ILx regulátoru.

- 3f režim – v regulačním režimu oddělených fází umožňuje stanovit odlišný výpočet přebytků pro spínání výstupu. Odlišné režimy lze použít pouze pro symetrické třífázové spotřebiče (3f patrony, 3f tepelná čerpadla), které se musí vždy připojovat třífázově. Připojení těchto spotřebičů proveďte zásadně přes externí třífázové relé nebo stykač nebo třífázové výkonové SSR, popř. v případě 3f invertorového tepelného čerpadla pomocí příslušného modulu, který přímo řídí jeho výkon.

Položka fáze pro výstup ve 3f režimu značí tzv. *referenční fázi*, která slouží pouze pro přiřazení výstupu do prioritního řetězce na dané fázi.

Do kolonky Připojený příkon uveďte třetinu jmenovitého příkonu spotřebiče, fázi a prioritu nastavte podle vašich preferencí (fáze je zde pouze referenčním parametrem pro zařazení daného výstupu do správného prioritního řetězce). Lze stanovit tyto režimy:

- a. min (L1, L2, L3) – použije se minimum přebytku ze všech 3 fází
- b. prům. (L1, L2, L3) – použije se průměrná hodnota přebytku ze všech 3 fází
- c. max (L1, L2, L3) – použije se maximum přebytku ze všech 3 fází

V rámci přiřazení jedné fáze lze kombinovat jednofázové i třífázové zátěže. Funkci používejte velmi opatrně a pouze tehdy, není-li skutečně možné daný spotřebič „rozdělit“ na jednofázové odběry (jako například zmiňovaná 3f patrona).

Od verze firmwaru 1.6 došlo v tomto režimu ke změnám:

- Výstup ve 3f režimu již neblokuje spínání výstupů s nižší prioritou na referenční fázi, pokud na této fázi je k jejich sepnutí dostatek přebytku.
- Dále také při dostatku přebytku na referenční fázi – jsou-li současně sepnuty výstupy na nižších prioritách – a poklesu dostupného přebytku na ostatních fázích nezůstává výstup ve 3f režimu trvale (chybně) sepnutý, ale upraví (zreguluje) si vybuzení dle aktuálního požadavku ze všech 3 fází.
- Připojený příkon – stanovuje hodnotu (činného) příkonu připojených spotřebičů. Je-li udána hodnota příkonu ve VA a účinník $\cos(\Phi)$, lze činný výkon určit ze vztahu $P[W] = S[VA] \cdot \cos(\Phi)$. Hodnota připojeného příkonu by měla být přibližně rovna skutečnému příkonu spotřebiče v případě nastavené funkce plynulé regulace nebo PWM a musí být větší nebo rovna (spíše větší) v případě nastavené funkce relé.
- Maximální příkon – u proporcionálních výstupů udává hodnotu maximálního povoleného výkonu spotřebiče. Tato hodnota je ve většině případů rovna připojenému příkonu, ale např. z důvodů horších podmínek chlazení výkonových SSR nebo výkonové rezervy FVE pro další výstupy ji můžete snížit. Hodnota předpokládaného výkonu zátěže (není-li výkon zátěže měřen vstupem ANDI) při dosažení maximálního příkonu může být nižší než zadaná hodnota maximálního příkonu. Důvodem je skutečnost, že výstupy v režimu plynulé regulace nespínají plně proporcionálně, ale pouze tzv. kvaziproporcionálně, tj. v určitých stupních.



Hodnotu ponechte vždy rovnu připojenému příkonu v případech, kdy výstup je nastaven na plynulou regulaci spotřebiče, který způsobuje zvýšený flickr (rychlé změny napětí v elektrické síti, resp. rychlé blikání žárovek a zářivek). Výstup tak bude při plném vybuzení vždy trvale sepnutý. Viz doporučení ohledně redukce flickru v sekci Časté dotazy na stránkách výrobce.

- Předřadit před SSR – umožňuje předřadit reléový výstup před příslušný počet proporcionálních výstupů. Vyplňte hodnotu 1, pokud chcete, aby se relé sepnulo při dosažení příslušného výkonu na proporcionálním výstupu s nejbližší vyšší prioritou. Obdobně vyplňte hodnotu 2, chcete-li, aby se relé sepnulo při dosažení součtu výkonů na proporcionálních výstupech v nejbližších 2 vyšších prioritách. Analogicky se funkce chová i pro vyšší hodnoty. Tato funkce poruší stanovené pořadí priorit, nicméně umožňuje dokonale využít vyrobenou energii FVE například v případě třífázové topné spirály.

Příklad 1: topná spirála 3x2 kW připojená a nastavená následovně:

- 1. spirála připojena na SSR 1, 1. priorita, připojený příkon 2 kW, maximální příkon 2 kW
- 2. spirála připojena na relé 1, 2. priorita, připojený příkon 2 kW, kolonka Předřadit = 1
- 3. spirála připojena na relé 2, 3. priorita, připojený příkon 2 kW, kolonka Předřadit = 1

Při překročení výkonu FVE 2 kW na SSR 1 se připne relé 1 a SSR 1 automaticky sníží výkon. Při dalším zvýšení výkonu o 2 kW se připne relé 2 a SSR 1 opět automaticky sníží výkon. Při dalším zvyšování výkonu se připnou další výstupy s nižší prioritou. Analogicky se výstupy odpojí při snižování výkonu FVE.

Poznámka: Aby funkce pracovala správně, musí být vždy všechny 3 spirály současně aktivní (topit) nebo neaktivní (odpojené termostatem). Algoritmus nebude fungovat, pokud 1. spirála bude odpojena termostatem a ostatní dvě budou topit. Pak nutně bude docházet k neustálému připojování a odpojování relé, protože regulátor se snaží udržet „virtuální nulu“ nebo „fázovou nulu“ a nemůže z průběhu měření na vstupech ILx zjistit, že 1. spirála je odpojena. Pokud však zajistíte měření výkonu 1. spirály některým vstupem ANDI, pak funkce bude fungovat správně i tehdy, budou-li mít topné spirály nezávislé termostaty.

Poznámka: Pro správnou funkci algoritmu je také nutné, aby SSR výstup, na který je připojena 1. spirála, měl nastavenou nejbližší vyšší prioritu, než má nastaveno 1. relé s 2. spirálou. Pokud 1. spirála připojená na SSR výstup bude mít nižší výkon, než obě zbývající, připnou se relé až poté, co celkový výkon (spotřebovaný na 1. spirálu + přebytečný) přesáhne hodnotu nastaveného příkonu 1. relé. Tj. v tomto případě bude část výkonu dodávána do rozvodné sítě, jako při klasické funkci WATTrouteru.

Příklad 2: bojler a 2 další topné spirály:

- bojler připojen na SSR 1, 1. priorita, připojený příkon 2 kW, maximální příkon 2 kW,
- 1. spirála připojena na SSR 2, 2. priorita, připojený příkon 2 kW, maximální příkon 2 kW,
- 2. spirála připojena na relé 1, 3. priorita, připojený příkon 2 kW,
 - a) předřazení nastaveno na hodnotu **0**: V tomto případě nebude 2. spirála předřazována a po dosažení přebytku 4 kW spotřebovávaného na bojleru a 1. spirále se bude čekat až po dosažení přebytku 6 kW, kdy teprve bude tato spirála připnuta. V mezičase bude přebytek dodáván do sítě.
 - b) předřazení nastaveno na hodnotu **1**: V tomto případě bude pro předřazení 2. spirály uvažován pouze výkon na 1. spirále, tj. bojler bude mít vždy přednost. Tedy při dosažení přebytku 4 kW se 2. spirála připne a předradí před 1. spirálu.
 - c) Počet priorit nastaven na hodnotu **2 a vyšší**: v tomto příkladu bude pro předřazení 2. spirály uvažován součet výkonů na bojleru a 1. spirále a 2. spirála se tedy připne již při dosažení přebytku 2kW a tedy plného výkonu na bojleru.

Poznámka: Funkce Předřadit před SSR neovlivňuje priority reléových výstupů. Má-li např. relé 2 nastavenou nejbližší nižší prioritu než relé 1, ale vyšší stupeň předřazení než relé 1, nebude relé 2 předřazeno dříve než relé 1. Proto v tomto případě nemá smysl pro relé 2 nastavovat vyšší stupeň předřazení než pro relé 1.

- Minimální příkon – u proporcionálních výstupů s nastavenou funkcí PWM udává nejmenší možný příkon spotřebiče. Výstup se aktivuje až tehdy, překročí-li přebytek nastavenou mez. Nenulová hodnota této meze lze použít například pro plynulou regulaci tepelného čerpadla nebo klimatizace. Tyto přístroje totiž obvykle nikdy neodebírají méně než 1/3 jmenovitého příkonu. Pro více informací ohledně řízení tepelných čerpadel a klimatizačních invertorů podle přebytku viz webové stránky výrobce.
- @ - (od verze firmwaru 2.2) u proporcionálních výstupů s nastavenou funkcí PWM umožňuje zadat úroveň vybuzení výstupu odpovídající položce Minimální příkon. Úroveň buzení se zadává v procentech plné střídy PWM signálu popř. plného napěťového rozsahu 0-10V. Do verze firmwaru 2.1 včetně byla úroveň pevně nastavená na 10%/1V.

Příklad: Mějme tepelné čerpadlo, řízené externím signálem 0-10V, připojené k výstupu ve funkci PWM. Nejmenší příkon čerpadla je 1kW, což odpovídá napětí 3V. Nejvyšší příkon čerpadla je 3kW, což odpovídá napětí 10V. Čerpadlo se vypíná při napětí <0,5V. Pak nastavíme Připojený příkon=3kW, Minimální příkon=1kW a položku @=30%. PWM-rozsah zůstává plný 0-100%. Regulátor pak bude řídit toto čerpadlo v rozsahu 1kW až 3kW, což odpovídá 3V až 10V. Bude-li potřeba jej vypnout, pak regulátor nastaví 0V.

- PWM-I – u proporcionálních výstupů s nastavenou funkcí PWM udává přímo hodnotu I složky regulátoru, který je přiřazen aktuálnímu výstupu. Hodnotu lze volit mezi 1 a 1000 (bezrozměrné číslo). Hodnotu zvolte podle dynamiky připojeného systému. Začněte vždy s malou hodnotou (1 až 10) a je-li dynamika systému pomalá, hodnotu postupně zvyšujte. Při hodnotách menších než 100 se regulace výrazně zpomaluje, systém proto umožní spínat výstupy v nižších prioritách tak, aby umožnily vykrýt případný přebytek. Je-li kolonka Minimální příkon nenulová, regulace se zahájí až po 3 minutách, kdy je udržován minimální příkon (softstart tepelného čerpadla).



V případě příliš vysoké hodnoty PWM-I může dojít k rozkmitání systému a možnému poškození připojeného zařízení!

- Rozsah PWM – (od verze firmwaru 1.6) tato konfigurační pole lze použít pro vytvoření části základního fyzického rozsahu výstupu (=podrozsahu) v režimu PWM nebo 0-10V. Potřebujeme-li například signál 1-10V (1V odpovídá nulovému výkonu, 10V odpovídá plnému výkonu), pak nastavíme 10-100%. Potřebujeme-li obdobně signál 2-5V (2V odpovídá nulovému výkonu, 5V odpovídá plnému výkonu), pak nastavíme 20-50%. Výstup se v tomto podrozsahu opět chová lineárně a i pro nejmenší možný podrozsah (10% plného rozsahu, takže např. 10-20%, resp. 1-2V) je dostatečně jemný a má rozlišení nejméně 100 úrovní (tedy pro nejmenší možný podrozsah 1V je toto rozlišení 10mV).
- Zpoždění sepnutí – u reléových výstupů udává prodlevu mezi zjištěním podmínky pro sepnutí relé a jeho skutečným sepnutím. Touto podmínkou rozumíme překročení rozhodného přebytku přes limit stanovený položkou Připojený příkon, zvýšený o interní pevnou hysterezi 0,1 kW. Doporučujeme ponechat výchozí hodnotu tohoto zpoždění, popř. hodnotu mírně zvětšit v případě, že dané zařízení nelze spínat často. Hodnotu lze zkrátit až na 2s. Takto malé zpoždění ale může někdy způsobit falešné sepnutí spotřebiče. Snížení proto doporučujeme jen v odůvodněných případech a po náležitém otestování. Zpoždění není aktivní v režimu CombiWATT ani při aktivaci časových plánů.
- Zpoždění vypnutí – u reléových výstupů udává prodlevu mezi zjištěním podmínky pro vypnutí relé a jeho skutečným vypnutím. Toto je nezbytné pro zařízení, která nelze spínat příliš často. Hodnotu lze zkrátit až na 2s. Zpoždění není aktivní v režimu CombiWATT ani při aktivaci časových plánů, počítá se s tím, že doba sepnutí nízkého tarifu popř. časového plánu bude vždy dostatečně dlouhá.

U proporcionálních výstupů s nastavenou funkcí PWM a nastaveným nenulovým minimálním příkonem udává prodlevu mezi zjištěním podmínky pro vypnutí výstupu a jeho skutečným vypnutím. Poklesne-li přebytek a je splněna podmínka pro vypnutí výstupu, zůstane výstup aktivován na minimálním příkonu po stanovenou dobu. To je užitečné např. pro plynule regulovaná tepelná čerpadla, která dobíhají stanovenou dobu na minimálním příkonu. Zpoždění v tomto případě nelze nastavit menší než 3 minuty.

- Duplikuj na – (od verze firmwaru 2.0) umožňuje duplikovat sepnutí reléového výstupu na jiný reléový výstup, který je zvolen v tomto poli.

Příklad: Mějme třífázové bazénového topení provozované v regulačním režimu každé fáze samostatně. Zde potřebujeme zajistit chod cirkulačního čerpadla bazénové vody při sepnutí bazénového topení na kterékoli fázi. Použijeme k tomu 3 reléové výstupy v první prioritě na každé fázi (přesněji 3 výstupy ve funkci relé), kde cirkulační čerpadlo je připojeno na reléový výstup na fázi L1. Dále použijeme 3 SSR výstupy ve funkci plynulé regulace na druhé prioritě na každé fázi, které spínají jednotlivé topné spirály bazénového topení. Duplikace zajistí sepnutí reléového výstupu na L1 i v případě, kdy není přebytek na L1, ale je na L2 nebo L3.

Poznámka: Zvolíte-li výstup, který nemá nastavenou funkci relé, duplikace se neuplatní.

- Měření vstupem – (od verze firmwaru 2.0) přiřazuje danému výstupu vstup pro měření výkonu připojeného spotřebiče. Lze nakonfigurovat libovolný vstup ANDI a v případě aktivace protokolu S-CONNECT i vzdálené měřicí vstupy RP. Ve starších verzích firmwaru bylo možné zvolit pouze vstupy ANDI pro zjišťování (měření) výkonu spotřebiče, a to v kolonce Zdroj měření příslušného u vstupu ANDI.

Poznámka: Při upgradu firmwaru ze starší verze se regulátor pokusí převést původní nastavení vstupů ANDI (zdroj měření) do této položky.

- CombiWATT – aktivuje režim CombiWATT pro daný výstup (výstup musí být aktivován). Do políčka zapište požadované množství energie, které musí být denně dodáno do příslušného spotřebiče.
- Hlídej spotřebu – (od verze firmwaru 2.2) zaškrtněte toto pole, chcete-li, aby hlídač spotřeby byl schopen odpojit tento výstup při splnění ostatních podmínek pro jeho odpojení.
- Plný výkon – zaškrtněte toto pole, chcete-li v režimu CombiWATT a TEST sepnout daný proporcionální výstup trvale. Tímto lze eliminovat výskyt flikru (rychlých změn napětí v elektrické síti, resp. rychlého blikání žárovek a zářivek) při aktivním režimu CombiWATT, popř. TEST. V opačném případě se použije stanovený maximální příkon spotřebiče (pole Maximální příkon).
- Inverzní – zaškrtněte toto pole, aby zvolený reléový nebo PWM výstup byl v neaktivním stavu sepnut a v aktivním stavu vypnut. Od verze firmwaru 1.6 inverze platí v každém stavu přístroje (nezávisle na přiřazení priority a i v režimu TEST). Výjimkou je pouze chybový stav, kdy inverze neplatí pro reléový výstup, který tak zůstane fyzicky vypnutý.

Funkce v případě reléového výstupu najde uplatnění například tehdy, je-li WATTrouter provozován jako omezovač maximálního výkonu FVE. Inverzní výstup zde slouží k odblokování činnosti střídačů, jejichž výkon by za dobrých podmínek mohl zvýšit výkon celé FVE nad přípustnou mez.

Příklad: Konfigurace omezovače maximálního výkonu FVE mařicemi topnými spirálami.

Zadání: 3fázová FVE nesmí překročit celkový výkon 60kW. Měřeno distributorem ve čtvrt hodinových intervalech.

Výkonový ofset na kartě Karta Další nastavení nastavíme na hodnotu max. výkonu FVE 20kW v každé fázi, tj. zde -20kW (hodnotu bývá vhodné doladit).

Mařicí spirály a invertovaný výstup zapojíme následovně:

- SSR 1, 1. prioritá, připojený příkon mařicí spirály 2 kW, maximální příkon 2 kW,
- SSR 2, 2. prioritá, připojený příkon mařicí spirály 2 kW, maximální příkon 2 kW,
- SSR 3, 3. prioritá, připojený příkon mařicí spirály 2 kW, maximální příkon 2 kW.
- relé 1, 4. Priorita, připojený příkon 0,05kW, zpoždění sepnutí 15s, zpoždění vypnutí 120s.

Jako invertovaný výstup nastavíme právě relé 1 a tímto relé podmíníme funkci „přebytečných“ střídačů. Dojde-li k závadě na mařicích spirálách a přebytek vzroste nad přípustnou mez, odpojení regulátoru od sítě apod., relé se odpojí, čímž dojde také k odpojení střídačů. „Přebytečné“ střídače tímto tedy vyrábí energii bez rizika překročení maximálního výkonu FVE.

Funkce v případě reléového výstupu najde uplatnění i tehdy, je-li nutno pokud možno zamezit toku přebytku do distribuční soustavy. Na daném výstupu je opět připojeno blokování střídače, který je při dosažení nespoteřovatelného přebytku na jistou dobu odpojen. Doba odpojení je dána zpožděním vypnutí. Pro blokování střídače se doporučuje využít analogových vstupů u střídačů, které podporují omezování výkonu (typicky německé střídače). Střídač se v této konfiguraci odpojí i v případě zjištění poruchy na WATTrouteru nebo v případě odpojení napájení WATTrouteru.

V případě výstupu ve funkci PWM je výstupní střída PWM signálu invertována (výstupy SSR1 až SSR3), popř. je invertováno výstupní napětí analogových výstupů (výstupy SSR4 až SSR6), u kterých se předpokládá zapojení signálu 0-10V mezi svorku GND a příslušnou svorku výstupu.

Pozor: Od verze firmwaru 2.0 je možné při aktivaci protokolu S-CONNECT výstup sepnout i externí stanicí. V tomto případě se inverze neuplatní! Pokud chcete mít výstup inverzní a chcete jej spínat i externě, musíte nastavit inverzi příslušného vzdáleného výstupu i na externí stanicí (ne všechny stanice však toto podporují)!

- TEST – otestuje příslušný výstup a spotřebič. Je-li stisknuto některé z tlačítek TEST, pak se výstup sepne nezávisle na jeho konfiguraci. V případě invertovaného výstupu se výstup od verze firmwaru 1.6 naopak odepne. Chování regulace během režimu test závisí na volbě „Test výstupů blokuje regulaci“ popsané v kapitole Karta Další nastavení.

KARTA ČASOVÉ PLÁNY

Na této kartě lze nastavit časové plány pro jednotlivé výstupy.

Pro každý výstup lze nastavit až 4 nezávislé časové intervaly, ve kterých lze pro daný výstup vynutit jeho sepnutí nebo naopak jeho sepnutí zakázat (omezit). Vynucení/omezení lze dále podmínit stavem binárního vstupu, stavem denního čítače energie daného výstupu (pole Dodaná energie) nebo teplotními podmínkami.

Časovými plány lze vytvořit složitější konfigurace chování výstupů podle uživatelských preferencí. Časovými plány lze doplnit případně nahradit i vestavěný režim CombiWATT.



Časové plány fungují nezávisle na základním režimu regulace a neuváženým používáním mohou zhoršit energetickou bilanci Vašeho objektu. Nastavení časových plánů závisí plně na vaší kreativitě a poskytuje široké spektrum různých kombinací. Jejich použití proto doporučujeme pouze po důkladném obeznámení se s funkcí tohoto přístroje a zkušenějším uživatelům!

Popis časového plánu:

- Režim časového plánu:
 - a) Nepoužito – časový plán je neaktivní.

- b) Omezit – výstup bude omezen/zakázán v době dané intervalem Od-Do. Je-li čas „Od“ větší než „Do“, pak omezení platí od času „Od“ do půlnoci a druhý den od půlnoci do času „Do“. **Omezení se týká veškeré aktivity tohoto výstupu a má absolutně nejvyšší prioritu.** V době omezení nebude fungovat ani základní regulace podle přebytku, ani CombiWATT, ani jiný časový plán nastavený do režimu vynucení. Omezení výstupu nebrání výstupům s nižšími prioritami v jejich běžné činnosti.
- c) Vynutit – výstup bude vynucen/sepnut v době dané intervalem Od-Do. Je-li čas „Od“ větší než „Do“, pak vynucení platí od času „Od“ do půlnoci a druhý den od půlnoci do času „Do“. **Vynucení má druhou nejvyšší prioritu** a lze jej zakázat pouze jiným časovým plánem nastaveným ve stejné době na režim omezení. Vynucení výstupu deaktivuje ve stanovené době režim základní regulace podle přebytku (pouze je-li položka Výkon rovna 100%, viz k tomu níže), avšak nijak neovlivňuje podmínky aktivity režimu CombiWATT, který tak může běžet současně s vynucením. Vynucení výstupu nebrání výstupům s nižšími prioritami v jejich běžné činnosti.
- Indikátor aktivity – (od verze firmwaru 2.3) barevně rozlišuje aktivitu časového plánu. Tento indikátor je užitečný v případě, že používáte více plánů pro jeden výstup.
 - Od – čas zahájení časového plánu. Od verze firmwaru 2.2 lze nastavit tyto časy:
 - a) Čas – použije se nastavený čas
 - b) VS – použije se čas východu slunce
 - c) ZS – použije se čas západu slunce
 - Do – čas ukončení časového plánu. Od verze firmwaru 2.2 lze nastavit tyto časy:
 - a) Čas – použije se nastavený čas
 - b) VS – použije se čas východu slunce
 - c) ZS – použije se čas západu slunce
 - Výkon – u proporčních výstupů (výstupy ve funkci plynulé regulace a PWM) lze nastavit sepnutí výstupu, popř. jeho omezení, v procentech připojeného příkonu. Výstup tedy lze spínat proporcionálně i pomocí časového plánu.

Od verze firmwaru 2.2 se položka Výkon chová jinak v závislosti na nastavené funkci časového plánu a nastaveném minimálním příkonu u funkce PWM. Níže uvádíme převodní tabulky položky výkon na střihu PWM signálu, popř. napětí 0-10V. Tyto převodní tabulky platí pro případ plného rozsahu PWM (položka Rozsah PWM) a bez inverze výstupu:

- a) režim Vynutit:

Výkon [%]	Nejmenší střída PWM [%]	Nejnižší napětí [V]
0	Nelze nastavit	Nelze nastavit
1	1	0,1
10	10	1
20	20	2
...		
90	90	9
100 (úplné vynucení)	100	10

Důležité: Je-li zvolena funkce výstupu PWM, nastaven nenulový minimální příkon a položka Výkon je nižší, než by odpovídalo procentuálnímu buzení v poli @, výstup se nevynutí. Toto slouží jako ochrana před buzením spotřebiče mimo stanovený provozní rozsah.

Poznámka: Je-li u režimu Vynutit nastaven výkon nižší než 100%, pak takové vynucení nedeaktivuje režim základní regulace dle přebytku. Je-li tedy výstup vynucen např. na 50% a je dostupný přebytek pro jeho sepnutí na 75%, výstup se bude spínat na 75% výkonu.

- b) režim Omezit:

Výkon [%]	Největší střída PWM [%]	Nejvyšší napětí [V]
-----------	-------------------------	---------------------

0 (úplné omezení)	0	0
1	1	0,1
10	10	1
20	20	2
...		
90	90	9
100	Nelze nastavit	Nelze nastavit

Důležité: Je-li zvolena funkce výstupu PWM, nastaven nenulový minimální příkon a položka Výkon je nižší, než by odpovídalo procentuálnímu buzení v poli @, výstup se omezí úplně. Toto slouží jako ochrana před buzením spotřebiče mimo stanovený provozní rozsah.

Poznámka: Je-li u režimu Omezit nastaven výkon vyšší než 0%, pak takové omezení nedeaktivuje režim základní regulace dle přebytku, ani časový plán v režimu vynucení. Je-li tedy výstup omezen např. na 50% a je dostupný přebytek pro jeho sepnutí na 25%, výstup se bude spínat na 25% výkonu.



Hodnotu Výkon ponechte v režimu Vynutit vždy rovnu 100% v případech, kdy výstup je ve funkci plynulé regulace a připojený spotřebič způsobuje zvýšený flickr (rychlé změny napětí v elektrické síti, resp. rychlé blikání žárovek a zářivek). Výstup tak bude při vynucení vždy trvale sepnutý. Obdobné doporučení platí i u režimu Omezit, kde by hodnota Výkon měla být vždy rovna 0%. Viz doporučení ohledně redukce flickru v sekci Časté dotazy na stránkách výrobce.

- P až N – zkratky pro dny v týdnu. Časový plán se použije jen v zaškrtnutých dnech v týdnu.
- NT – toto zaškrťovací pole je od verze firmwaru 2.2 zrušeno a nahrazeno obecnější podmínkou Binární vstup.
- Binární vstup – (od verze firmwaru 2.2) je-li toto pole zaškrtnuto, časový plán je dále podmíněn stavem binárního vstupu. Funkce je odlišná v závislosti na režimu časového plánu:
 - a) Omezit – výstup je omezen pouze tehdy, je-li zvolen binární vstup a ten je vypnutý při nastavení podmínky ZAP nebo sepnutý při nastavení podmínky VYP.
 - b) Vynutit – výstup je vynucen pouze tehdy, je-li zvolen binární vstup a ten je sepnutý při nastavení podmínky ZAP nebo vypnutý při nastavení podmínky VYP.
- Energie – je-li toto pole zaškrtnuto, časový plán je dále podmíněn stavem denního čítače energie daného výstupu (pole Dodaná energie). Funkce je opět odlišná v závislosti na režimu časového plánu:
 - a) Omezit – výstup je omezen pouze tehdy, překročí-li denní čítač energie hodnotu uvedenou v poli Limit.
 - b) Vynutit – výstup je vynucen pouze tehdy, nedosahuje-li denní čítač energie hodnoty uvedené v poli Limit.
- Teplota – je-li toto pole zaškrtnuto, časový plán je dále podmíněn teplotou na specifikovaném vstupu. Je možné vybrat vstup D/Q, ANDI, nebo v případě aktivace protokolu S-CONNECT i logický vstup RT. Teplotní podmínky jsou 2 a používají teplotní hysterezi nastavitelnou na kartě Další nastavení:
 - a) Menší než – výstup je vynucen/omezen pouze tehdy, je-li teplota menší než stanovená.
 - b) Větší než – výstup je vynucen/omezen pouze tehdy, je-li teplota větší než stanovená.

Důležité: Je-li pro pole Teplota vybrán teplotní vstup ANDI, popř. RT, který není nakonfigurován pro měření teploty, popř. zvolené teplotní čidlo není funkční, pak se teplotní podmínka nepoužije a vyhlásí se porucha snímačů teploty. Do verze firmwaru 1.7 včetně tato porucha blokovala spínání všech výstupů. Od verze firmwaru 2.0 tato porucha již neblokuje spínání všech výstupů, ale pouze příslušný časový plán. Je-li časový plán nastaven do režimu Omezit, pak zůstane spuštěn z bezpečnostních důvodů, tj. jako by teplotní podmínka vůbec nebyla nastavena. Je-li časový plán nastaven do režimu Vynutit, pak se vůbec nespustí.

- Spotová cena – (od verze firmwaru 2.3) je-li toto pole zaškrtnuto, časový plán je dále podmíněn aktuální cenou elektřiny na spotovém trhu. Lze nastavit 2 podmínky:
 - c) Menší než – výstup je vynucen/omezen pouze tehdy, je-li cena menší než stanovená.
 - d) Větší než – výstup je vynucen/omezen pouze tehdy, je-li cena větší než stanovená.

Důležité: *Není-li spotová cena platná, časový plán se neuplatní!*

Tip: Časový plán lze nastavit i pro výstup, který nemá přiřazenu žádnou prioritu. Takové výstupy lze použít například jako spínací hodiny apod. Lze pro ně nastavit jmenovky i jmenovité příkony na kartě Nastavení výstupů. Jmenovitý příkon takového výstupu se pak použije jen pro aktualizaci denního čítače energie (pole Dodaná energie).

Poznámka: Výše popisované podmínky se v jednom časovém plánu kombinují ve funkci logického součinu. Je-li potřeba vytvořit logický součet, je třeba přidat druhý časový plán se stejným rozmezím časů a jinou podmínkou. Má-li například časový plán omezit funkci výstupu, pokud čítač energie překročí limit 5 kWh a ZÁROVEŇ teplota na přiřazeném vstupu překročí 60 °C, stačí použít jeden časový plán, kde nastavíme obě podmínky. Má-li tento plán omezit funkci výstupu, pokud čítač energie překročí limit 5 kWh NEBO teplota na přiřazeném vstupu překročí 60 °C, bude nutné použít 2 časové plány, kde u každého nastavíme shodné časy a odlišnou podmínku.

Poznámka: Beznárazové přepnutí do základního regulačního režimu: Pomine-li podmínka pro vynucení reléového výstupu, je pro tento výstup nastaveno základní zpoždění vypnutí 10 s, uživatelsky stanovené zpoždění se po skončení podmínky pro vynucení výstupu nepoužije. Toto zpoždění slouží pro zajištění beznárazového přepnutí do základního regulačního režimu. Obdobná metoda se použije i pro proporcionální výstupy.

Praktické příklady nastavení časových plánů viz kap. Příklady nastavení.

KARTA DALŠÍ NASTAVENÍ

Na této kartě lze nastavit obecné parametry regulace a další funkce přístroje.

Nastavení regulace:

- Režim regulace – slouží k nastavení režimu regulace, ta se nastavuje obvykle v souladu s konfigurací čtyřkvadrantního elektroměru:
 - a. Každá fáze samostatně – regulace bude probíhat podle měřeného výkonu na každém fázovém vodiči odděleně. V tomto režimu je nutné správně nastavit fáze výstupů tak, aby odpovídaly fázovému vodiči, na který je příslušný spotřebič připojen. Tato regulace bude fungovat s libovolným nastavením čtyřkvadrantního elektroměru.
 - b. Součet všech fází – regulace bude probíhat v režimu součtu měřených výkonů ze všech tří fází. V tomto režimu není nutné nastavovat fáze jednotlivých výstupů, ale tuto regulaci musí umožnit nastavení čtyřkvadrantního elektroměru.
- Výkonový ofset – udává rozdíl mezi skutečným součtem výkonů L1+L2+L3 a hodnotou použitou pro regulační funkce. Je-li např. skutečný součet výkonů L1+L2+L3 roven +500W a výkonový ofset roven -100W, regulátor použije pro vyhodnocení spínání výstupů hodnotu 400W. Výše uvedené platí pro regulační režim součtu všech fází. Pro regulační režim každé fáze odděleně se výkonový ofset použije pro každou fázi. Čím nižší (zápornější) je výkonový ofset, tím více se zamezuje odběr elektřiny ze sítě v přechodových jevech i ustálených stavech při spínání malých výkonů proporcionálními výstupy. Přechodové jevy spínání spotřebičů jsou obvykle indikovány čtyřkvadrantními elektroměry jako „pohyb okolo nuly“, kdy se nepravidelně a často střídají indikátory výroby a spotřeby. Zápornější

výkonový ofset omezuje výskyt zobrazení indikátoru spotřeby, ale v běžných ustálených stavech „pouští“ nastavenou část výkonu FVE do sítě. U standardního zapojení nedoporučujeme používat kladný ofset.

- Frekvence PWM – nastavte požadovanou frekvenci pro výstupy v režimu PWM. Frekvence je vždy stejná pro všechny výstupy (a nelze hardwarově nastavit jinak). Je-li nastavena pomalá frekvence, budou mít analogové výstupy SSR4 až SSR6 výrazné výstupní zvlnění. Je-li proto potřeba u výstupů SSR1 až SSR3 nastavit pomalou frekvenci a zároveň u výstupů SSR4 až SSR6 musí být malé zvlnění, musí se tyto vyhladit např. dodatečným RC členem.
- Kalibrace napětí – slouží ke kalibraci napětí měřeného na fázi L1. Liší-li se hodnota měřeného napětí od skutečnosti o více než cca 3V, můžete ji kalibrovat zadáním násobitele a dělitele obdobným způsobem jako u položky Převodní poměr externích MT, viz kap. Karta Nastavení vstupů. Například kalibrace poměrem 100:99 zvýší měřenou hodnotu asi o 2 V, kalibrace poměrem 99:100 ji naopak sníží.



Zadáním nesprávných hodnot se údaj o velikosti napětí může dostat mimo stanovené meze (200V až 260V) a vyhlásí se porucha měření napětí L1!

- Napětí vnitřního zdroje – informuje o aktuální velikosti napětí vnitřního stejnosměrného zdroje regulátoru. Tato hodnota slouží ke kontrole eventuálního přetížení tohoto zdroje, což může vést až k vyhlášení poruchy „Přetížení vnitřního zdroje“, detailně viz kap. Měřené veličiny a stavy).
- Optimalizovat spotřebu interních relé – tato funkce se pokusí optimalizovat spotřebu vestavěných relé tak, aby pokud možno nedocházelo k poruše „Přetížení vnitřního zdroje“ při sepnutí obou těchto relé. Funkce se aktivuje jen při současném sepnutí obou relé. Detailně viz kap. Měřené veličiny a stavy. Před aktivací této funkce doporučujeme snížit zatížení stejnosměrného zdroje na svorkách +12V a +5V, tj. při obsazení obou interních relé přepojte ovládání všech použitých SSR na externí zdroj (viz Obrázek 12).
- Test výstupů blokuje regulaci – (od verze firmwaru 1.6) tato funkce slouží k nastavení chování výstupů v režimu TEST. Je-li volba zaškrtnutá, chová se režim test jako ve všech starších verzích firmwaru, a tedy aktivace libovolného výstupu do režimu TEST kompletně zastaví regulaci. Při odškrtnuté volbě režim TEST neblokuje regulaci ostatních výstupů, které v režimu TEST nejsou.
- Časový limit testu výstupů – (od verze firmwaru 1.6) tato položka slouží k časovému omezení aktivity režimu TEST. Je-li položka rovna nule, režim TEST je neomezený a chová se jako ve všech starších verzích firmwaru. Je-li položka nenulová, režim TEST bude u všech výstupů omezen na stanovenou dobu. Tuto novou funkci lze použít např. k dočasnému sepnutí výstupu v ručním režimu, je-li potřeba rychle vynutit sepnutí určitého výstupu na stanovenou dobu.

Nastavení sítě:

- IP adresa regulátoru – IP adresa uložená v regulátoru. Na této adrese regulátor bude naslouchat veškerým UDP i TCP/IP(HTTP) požadavkům.
- Masky podsítě – masky podsítě, ke které je regulátor připojen.
- IP adresa výchozí brány – doporučujeme zadat IP adresu Vašeho routeru. Na tuto adresu jsou směrovány požadavky směřující mimo lokální síť, vyjma serveru DNS.
- IP adresa DNS serveru – (od verze firmwaru 1.6) zadejte IP adresu vámi upřednostňovaného DNS serveru.

- MAC adresa regulátoru – fyzická (MAC) adresa regulátoru. Měňte pouze při konfliktu fyzických adres ve Vaší lokální síti. Od verze firmwaru 2.1 není možné měnit první 3 bajty adresy (identifikaci výrobce).
- UDP port – port, na kterém bude regulátor naslouchat UDP požadavkům.
- HTTP port – port, na kterém bude regulátor naslouchat HTTP požadavkům.
- Režim DHCP – (od verze firmwaru 1.6) volí režim automatické konfigurace síťového připojení pomocí protokolu DHCP:
 - a) nic – DHCP není aktivní, veškerá síťová nastavení je nutno zadat ručně, jako v případě všech starších verzí firmwaru.
 - b) DNS – DHCP se použije pouze pro získání IP adresy DNS serveru (přístroj použije pouze dotaz DHCP inform popř. DHCP discover).
 - c) vše – DHCP se použije pro kompletní nastavení sítě. Pozor, v tomto režimu se může kdykoli změnit IP adresa regulátoru, který pak nemusí být přístupný např. z Internetu (přestane fungovat směrování NAT). Doporučujeme pouze zkušeným uživatelům!



Nastavení sítě bude účinné až po restartování regulátoru (volba Restartovat regulátor po zápisu konfigurace)!

Nastavení reálného času:

- Nastavit datum a čas podle klienta – zaškrtněte toto pole, chcete-li synchronizovat datum a čas v regulátoru s reálným časem běžícím v klientovi (PC).
- Synchronizovat datum a čas s časovým serverem – zaškrtněte toto pole, chcete-li, aby regulátor pravidelně jednou týdně synchronizoval datum a čas v regulátoru s časovým serverem v Internetu. Aby synchronizace fungovala, regulátor musí být připojen k Internetu, musí být nastavena platná IP adresa časového serveru a také platná IP adresa výchozí brány. Okamžik provedení synchronizace se počítá ze sériového čísla regulátoru a je pro každý regulátor jiný.



Aby funkce synchronizace s časovým serverem fungovala, musí být regulátor připojen k Internetu, IP adresa časového serveru nebo jeho doménový název musí být platné a také musí být správně nastavena IP adresa výchozí brány!

- Název časového serveru – doménový název časového serveru. Zde došlo od verze firmwaru 1.5 ke změnám:

Firmware od verze 1.5: Název časového serveru se ukládá přímo do regulátoru a ten si zjistí jeho IP automaticky pomocí nově implementovaného protokolu DNS. Pak se ignoruje pole IP adresa časového serveru. Výchozím a doporučeným názvem je pool.ntp.org, což je služba, která přidělí IP adresu konkrétního časového serveru automaticky, podle vytížení jednotlivých časových serverů a dalších kritérií. Tlačítko „Otestuj časový server a zjisti IP“ můžete použít k ověření funkčnosti serveru.

Firmware do verze 1.5: Do regulátoru se název časového serveru neukládá a zobrazuje se pouze ve WATTconfigu. Najděte si nejbližší časový server z dostupných zdrojů v Internetu, zadejte jeho doménový název a stiskněte tlačítko „Otestuj časový server a zjisti IP“.

- IP adresa časového serveru – IP adresa časového serveru uložená v regulátoru. Zde došlo od verze firmwaru 1.5 ke změnám:

Firmware od verze 1.5: IP adresu časového serveru není nutné nastavovat a zjišťovat, stačí pouze platný název časového serveru. V případě nefunkčnosti zjištění IP časového serveru z jeho názvu však

bude učiněn ještě pokus o kontaktování časového serveru specifikovaného touto IP. Je tedy možné toto pole použít jako alternativu k doménovému názvu a specifikovat jím např. jiný (záložní) časový server.

Firmware do verze 1.5: Nastavte IP buď ručně, nebo zadejte doménový název časového serveru do pole Název časového serveru. Následně stiskněte tlačítko „Otestuj časový server a zjisti IP“.

- Používat letní čas – Zaškrtněte toto pole, chcete-li automaticky měnit zimní a letní čas. Je podporován pouze letní čas dle doporučení EU, tj. platnost letního času od 2:00 SEČ, poslední neděle v březnu do 3:00 SELČ, poslední neděle v říjnu. Informace o letním času je používána k automatické úpravě aktuálního času i vypočteného času východu slunce.
- Časové pásmo – uveďte časové pásmo podle umístění regulátoru. Výchozí hodnotou je středoevropský čas. Hodnota se používá k úpravě vypočteného času východu slunce a také při komunikaci s časovým serverem. Časová pásma mimo násobky celých hodin nejsou podporována.
- Otestuj časový server a zjisti IP – stiskněte pro otestování časového serveru a zjištění jeho IP adresy. Ta se zapíše do regulátoru při následném zápisu konfigurace. Od verze firmwaru 1.5 není nutné tuto funkci používat, IP se zjistí primárně ze zadaného doménového názvu.
- Synchronizuj čas teď – stiskněte toto tlačítko pro okamžitou synchronizaci času v regulátoru (bez nutnosti zápisu konfigurace). Je-li zaškrtnuto pole Nastavit datum a čas podle klienta, čas se nastaví podle PC, v opačném případě se provede synchronizace s časovým serverem (je-li časový server správně nastaven, jinak se neprovede nic).

Nastavení režimu CombiWATT:

- Zpoždění CombiWATT – udává zpoždění aktivace programu CombiWATT po ukončení výroby FVE (po setmění). Nastavení doporučujeme zvýšit v případě, že hojně využíváte elektrické spotřebiče (jiné nežli ty připojené k regulátoru), jejichž příkon dlouhodobě přesahuje výkon FVE (regulátor v tomto případě nerozezná tento stav od ukončení výroby FVE).
- Čas do aktivace CombiWATT – ukazuje okamžitý čas zbývajících do aktivace programu CombiWATT. Hodnota je rovna parametru Zpoždění CombiWATT v případě, že je zjištěna výroba FVE. Je-li hodnota rovna nule a zároveň je detekován signál nízkého tarifu, dojde ke spuštění režimu CombiWATT (pro nastavené výstupy).
- Limit výroby pro CombiWATT – u objektů s instalovanou výraznou kapacitní zátěží (blokovací kondenzátory, UPS stanice, velké množství spínaných zdrojů aj.) může být detekováno malé množství výroby (jednotky až desítky W) i v případě, že střídač nepracuje. Detekce malého množství činné výroby je v tomto případě způsobena výraznými jalovými odběry, které jsou měřeny blízko hranice rozeznání výroby od spotřeby. Obdobné chování vykazují i wattmetry či elektroměry jiných výrobců. Tato položka udává limit pro spuštění režimu CombiWATT v každé fázi. Je-li například limit výroby roven 0,05 kW, dojde ke spuštění režimu CombiWATT (za předpokladu splnění dalších podmínek pro spuštění tohoto režimu) již při poklesu přebytku pod 0,05 kW v každé fázi.
- CombiWATT – Reset čítačů energií – toto pole slouží k výběru možnosti nulování čítačů energií, tj. kolonek „Dodaná energie“ ve skupině Stavů výstupů. Na výběr jsou 2 možnosti:
 - a) východ slunce: čítače se nulují tehdy, rovná-li se aktuální čas době východu slunce.
 - b) fixní čas: čítače se nulují tehdy, rovná-li se aktuální čas době nastavené v kolonce „Pevný čas resetu energií“.
- Pevný čas resetu energií – stanovuje fixní čas nulování čítačů energií pro metodu nulování fixním časem (předchozí odstavec, režim b).

Nízký tarif:

- Vstup – nízký tarif – (od verze firmwaru 2.0) umožňuje zadat vstup pro signalizaci nízkého tarifu. Lze zadat vstup LT (který byl dříve jediným možným vstupem pro tento signál), dále libovolný vstup ANDI (který musí být nakonfigurován jako binární vstup) a dále při aktivaci protokolu S-CONNECT také libovolný logický vstup RI (tím lze informaci o nízkém tarifu přenést z libovolné vzdálené stanice).

RS485 (od verze firmwaru 2.0):

- Protokol – zvolte protokol, který bude použitý pro komunikaci přes linku RS485. Jsou podporovány tyto protokoly:
 - a) WATTconfig – neveřejný protokol, přes který komunikuje regulátor s ovládacím programem WATTconfig. Na lince RS485 smí být pouze 1 regulátor.
 - b) MODBUS RTU slave – protokol MODBUS. Viz kap. Popis komunikace MODBUS.
- Rychlost – (od verze firmwaru 2.1) zvolte přenosovou rychlost pro protokol MODBUS RTU slave. Ostatní parametry komunikace jsou vždy 8N1, tedy 8 datových bitů, žádná parita, 1 stop bit.
- MODBUS adresa – zadejte adresu regulátoru pro protokol MODBUS RTU slave. Regulátor odpoví pouze na ty dotazy nadřazeného zařízení MODBUS RTU master, které budou směřovány na tuto adresu.

Zeměpisná poloha objektu:

- Zeměpisná šířka – zadejte zeměpisnou šířku ve stupních. Hodnota se používá pouze pro výpočet času východu slunce, a proto je rozlišení ve stupních dostatečné.
- Zeměpisná délka – zadejte zeměpisnou délku ve stupních. Hodnota se používá pouze pro výpočet času východu slunce, a proto je rozlišení ve stupních dostatečné.

Tip: Změnou (posunem) zeměpisné délky lze upravit čas východu slunce tak, aby se čítače energií nulovaly podle Vašich potřeb, například v závislosti na zastínění objektu apod. Pokud si nejste jisti, hodnoty neupravujte. Výchozí zeměpisná poloha je umístěna ve středních Čechách.

Ostatní nastavení:

- Teplotní hystereze - (od verze firmwaru 2.3) nastavte hodnotu teplotní hystereze, která bude použita pro teplotní podmínky v časových plánech. Výchozí hodnotou je 1°C (pevná hystereze použitá ve starších verzích).
- Hlídač spotřeby - (od verze firmwaru 2.2) nastavte hodnotu hlavního jističe v ampérech, potřebujete-li ohlídat, aby spotřeba na jednotlivých fázích nepřekročila mez hlavního jističe a nedošlo k jeho odpojení. Máte-li třífázový jistič (např. 3x25A), nastavte limit v jedné fázi (tedy 25A). Regulátor při překročení limitu spotřeby odpojí právě sepnuté výstupy.

Poznámka: Pokud hodnota hlavního jističe přesahuje měřený rozsah (např. jistič 25A použitý u standardní varianty s měřicím rozsahem 20A), musíte pro hlídač spotřeby nastavit limit nejvýše rovný měřicímu rozsahu (např. tedy 20A). Regulátor sice větší proudy změří nepřesně, ale změří vyšší hodnoty a hlídač spotřeby fungovat bude.

Hlídač spotřeby funguje jen v těchto případech:

- a) Nastavený limit v A je nenulový (kladný).
- b) Je nastaven režim regulace každé fáze zvlášť, tak aby regulátor věděl na které fázi je daný výstup připojen.

Je-li zjištěna větší spotřeba na dané fázi, než odpovídá nastavenému limitu v A, regulátor postupně odpojí všechny aktuálně sepnuté výstupy, pokud jejich odpojení má smysl.

Pro odpojení výstupu platí následující podmínky:

- Výstup je sepnutý.
- Výstup má zaškrtnuté pole „hlídej spotřebu“.
- Aktuální výkon připojené zátěže (předpokládaný či měřený) stačí na to, aby po odpojení výstupu byla spotřeba na dané fázi menší než stanovený limit v A.
- Nestačí-li aktuální výkon připojené zátěže (předpokládaný či měřený) na to, aby po odpojení výstupu byla spotřeba na dané fázi menší než stanovený limit v A, pak se daný výstup odpojí až tehdy, jsou-li vyčerpány možnosti odpojení výstupů ad c).

Výstup se odpojí za 3s od vyhodnocení všech těchto podmínek, a to úplně.

Pro opětovné sepnutí výstupu platí následující podmínky:

- Výstup je odpojený hlídačem spotřeby.
- Aktuální spotřeba na dané fázi je dostatečně nízká na to, aby po opětovném připojení výstupu na jakoukoli úroveň výkonu připojené zátěže byla spotřeba na dané fázi menší než stanovený limit v A.

Výstup se znovu připojí za 60s od vyhodnocení všech těchto podmínek.

Je-li výstup odpojený hlídačem spotřeby, je to signalizováno červeným indikátorem, stejně jako v případě omezení časovým plánem.

Poznámka: Má-li výstup nastaven třífázový režim (min., prům. nebo max.), pak to znamená, že je připojen symetrický třífázový spotřebič. Ten může zvýšit spotřebu jak na svojí referenční fázi (tedy fázi, která je u něj nastavena), tak na ostatních fázích. V rámci výpočtů podmínek pro odpojení tohoto výstupu je tedy bráno maximum spotřeby na všech fázích, nikoli jen spotřeba na referenční fázi.

Poznámka: Regulátor zvolí vhodný výstup k odpojení výhradně podle aktuálního měřeného či předpokládaného výkonu připojeného spotřebiče. Priority přiřazené výstupům pro účely regulace podle přebytků fotovoltaiky nehrají roli.

Poznámka: K aktivaci hlídače spotřeby by nemělo docházet často. Je-li tomu tak, pak máte chybu v návrhu soudobosti spotřebičů vzhledem k hodnotě hlavního jističe. Vyvarujte se těchto chyb.

- Výchozí záložka – nastavte záložku, kterou si přejete zobrazit po spuštění programu WATTconfig nebo po načtení webového rozhraní. Toto nastavení se v programu WATTconfig ukládá na disk PC, shodné nastavení ve webovém rozhraní se ukládá přímo do regulátoru.
- Výchozí záložka statistik – (od verze firmwaru 1.6) nastavte podzáložku na kartě Statistika, kterou si přejete zobrazit po spuštění programu WATTconfig nebo po načtení webového rozhraní. Toto nastavení se v programu WATTconfig ukládá na disk PC, shodné nastavení ve webovém rozhraní se ukládá přímo do regulátoru.
- Řadit výstupy podle fáze a priority – (od verze firmwaru 2.3) zaškrtněte toto pole, chcete-li řadit výstupy podle fáze a priority. Toto řazení může zpřehlednit nastavení výstupů přístroje v některých situacích, např. při aktivaci protokolu S-CONNECT, kdy se využívají pouze logické výstupy RO. Výstupy se náležitě seřadí v záložkách Nastavení výstupů a Časové plány, a také v tabulce Stavů výstupů.
- Restartovat regulátor po zápisu konfigurace – zaškrtněte toto pole, chcete-li regulátor restartovat po každém zápisu konfigurace. Restart je nutný, aby regulátor změnil nastavení sítě.
- Jazyk – Nastavte jazyk, který bude aplikace WATTconfig používat při příštím spuštění. Položka Jiný je určena pro libovolný dosud nepodporovaný jazyk. Pak je nutné ručně přeložit řetězce v souboru *custom.xml* do Vámi preferovaného jazyka.

Nastavení autorizace:

- Vyžadovat vyšší zabezpečení HTTP - zaškrtněte toto pro zákaz posílání uživatelského jména a hesla v podobě prostého textu v požadavcích HTTP / XML (viz kapitola Popis webového rozhraní a XML komunikace). Je-li toto pole zaškrtnuto, autorizace bude provedena pomocí otisku - hashe (XML uzel <sig>, který nahrazuje uzly <UN> a <UP>) a uživatelské jméno a heslo již nelze měnit pomocí webového rozhraní (tj. nelze použít uzly <UNn> a <UNp>). V případě, že používáte nadřazený systém pro úpravu konfigurace zařízení, tato volba musí být ponechána nezaškrtnutá, protože zde nebudete moci vygenerovat tento otisk (hash).
- Nové uživatelské jméno – zapište nové přístupové uživatelské jméno pro zápis dat do regulátoru přes rozhraní Ethernet.
- Nové heslo – zapište nové přístupové heslo pro zápis dat do regulátoru přes rozhraní Ethernet.

Poznámka: Nové údaje se zapíší do regulátoru a lze je použít až při příštím zápisu konfigurace. WATTconfig si přístupové údaje sám přenastaví tak, abyste je při příštím zápisu nemuseli znovu zadávat.

Tabulka bezdrátových stanic:

Od verze firmwaru 2.0 je nastavení bezdrátové komunikace součástí protokolu S-CONNECT. Pro podrobnější informace o nastavení bezdrátové komunikace viz kapitola Karta S-Connect.

Poznámka: Při upgradu firmwaru ze starší verze se regulátor pokusí převést původní nastavení tabulky bezdrátových stanic do tabulky stanic protokolu S-CONNECT, včetně původního nastavení vzdálených výstupů WLS.

Nastavení vstupů pro statistiky:

Od verze firmwaru 2.0 lze přesněji nastavit zdrojové vstupy pro výpočet údajů na kartě Statistika. Ve starších verzích firmwaru bylo možné zvolit pouze vstupy ANDI pro zjišťování (měření) výroby fotovoltaiky, a to v kolonce Zdroj měření příslušného u vstupu ANDI. V novějších verzích je již možné zvolit vstupy jak pro zjišťování výroby fotovoltaiky, tak pro zjišťování (měření) spotřeby a přebytků, a to pro všechny 3 fáze.

Pro jakoukoli fázi a jakoukoli kategorii (spotřeba, přebytek, výroba FVE) je možné nově zvolit jakýkoli vstup, který měří, popř. zjišťuje informaci o okamžitém činném výkonu. V případě aktivace protokolu S-CONNECT lze zvolit i logické vstupy RP, které mohou poskytovat informace o výkonu ze vzdálených stanic.

- Spotřeba – výkon měřený přiřazeným vstupem se registruje do kolonky Spotř. VT/NT příslušné fáze, dle platnosti nízkého tarifu. Je-li přiřazený vstup shodný se vstupem v kolonce Přebytek u dané fáze, pak se registrují pouze záporné hodnoty.
- Přebytek – výkon měřený přiřazeným vstupem se registruje do kolonky Přebytek příslušné fáze. Je-li přiřazený vstup shodný se vstupem v kolonce Spotřeba u dané fáze, pak se registrují pouze kladné hodnoty.
- Výroba – výkon měřený přiřazeným vstupem se registruje do kolonky Výroba příslušné fáze.

Od verze firmwaru 2.1 je dále možné pro každou kategorii a fázi vytvořit součet z až 3 zdrojových vstupů.

Je-li přiřazen shodný vstup několika fázím v dané kategorii, pak se měřený výkon dělí rovnoměrně počtem těchto fází.

Příklad: Je-li vstup ANDI1 přiřazen do kolonky Výroba na všech fázích, pak to znamená, že tímto vstupem je zjišťován výkon třífázového symetrického měniče, a tento výkon je rovnoměrně dělen do tří fází.

Ve výchozím stavu jsou pro zjišťování spotřeby a přebytků nastaveny vstupy IL1-3, tak jako tomu bylo napevno ve starších verzích firmwaru, a vstupy položek Výroba jsou neobsazeny.

Poznámka: Při upgradu firmwaru ze starší verze se regulátor pokusí převést původní nastavení vstupů ANDI (zdroj měření) do položek Výroba.

Aktualizace firmwaru:

- Tlačítko Aktualizace firmwaru – umožňuje aktualizovat firmware tohoto produktu. Aktualizace jsou dostupné na internetových stránkách výrobce v sekci Ke stažení. Existuje-li aktualizace, můžete si ji stáhnout a nainstalovat. Průběh aktualizace je indikován a trvá podle typu a rychlosti připojení od 20s do 60s. Aktualizace přes rozhraní LAN je chráněna před neoprávněným zásahem autorizací.



Aktualizace originálního firmwaru je naprosto bezpečná. Systém plně kontroluje integritu souboru aktualizace i integritu dat po nahrání do jednotky. Při výpadku napájení během aktualizace lze firmware nahrát znovu kdykoli po zapnutí napájení. Firmware nahrávejte pokud možno přes USB nebo POUZE z lokální sítě (v případě chyby při nahrávání aktualizace si regulátor pamatuje nastavení sítě pouze cca. 2 minuty). V případě opakovaně nezdařené aktualizace originálního firmwaru se reklamacie řídí platnými obchodními podmínkami. Je zakázáno jakkoli měnit soubor stažené aktualizace. V opačném případě i přes kontrolu integrity může dojít k poškození produktu a ztrátě záruky!

Funkce webový klient:

Tlačítko Datová výměna typu webový klient – otevře dialogové okno s nastavením funkce posílání XML dat v režimu webového klienta. Tato funkce je dostupná od verze firmwaru 1.5. Viz kap. Okno Datová výměna XML na bázi webového klienta.

KARTA S-CONNECT

Na této kartě lze od verze firmwaru 2.0 nastavit použití protokolu S-CONNECT.

Pro více informací o samotném protokolu S-CONNECT viz kap. Nastavení protokolu S-CONNECT.

- Režim komunikace – umožňuje zvolit režim protokolu u této jednotky:
 - a) Vypnuto – protokol se nepoužívá. Dojde-li k vypnutí protokolu z předchozího aktivního stavu, veškerá konfigurace protokolu (tabulka stanic a mapování zařízení) je vymazána a výměna dat s jednotkou je ukončena.
 - b) Přístupový bod (AP) – jednotka funguje jako přístupový bod, který řídí obsluhu vzdálených stanic a jejich párování.
 - c) Stanice (STA) – jednotka funguje jako stanice, která odpovídá na dotazy přístupového bodu.

Poznámka: Je-li protokol S-CONNECT aktivován (tedy režimy AP nebo STA), pak se v ovládacím rozhraní přístroje zobrazí možnosti konfigurace logických zařízení.

Poznámka: Je-li do přístroje vložen modul SC-Gateway, režim komunikace se automaticky nastaví na přístupový bod (AP). Je-li do přístroje vložen modul SC-Router, režim komunikace se automaticky nastaví na stanici (STA). Při vložení těchto modulů tedy nelze protokol S-CONNECT vypnout ani nastavit na jiný režim.

Poznámka: Aktivace protokolu S-CONNECT nijak neblokuje ostatní funkce přístroje, jako tomu bylo při vložení modulu SC-Router ve starších verzích firmwaru. Je tak výhradně volbou uživatele, jaké funkce přístroje využije. Je-li přístroj využíván jen jako stanice pro rozšíření počtu výstupů, doporučuje se neaktivovat lokální řídicí funkce, které samy ovlivňují spínání výstupů, ledaže k tomu má uživatel pádný důvod.

- Autodetekuj nové stanice – (od verze firmwaru 2.3) umožňuje zvolit režim párování stanic na lince Ethernet:

- a) Automatická detekce (výchozí, zaškrtnuté pole) – stanice se párují automaticky na základě zprávy typu UDP/ARP broadcast.
- b) Ruční detekce (nezaškrtnuté pole) – stanice je nutno párovat ručně tlačítkem Detekuj stanici ručně.
- Vymaž ignorované stanice – umožňuje vymazat stanice, které byly uživatelem předtím zamítnuty, tedy byla zamítnuta žádost o jejich spárování. Tato volba umožní případně znovu spárovat předtím zamítnuté stanice. Volba se povolí jen tehdy, jsou-li v seznamu uloženy některé předtím zamítnuté stanice. K účinnosti zaškrtnutí této volby je nutné zapsat konfiguraci do regulátoru.
- Detekuj stanici ručně – (od verze firmwaru 2.3) – v režimu ručního párování stisknete toto tlačítko a následně zadejte IP, na které je dostupná podporovaná stanice. Regulátor se pokusí stanici najít. Detekce může trvat delší dobu v závislosti na typu stanice (obvykle 2-60s).

Tabulka vzdálených stanic

V této tabulce jsou zobrazeny podstatné údaje o spárovaných stanicích. Počet řádků tabulky se liší podle režimu komunikace. V případě přístupového bodu má tabulka 6 řádků a je tedy možno přidat nejvýše 6 vzdálených stanic. V případě stanice má tabulka pouze 1 řádek, který je rezervován pro informaci o přístupovém bodu.

- Typ – indikuje typ stanice, který může být:
 - a) Nepoužita – řádek tabulky není použit
 - b) Ethernet – (jen AP) stanice komunikuje přes počítačovou síť (Ethernet popř. WIFI)
 - c) Tasmota HTTP - (jen AP, od verze firmwaru 2.3) stanice s firmwarem Tasmota komunikuje přes počítačovou síť (Ethernet popř. WIFI)
 - d) Shelly HTTP - (jen AP, od verze firmwaru 2.3) stanice s firmwarem Shelly komunikuje přes počítačovou síť (Ethernet popř. WIFI)
 - e) Bezdrátová – (jen AP) stanice komunikuje bezdrátově přes vložený SC-Gateway
 - f) Přístupový bod – (jen STA) jedná se přístupový bod
- MAC adresa – v tomto poli se zobrazuje MAC adresa stanice. U stanic komunikujících přes Ethernet se jedná o ethernetovou MAC adresu (6 posledních bajtů, první 2 bajty jsou nulové), u stanic komunikujících přes bezdrátové rozhraní SC-Gateway se jedná o bezdrátovou MAC adresu (8 bajtů).
- Název – v tomto poli lze stanici pojmenovat. Není-li název vyplněn uživatelem, je předvyplněn z identifikačních údajů stanice, pokud se tyto přenáší protokolem S-CONNECT (u stanic komunikujících přes Ethernet se název stanice přenáší, u bezdrátových zásuvek se nepřenáší).
- Název konfigurace – v tomto poli se zobrazuje název konfigurace stanice, pokud tento údaj daná stanice podporuje a má ho vyplněný.
- Sériové číslo – v tomto poli se zobrazuje sériové číslo stanice, pokud tento údaj daná stanice podporuje.
- IP adresa – (jen pro Ethernet) v tomto poli se zobrazuje IP adresa, která je aktuálně přidělená dané stanici.
- LQI - v tomto poli se zobrazuje informace o kvalitě signálu připojení dané stanice. U stanic komunikujících přes Ethernet se vždy zobrazí 100%, protože tato fyzická vrstva nesděljuje příslušný údaj. U stanic komunikujících přes WIFI se zobrazí parametr RSSI přepočtený na procenta. U stanic komunikujících přes bezdrátové rozhraní SC-Gateway se zobrazí kvalita signálu mezi stanicí a nejbližším přístupovým bodem (tím je buď SC-Gateway nebo nejbližší opakovač signálu).
- Čítač zpráv – v tomto poli se zobrazuje počet zpráv, které byly odeslány příslušné stanici. Pokud počet zpráv překročí hodnotu 2^{32} , zprávy se opět začnou počítat od nuly.
- Ping – v tomto poli se zobrazuje odezva stanice v milisekundách. Pod pojmem odezva rozumíme skutečnou odezvu stanice od vyslání zprávy po příjem odpovědi, zvýšenou o pauzu v komunikaci, kterou přiděluje přístupový bod. Komunikační pauzy jsou nezbytné pro udržení stability komunikace a z hlediska optimalizace využití (nepřetěžování) síťového rozhraní regulátoru.

Poznámka: Přístupový bod obsluhuje všechny stanice shodného typu cyklicky. Odezva se tak zvyšuje úměrně s narůstajícím počtem stanic shodného typu v tabulce přístupového bodu. Je-li například obsazeno všech 6 stanic a všechny jsou stejného typu (např. Ethernet), pak bude odezva obvykle 6x delší než odezva jedné stanice (uvážujeme-li obdobnou odezvu u všech stanic). V případě, že je některá stanice nedostupná, pak se odezva stanice zvyšuje o přednastavený časový limit pro odpověď (timeout).

- Indikátor stavu stanice – zobrazí se zeleně, je-li stanice připojena.
- Tlačítko vymazání – odebere stanici, tedy zruší párování. K účinnosti změny je nutné zapsat konfiguraci do regulátoru.

Tabulka mapování zařízení

V této tabulce se uživatelsky přidělují (mapují) zdrojová zařízení stanice cílovým (logickým) zařízením regulátoru. Každý řádek definuje jedno použitelné zařízení. Nové mapování lze přidat tlačítkem Přidej záznam. Celkem lze takto mapovat až 32 zařízení.

- Stanice – v tomto poli se zvolí vzdálená stanice z tabulky stanic.
- Typ zařízení – v tomto poli se zvolí typ zařízení. Od verze firmwaru 2.3 je v závorce indikován počet publikovaných zdrojových zařízení určitého typu. Není-li zobrazena závorka s číslem, pak vzdálená stanice nepublikuje žádné zdrojové zařízení tohoto typu.
- Zdrojové zařízení – v tomto poli se zvolí zdrojové zařízení. Nelze-li zdrojové zařízení vybrat, pak daná stanice buď nenabízí žádné fyzické zařízení pro daný typ, nebo ještě ze stanice nebyla načtena mapa dostupných zařízení. Zdrojová zařízení jsou pojmenována vesměs shodnými názvy, jako mají příslušné vstupy a výstupy stanice.
- Směr – v tomto poli se zobrazí směr toku dat mezi zdrojovým a cílovým zařízením. Pro vstupní zařízení (binární vstup, teplota, výkon) se data přenášejí od zdroje k cíli, pro výstupní zařízení (výstup) je to obráceně. U paměťových buněk směr závisí na tom, jaká hodnota je v ní uložena.
- Cílové zařízení – v tomto poli se zvolí cílové zařízení. Nelze-li cílové zařízení vybrat, pak lokální jednotka nenabízí žádné logické zařízení pro daný typ. Cílová (logická) zařízení jsou tato:
 - a) RI – vzdálený binární vstup (Remote Input)
 - b) RT – vzdálený teplotní vstup (Remote Temperature)
 - c) RP – vzdálený měřič výkonu (Remote Power)
 - d) RV – vzdálený měřič napětí (Remote Voltage, od verze firmwaru 2.3)
 - e) RO – vzdálený výstup (Remote Output)
 - f) M – paměťová buňka (Memory)
- Jmenovka – v tomto poli se zobrazí jmenovka zdrojového zařízení. Tyto jmenovky se rovněž přenášejí protokolem S-CONNECT, s výjimkou bezdrátové verze protokolu (komunikované přes SC-Gateway).

Poznámka: U logických výstupů RO v tabulce nastavení výstupů lze vyplnit jmenovku stejně jako u SSR výstupů a relé. Není-li název uživatelem vyplněn, je předvyplněn touto jmenovkou zdrojového zařízení.

- Hodnota – v tomto poli se zobrazuje aktuální hodnota zdrojového zařízení, která se přenáší protokolem S-CONNECT. Hodnota se zobrazí v daných jednotkách, u výstupů se zobrazí buzení v procentech.
- Ping – v tomto poli se zobrazuje odezva zdrojového zařízení v milisekundách. Pod pojmem odezva zde rozumíme kumulovanou odezvu na celé komunikační cestě od zdroje k cíli. V případě, že komunikace zdroj-cíl neprobíhá přes paměťové buňky, ale přímo, je odezva zařízení rovna odezvě stanice. Účastní-li se komunikace paměťové buňky, pak je odezva zařízení součtem odezev zúčastněných stanic.
- Indikátor stavu zařízení – zobrazí se zeleně, je-li zařízení připojeno a je funkční.

- Tlačítko vymazání – odebere zařízení, tedy zruší mapování. K účinnosti změny je nutné zapsat konfiguraci do regulátoru.

Je-li uživatelem uloženo neplatné nebo duplicitní mapování, pak jej regulátor po zápisu konfigurace sám vymaže. Neplatným mapováním rozumíme takové, kde nejsou správně zvoleny některé údaje. Duplicitním mapováním rozumíme shodný zdrojový výstup použitý ve 2 a více mapováních nebo shodné cílové zařízení použité ve 2 a více mapováních.

NASTAVENÍ VSTUPŮ NASTAVENÍ VÝSTUPŮ ČASOVÉ PLÁNY DALŠÍ NASTAVENÍ S-CONNECT STATISTIKY

Režim komunikace: přístupový bod (AP) Vymaž ignorované stanice

Tabulka vzdálených stanic

Typ	MAC adresa	Název	Název konfig.	Sériové číslo	IP adresa	LQI [%]	Čítač zpráv	Ping [ms]	
ethernet	0.0.232.233.142.32.0.3	Heating Control	Test. config.	48000003	192.168.2.62	100	3618	90	X
ethernet	0.0.232.233.142.128.4.137	WATTrouter Mx		00000000	0.0.0.0	0	0	0	X
bezdrátová	0.21.141.0.0.23.104.168	Socket		00000000	0.0.0.0	37	248	1080	X
nepoužita	0.0.0.0.0.0.0.0.0			00000000	0.0.0.0	0	0	0	X
nepoužita	0.0.0.0.0.0.0.0.0			00000000	0.0.0.0	0	0	0	X
nepoužita	0.0.0.0.0.0.0.0.0			00000000	0.0.0.0	0	0	0	X

Tabulka mapování zařízení Přidej záznam

Stanice	Typ zař.	Zdroj. zař.	Směr	Cíl. zař.	Jmenovka	Hodnota	Ping [ms]	
Stanice 3 (Socket)	výstup	R1	←	RO2		0 %	1080	X
Stanice 1 (Heating Control)	teplota	T1	→	RT1	Test temperature	24.4 °C	90	X
Stanice 1 (Heating Control)	výstup	Re1	←	RO1	Test output	100 %	90	X

Obrázek 18: Příklad konfigurace přístupového bodu u regulátoru WATTrouter Mx. Jsou spárovány 3 stanice, z nichž jedna (WATTrouter Mx na 2. pozici v tabulce stanic) je odpojena. V tabulce zařízení jsou namapována 3 zařízení, 2 logické výstupy RO1, RO2 a jedna logická teplota RT1.

Důležité informace pro mapování vstupů

Není-li zařízení funkční, nebo bylo odpojeno či zrušeno příslušné mapování, pak se u příslušných vstupních logických zařízení použijí výchozí hodnoty. Ty jsou:

- RI – použije se logická 0, tedy vstup odpojen.
- RT – použije se teplota 0°C a signalizuje se odpojení čidla.
- RP – použije se výkon 0W.
- RV – použije se napětí 0V.

Důležité informace pro mapování výstupů

Pro výstupní logická zařízení se mapují fyzické výstupy zdrojové (vzdálené) stanice na logické výstupy cílové (lokální) stanice. Cílové výstupy se označují zkratkou RO (dříve tyto výstupy byly určeny pouze pro bezdrátové rozšíření a byly označeny zkratkou WLS). V rámci produktů SOLAR controls s.r.o. mohou mít být výstupy různého typu a mohou mít přiřazeny různé funkce.

Podporované typy výstupů jsou v současné verzi protokolu S-CONNECT tyto:

- a) Relé – výstup je elektromechanické relé. Příkladem je reléový výstup libovolného wattrouteru.
- b) PWM – polovodičový výstup, který umožňuje sepnutí nebo pulsně šířkovou modulaci. Příkladem jsou výstupy Ext regulátoru Heating Control.
- c) SPC – polovodičový výstup, který umožňuje sepnutí nebo plynulou regulaci výkonu spínáním v nule. Příkladem jsou triakové výstupy regulátoru Wattrouteru M.
- d) PWM_SPC – polovodičový výstup, který umožňuje sepnutí, plynulou regulaci výkonu spínáním v nule a i pulsně šířkovou modulaci. Příkladem je SSR výstup libovolného wattrouteru.

Typ výstupu se přenáší protokolem S-CONNECT od zdrojového (fyzického) k cílovému (logickému) zařízení a cílová jednotka jej může použít pro určení kompatibility daného regulačního algoritmu s příslušným typem výstupu.

Pozor: Ne všechny přístroje podporují všechny typy výstupů! Například regulátor Wattrouter Mx nepodporuje typ SPC, jelikož nemá vestavěné triaky jako Wattrouter M. Regulátor Heating Control nepodporuje výstupy typu SPC a PWM_SPC, neboť neobsahuje algoritmy pro plynulé řízení. Je potřeba na to myslet při rozšiřování počtu výstupů a volbě příslušných rozšiřujících jednotek!

Regulátor Wattrouter Mx plně rozlišuje typy výstupů a nedovolí uživateli aktivovat takové řídicí algoritmy, které by toto nerespektovaly. Zároveň přístroj kontroluje u přijatých hodnot pro spínání výstupů jejich platnost. Je-li přijatá hodnota pro reléový výstup odlišná od stavu vypnuto a zapnuto, spíná se relé v režimu pomalé pulsně šířkové modulace s periodou 10 minut.

Podporované funkce výstupů jsou v současné verzi protokolu S-CONNECT tyto:

- a) Relé – výstup je možné jen vypnout nebo sepnout.
- b) SPC – výstup se spíná v režimu plynulé regulace výkonu spínáním v nule.
- c) PWM – výstup se spíná v režimu pulsně šířkové modulace.

Funkce výstupu se přenáší protokolem S-CONNECT od cílového (logického) ke zdrojovému (fyzickému) zařízení a zdrojová jednotka ji může použít pro určení algoritmu spínání daného výstupu v případě, že výstup umožňuje více algoritmů.

Příklad 1: Zdrojovou i cílovou jednotkou je Wattrouter Mx. Zdrojová jednotka slouží pouze k rozšíření počtu výstupů cílové jednotky, která zajišťuje samotnou regulaci přebytků. Zdrojový wattrouter sdělí pomocí protokolu S-CONNECT cílovému, že disponuje výstupem SSR1, který je typu PWM_SPC, umožňuje tedy spínat třemi algoritmy. Uživatel si tento výstup namapuje v cílovém wattrouteru na logický výstup RO1 a v nabídce Funkce výstupu RO1 se zobrazí všechny 3 funkce (relé, plynulá regulace, PWM). Uživatel zvolí danou funkci, např. plynulá regulace. Funkce se přes protokol S-CONNECT zpětně přenesou do zdrojového zařízení, které pak bude výstup SSR1 spínat v režimu plynulé regulace.

Příklad 2: Zdrojovou jednotkou je Heating Control, cílovou jednotkou je Wattrouter Mx. Zdrojová jednotka slouží pouze k rozšíření počtu výstupů cílové jednotky, která zajišťuje samotnou regulaci přebytků. Zdrojový regulátor sdělí pomocí protokolu S-CONNECT cílovému, že disponuje výstupem Ext1, který je typu PWM, umožňuje tedy spínat pouze dvěma algoritmy (relé nebo PWM). Uživatel si tento výstup namapuje v cílovém wattrouteru na logický výstup RO1 a v nabídce Funkce výstupu RO1 se zobrazí pouze 2 funkce (relé a PWM). Uživatel zvolí danou funkci, např. PWM. Funkce se přes protokol S-CONNECT zpětně přenesou do zdrojového zařízení, které pak bude výstup Ext1 spínat v režimu pulsně šířkové modulace.

KARTA STATISTIKY

Na této kartě se zobrazují denní, týdenní, měsíční a roční statistiky výroby, přebytku a spotřeby, tak jak byly uloženy do interní paměti EEPROM regulátoru. Tyto statistiky lze v případě potřeby exportovat do souborů *.csv.

Poznámka: Regulátor ukládá základní statistiky do interní paměti EEPROM a podrobnější statistiky na SD kartu. Tyto podrobnější statistiky nelze zobrazit ve WATTconfigu ani ve webovém rozhraní, ale lze je importovat z SD karty do počítače ve formě souboru *.csv, který lze načíst např. v MS Excel a v něm s nimi dále pracovat.



Měřicí modul je schopen pomocí signálů IL1-3 změřit pouze údaje o spotřebě a přebytku. Aby se zobrazily údaje o výrobě a vlastní spotřebě, je nutno ještě doplnit měření výkonu fotovoltaiky. Od verze firmwaru 2.0 to znamená nastavit příslušný vstup nesoucí informaci o výkonu do kolonky Výroba v Nastavení vstupů pro statistiky na kartě Další nastavení. Lze pro to využít některý ze vstupů ANDI nebo při aktivaci protokolu S-CONNECT i logický vstup RP. Na příslušný vstup je nutno přivést impulzní výstup z externího elektroměru, který měří výkon a energii ze střídače, případně vstupem ANDI tyto veličiny přímo měřit pomocí externího proudového transformátoru. Lze také propojit příslušný vstup přímo se střídačem, je-li střídač vybaven kompatibilním impulzním výstupem.



Hodnoty jsou pouze orientační! Přístroj nezná přesné údaje z fakturačních elektroměrů!



Denní statistiky se nulují vždy těsně po půlnoci, tedy v 0:00 hodin. Ve stejné době probíhá přesun hodnot právě skončeného dne do historie. Při změně data v regulátoru může dojít k nevratnému vymazání uložené historie!

Online graf (od verze firmwaru 1.6):

V tomto čárovém grafu lze zvolit až 7 řad, které mohou zobrazovat průběhy výkonů nebo teplot. Lze zvolit periodu načítání hodnot do grafu v rozmezí od 1 s do 10 minut. Maximální počet bodů na časové ose grafu je 144 (při volbě desetiminutové periody odpovídá 1 dnu). Tento graf se neukládá do nepřechodné paměti EEPROM, a tudíž po resetu příp. výpadku napájení regulátoru se data vymažou. K výmazu dat dojde také při každé změně konfigurace tohoto grafu.

- Perioda – udává periodu načítání hodnot do grafu.
- Řada 1-7 – rozbalovací nabídky konfigurují vstup nebo výstup, jenž se má načítat do příslušné řady grafu. Od verze firmwaru 2.0 lze v případě aktivace protokolu S-CONNECT lze v grafu zobrazit i libovolný logický vstup nebo výstup, který obsahuje data o výkonu nebo teplotě.
- Exportovat - vyexportuje data grafu do souboru *.csv, který lze načíst např. v MS Excel.

Denní statistiky:

- Zobrazit pro den – zvolí den, pro který se mají denní statistiky zobrazit. Lze zobrazit aktuální den a posledních 31 dnů.
- Fáze Lx – zobrazí se údaje o přebytku, spotřebě ve vysokém i nízkém tarifu a (volitelně) i o výrobě, je-li měřena příslušným vstupem ANDI, v aktuálním nebo zvoleném dni.
- Celkem L1+L2+L3 – zobrazí se sumární údaje ze všech 3 fází. Metoda výpočtu těchto dat závisí na nastavení regulačního režimu – položka "Nastavení regulace" na kartě Nastavení vstupů:
 - a) Každá fáze samostatně – sumární údaje jsou prostým součtem příslušných polí ze všech 3 fází
 - b) Součet všech fází – sumární údaje se načítají průběžně podle okamžitých výkonů. **V tomto režimu regulace nemusí prostý součet zobrazených hodnot v jednotlivých fázích souhlasit s celkovou hodnotou** (přebytek v jedné fázi vykrývá spotřebu v jiné fázi apod.).
- Denní stavy výstupů – zobrazí se předpokládané nebo skutečně změřené hodnoty dodané energie do jednotlivých zátěží v aktuálním nebo zvoleném dni. **Vzhledem k tomu, že statistiky se nulují vždy těsně po půlnoci, tyto hodnoty nemusí souhlasit s hodnotami v polích "Dodaná energie"** ve skupině Stavů výstupů (nulování těchto polí probíhá obecně v jiném okamžiku).

- Denní stavy vstupů ANDI – zobrazí údaje o měřené energii na příslušném vstupu ANDI v aktuálním nebo zvoleném dni. V závorkách vpravo se také zobrazuje konfigurovaný zdroj měření. Je-li vstup ANDI nakonfigurován pro měření teploty, položka vždy zůstane nulová. Teploty se do statistik nijak nezapočítávají.
- Načti z SD karty – stiskněte toto tlačítko pro načtení podrobnějších statistik uložených na SD kartě. Statistiky se uloží do souboru *.csv, který lze načíst např. v MS Excel.
- Vymaž interní statistiky – stiskněte toto tlačítko, chcete-li vymazat veškeré statistiky uložené v interní paměti EEPROM. Funkce vyžaduje dodatečné potvrzení uživatele.
- Vymaž statistiky z SD karty – stiskněte toto tlačítko, chcete-li vymazat veškeré statistiky uložené na SD kartě. Funkce vyžaduje dodatečné potvrzení uživatele.
- Grafy – zobrazují grafickou interpretaci denních statistik výroby a spotřeby. Grafy v jednotlivých fázích indikují vždy poměrnou část (výseč nebo část sloupce) sumárních údajů. Údaj o vlastní spotřebě je počítán ze vztahu: **vlastní spotřeba = výroba – přebytek**. Údaj o vlastní spotřebě není dostupný, pokud není měřena žádná výroba nebo je výroba menší než zjištěný přebytek (chyba konfigurace, měření apod.).

Poznámka: U velmi malých hodnot energií (typicky bezprostředně po vynulování statistik) hraje při zobrazení grafů roli zaokrouhlování na 0,01 kWh. V těchto případech se nemusí koláčové grafy zobrazovat zcela správně.

Týdenní statistiky:

- Graf – zobrazuje 5 hlavních sumárních údajů (výroba, přebytek, vlastní spotřeba, spotřeba ve vysokém a nízkém tarifu) ve sloupcích za posledních 7 dnů. Dvojklikem na sloupec zobrazíte příslušný den v denních statistikách.

Měsíční statistiky:

- Graf Výroba – zobrazuje sumární údaje o výrobě (výroba + přebytek) za posledních 31 dnů. Dvojklikem na sloupec zobrazíte příslušný den v denních statistikách.
- Graf Spotřeba – zobrazuje sumární údaje o spotřebě (vlastní spotřeba, spotřeba ve vysokém a nízkém tarifu) za posledních 31 dnů. Dvojklikem na sloupec zobrazíte příslušný den v denních statistikách.
- Exportovat - vyexportuje měsíční statistiky do souboru *.csv, který lze načíst např. v MS Excel.
- Importovat – importuje měsíční statistiky ze souboru *.csv. Soubor musí obsahovat měsíční statistiky uložené v programu WATTconfig Mx, M nebo ECO. Touto funkcí lze přenést statistiky z jiného přístroje. Neimportují se denní stavy vstupů a výstupů. Import přepisuje pouze interní statistiky a neovlivňuje data uložená na SD kartě.

Roční statistiky:

- Graf Výroba – zobrazuje sumární údaje o výrobě (výroba + přebytek) za posledních 12 měsíců.
- Graf Spotřeba – zobrazuje sumární údaje o spotřebě (vlastní spotřeba, spotřeba ve vysokém a nízkém tarifu) za posledních 12 měsíců.
- Exportovat - vyexportuje roční statistiky do souboru *.csv, který lze načíst např. v MS Excel. Exportují se data za posledních 24 měsíců.
- Importovat – importuje roční statistiky ze souboru *.csv. Soubor musí obsahovat roční statistiky uložené v programu WATTconfig Mx, M nebo ECO. Touto funkcí lze přenést statistiky z jiného přístroje. Neimportují se denní stavy vstupů a výstupů. Import přepisuje pouze interní statistiky a neovlivňuje data uložená na SD kartě.

Poznámka: Aktuální den se v roční historii (aktuálním měsíci) projeví až po uložení do historie (po půlnoci).

Statistiky za celé období:

- Počítáno od data – určuje den, kdy se tyto statistiky začaly počítat.

- Fáze Lx – zobrazí se údaje o přebytku, spotřebě ve vysokém i nízkém tarifu a (volitelně) i o výrobě, je-li měřena příslušným vstupem ANDI, v aktuálním nebo zvoleném dni.
- Celkem L1+L2+L3 – zobrazí se sumární údaje ze všech 3 fází. Metoda výpočtu těchto dat závisí na nastavení regulačního režimu – položka "Nastavení regulace" na kartě Nastavení vstupů:
 - a) Každá fáze samostatně – sumární údaje jsou prostým součtem příslušných polí ze všech 3 fází
 - b) Součet všech fází – sumární údaje se načítají průběžně podle okamžitých výkonů. **V tomto režimu regulace nemusí prostý součet zobrazených hodnot v jednotlivých fázích souhlasit s celkovou hodnotou** (přebytek v jedné fázi vykryvá spotřebu v jiné fázi apod.).
- Grafy – zobrazují grafickou interpretaci denních statistik výroby a spotřeby. Grafy v jednotlivých fázích indikují vždy poměrnou část (výseč nebo část sloupce) sumárních údajů. Údaj o vlastní spotřebě je počítán ze vztahu: **vlastní spotřeba = výroba – přebytek**. Údaj o vlastní spotřebě není dostupný, pokud není měřena žádná výroba nebo je výroba menší než zjištěný přebytek (chyba konfigurace, měření apod.).
- Exportovat - vyexportuje statistiky do souboru *.csv, který lze načíst např. v MS Excel.

Poznámka: Statistiky za celé období nemusí souhlasit s celkovými součty v ročních statistikách, neboť tato funkce byla přidána až ve firmwaru verze 1.5. Statistiky za celé období se v případě aktualizace na verzi 1.5 zpětně nedopočítávají z ročních statistik.

Statistiky na SD kartě

Na SD kartu se ukládá záznam vždy po uplynutí předchozího dne (po půlnoci). Uloží se denní záznam právě uplynulého dne. Dojde-li v průběhu uplynulého dne ke změně názvů vstupů a výstupů, uloží se také nový řádek s popisky sloupců.

Záznam se ukládá do souboru stats.csv v kořenovém adresáři SD karty. Soubor lze načíst funkcí Načti z SD karty a vymazat funkcí Vymaž statistiky z SD karty (tlačítka na kartě Den).

Struktura dat v souboru je následující:

- Date – datum (den)
- L1surp. - přebytek L1
- L1consHT – spotřeba VT L1
- L1consLT – spotřeba NT L1
- L1Prod. – výroba L1
- L2surp. - přebytek L2
- L2consHT – spotřeba VT L2
- L2consLT – spotřeba NT L2
- L2Prod. – výroba L2
- L3surp. - přebytek L3
- L3consHT – spotřeba VT L3
- L3consLT – spotřeba NT L3
- L3Prod. – výroba L3
- Surp. – přebytek L1+L2+L3
- ConsHT – spotřeba VT L1+L2+L3
- ConsLT – spotřeba NT L1+L2+L3
- Prod. – výroba L1+L2+L3
- SSR1 – RO8 – denní stavy interních výstupů SSR1-Relé2 a vzdálených výstupů RO (původní název WLS do verze firmwaru 1.7)
- ANDI1 – ANDI4 – denní stavy vstupů ANDI

Poznámka: Desetinná čísla jsou na SD kartu ukládána s desetinnou tečkou. Při zpracování v české lokalizaci tabulkového procesoru (např. MS Excel) je obvykle nutné importovat soubor (funkce Import dat z textu) a zvolit správný oddělovač desetinných míst (oddělovač hodnot je středník, oddělovač desetinných míst je tečka). Nestačí tedy soubor pouze otevřít, neboť pak budou desetinná čísla načtená chybně. Dále viz nápověda k tabulkovému procesoru.

KARTA LOG

Na této kartě je zobrazen log chyb a výstrah. Zobrazují se zde například zjištěné chyby komunikace. Dále od verze firmwaru 1.5 se na této kartě zobrazuje také seznam až 20 chyb uložených v regulátoru od nejnovější po nejstarší. Tento seznam chyb se v regulátoru ukládá do nepřechodné paměti (EEPROM), takže při výpadku napájení zůstává zachován.

- Vymazat seznam chyb – stiskněte toto tlačítko pro vymazání seznamu chyb v regulátoru.
- Uložit seznam chyb – stiskněte toto tlačítko pro uložení seznamu chyb do souboru ve formátu CSV na pevný disk počítače.
- Vymazat log – stiskněte toto tlačítko pro vymazání logu.
- Uložit log – stiskněte toto tlačítko pro uložení logu do textového souboru na pevný disk počítače.
- Zapisuj detailní informace o komunikaci – zaškrtněte toto tlačítko, chcete-li zobrazit detailnější informace o komunikaci s regulátorem, například za účelem diagnostiky. Dodatečné informace mohou pomoci technické podpoře odhalit případný problém v nastavení připojení k regulátoru apod.

VOLBY A TLAČÍTKA

Tlačítka na hlavním okně:

- Připojit přes – volba umožňuje zvolit připojení přes USB/RS485 nebo LAN.
- Připojit – připojí počítač k regulátoru a načte konfiguraci z regulátoru.
- Odpojit – odpojí počítač od regulátoru.
- Konfigurovat připojení – zobrazí okno s nastavením aktivního připojení.
- Načíst – načte konfiguraci z regulátoru.
- Zapsat – zapíše konfiguraci do regulátoru a volitelně provede restart regulátoru. Zápis přes rozhraní LAN je chráněn před neoprávněným zásahem autorizací.
- Otevřít – otevře konfiguraci.
- Uložit – uloží konfiguraci.
- Výchozí nastavení – obnoví výchozí konfiguraci ve WATTconfigu (tu je poté potřeba zapsat do regulátoru).
- Konec- ukončí program WATTconfig.

OKNO NASTAVENÍ OVLADAČE ROZHRANÍ USB/COM

V tomto okně lze nastavit volby týkající se připojení k regulátoru přes USB rozhraní nebo rozhraní RS485.

Nastavení portu:

- Port – je-li ovladač správně nainstalován a regulátor připojen k počítači, lze v rozbalovací nabídce nalézt příslušný port COMx. Pokud se zobrazuje více portů nebo žádný, zkontrolujte správnost instalace zařízení USB serial port nebo ovladače převodníku RS485 ve Správci zařízení. Zde se také lze dozvědět, který port je pro komunikaci použitý. Komunikační parametry jsou pevně nastavené: 115200 Bd, 8N1.

Timeouty:

- Výchozí timeout čtení – celkový timeout pro příjem odpovědí z regulátoru. Hodnotu upravte (zvyšte) jen při problémech s komunikací.

Tlačítka:

- Výchozí – nastaví výchozí parametry komunikace.
- OK, Storno – standardní potvrzení a zrušení dialogu.

OKNO NASTAVENÍ OVLADAČE ROZHRANÍ LAN/UDP

V tomto okně lze nastavit volby týkající se připojení k regulátoru pomocí protokolu UDP přes síť Ethernet.

Nastavení protokolu UDP:

- Výběr profilu – slouží pro výběr profilu připojení. Profily připojení slouží pro rychlou konfiguraci připojení například v případě připojení z lokální a veřejné sítě, kde je potřeba přepínat mezi dvěma IP adresami. Nový profil lze vytvořit tlačítkem Nový. Do nového profilu se uloží aktuální nastavení IP adresy a UDP portu. Vytvořené profily lze vymazat tlačítkem Smazat.
- IP adresa (IPv4) – IP adresa použitá pro přístup WATTconfigu k regulátoru, může být uvedena adresa regulátoru v lokální síti nebo v případě vhodného nastavení NAT na Vašem routeru i adresa regulátoru v Internetu. V případě změny IP adresy je předtím nutné změnit nastavení IP adresy přímo v regulátoru – viz karta Další nastavení.
- UDP port – UDP port použitý pro přístup WATTconfigu k regulátoru. Výchozí hodnota je 50000.

***Poznámka:** Máte-li problémy s navázáním komunikace, připojte se přes USB a zjistěte aktuální nastavení sítě LAN.*

Timeouty:

- Výchozí timeout čtení – celkový timeout pro příjem odpovědí z regulátoru. Hodnotu upravte (zvyšte) jen při problémech s komunikací.
- Pauza komunikace po resetu – v případě připojení přes LAN trvá „znovunaběhnutí“ spojení po restartu regulátoru déle než v případě připojení přes USB nebo RS485. Hodnotu upravte (zvyšte) pouze při problémech s komunikací po restartu regulátoru (typicky při nahrávání nového firmwaru do regulátoru).

OKNO DATOVÁ VÝMĚNA XML NA BÁZI WEBOVÉHO KLIENTA

V tomto okně lze nastavit volby týkající funkce posílání XML dat v režimu webového klienta. Tato funkce je dostupná od verze firmwaru 1.5. Data mají formát popsany v kap. Datový záznam funkce webového klienta.

Regulátor v tomto režimu periodicky posílá uvedený datový záznam ve formátu XML na určený server pomocí standardního protokolu HTTP. Data lze zpracovávat libovolným uživatelským skriptem na serveru. Výhodou této komunikace je, že regulátor v tomto režimu funguje jako běžný webový prohlížeč a není tedy nutná pevná IP adresa (nebo alespoň často se neměnicí dynamicky přidělovaná) jako v případě standardního přístupu na regulátor zvenčí (z Internetu).

Nastavení funkce:

- Název serveru (hostname) – uveďte doménový název serveru, který přijímá posílaná data.
- URL skriptu – uveďte URL skriptu na serveru, který přijímá posílaná data.
- HTTP port – uveďte port, na kterém server naslouchá příslušným HTTP požadavkům.
- Vysílací perioda – uveďte periodicitu vysílaných dat. Lze nastavit od 1 s do 86400 s (1 dne).
- Počet úspěšných výměn – slouží pouze pro diagnostiku připojení a funkčnosti posílání dat na server. Čítač se inkrementuje po každé úspěšné datové výměně.

STAVY LED

V následující tabulce jsou uvedeny možné stavy indikačních LED regulátoru.

LED	Stav	Poznámka
LED PWR (zelená)	svítí	Regulátor je pod napětím, žádný výstup není aktivní (sepnut).
	bliká	Regulátor je pod napětím, některý výstup je aktivní (sepnut).
	rychle bliká	Regulátor je pod napětím, bootovací režim.
	nesvítí	Regulátor bez napětí nebo závada.
LED USB (žlutá)	nesvítí	Komunikace s počítačem přes USB není navázána.
	svítí nebo rychle problikává	Je navázána komunikace s počítačem přes USB.
LED ERR (červená)	nesvítí	Není detekován žádný chybový stav.
	bliká kódem krátce-krátce-krátce	Porucha měření napětí L1, postupujte dle kap. Měřené veličiny a stavy.
	bliká kódem krátce-dlouze-krátce	Chybná velikost napětí L1, postupujte dle kap. Měřené veličiny a stavy.
	bliká kódem krátce-krátce-dlouze	Porucha snímačů teploty, postupujte dle kap. Měřené veličiny a stavy.
	bliká kódem dlouze-dlouze-krátce	Přetížení vnitřního zdroje, postupujte dle kap. Měřené veličiny a stavy.
	bliká kódem dlouze-krátce-dlouze	Chyba SD karty, postupujte dle kap. Měřené veličiny a stavy.
	bliká kódem dlouze-krátce-krátce	S-Connect: chyba zařízení, postupujte dle kap. Měřené veličiny a stavy.
LED OUT..	Nesvítí	Příslušný výstup není aktivní.
	svítí (popř. problikává)	Výstup je aktivní (sepnut).
LED na konektoru LAN – pravá zelená	nesvítí	Není indikován nosný signál Ethernet.
	svítí	Je indikován nosný signál Ethernet.
	bliká	Aktivní přenos dat.
LED na konektoru LAN – levá žlutá	nesvítí	Rychlost 10 Mbit/s.
	svítí	Rychlost 100 Mbit/s.
LED PWR (modrá) pod krycím víkem regulátoru.	nesvítí	Modul SC-Gateway není napájen nebo porucha modulu.
	rychle bliká	Inicializace modulu SC-Gateway po zapnutí napájení
	pomalou bliká	Modul SC-Gateway je inicializován a funkční
LED LINK (oranžová) pod krycím víkem regulátoru.	nesvítí	Neprobíhá komunikace v bezdrátové síti.
	svítí (popř. problikává)	Probíhá komunikace v bezdrátové síti.

PŘÍKLADY NASTAVENÍ

Uvedené příklady pouze ilustrují možné využití přístroje, ve většině případů bývá nutné nastavení upravit. Příklady jsou ilustrovány ve verzi 1.0, v novějších verzích softwaru mohou existovat další možnosti zlepšení účinnosti systému.

PŘÍKLAD 1 - POUZE JEDEN SPOTŘEBIČ

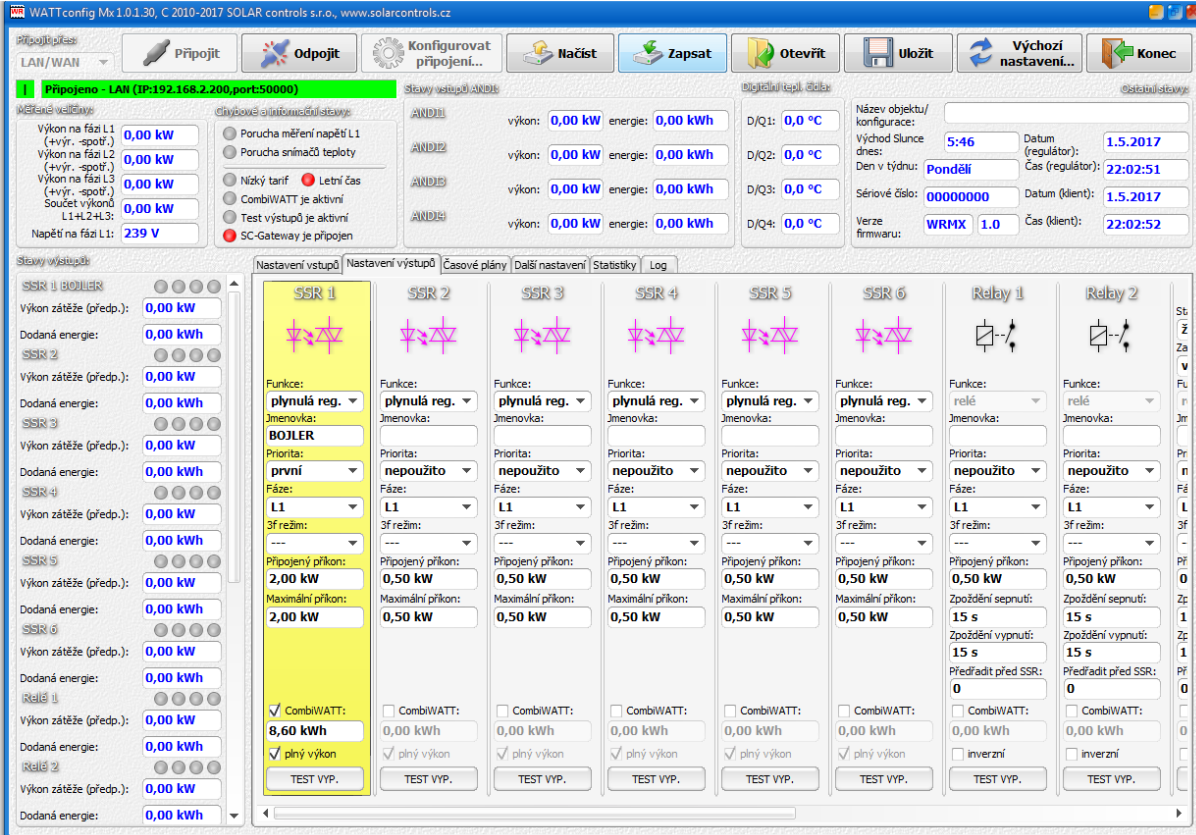
Bojler o příkonu 2 kW, 200l vody, průměrná teplota studené vody na vstupu 12 °C, ohřev na 50 °C, průměrná spotřeba teplé vody 160 l denně. Denní množství elektrické energie potřebné k ohřevu celého bojleru (bez započtení tepelných ztrát) je:

$$E = \frac{c_v \cdot V[l] \cdot \Delta T[K]}{3600000} = \frac{4180 \cdot 200 \cdot 38}{3600000} = 8,82 \text{ kWh}$$

Průměrné denní ztráty bojlerů s těmito parametry jsou asi 1,5 kWh. Při odběru teplé vody 160 l a přičtení tepelných ztrát vychází denní přísun elektrické energie cca. 8,6 kWh.

Bojler je připojen na SSR výstup 1 a WATTrouter má k dispozici signál nízkého tarifu a pro bojler je nastaven režim CombiWATT.

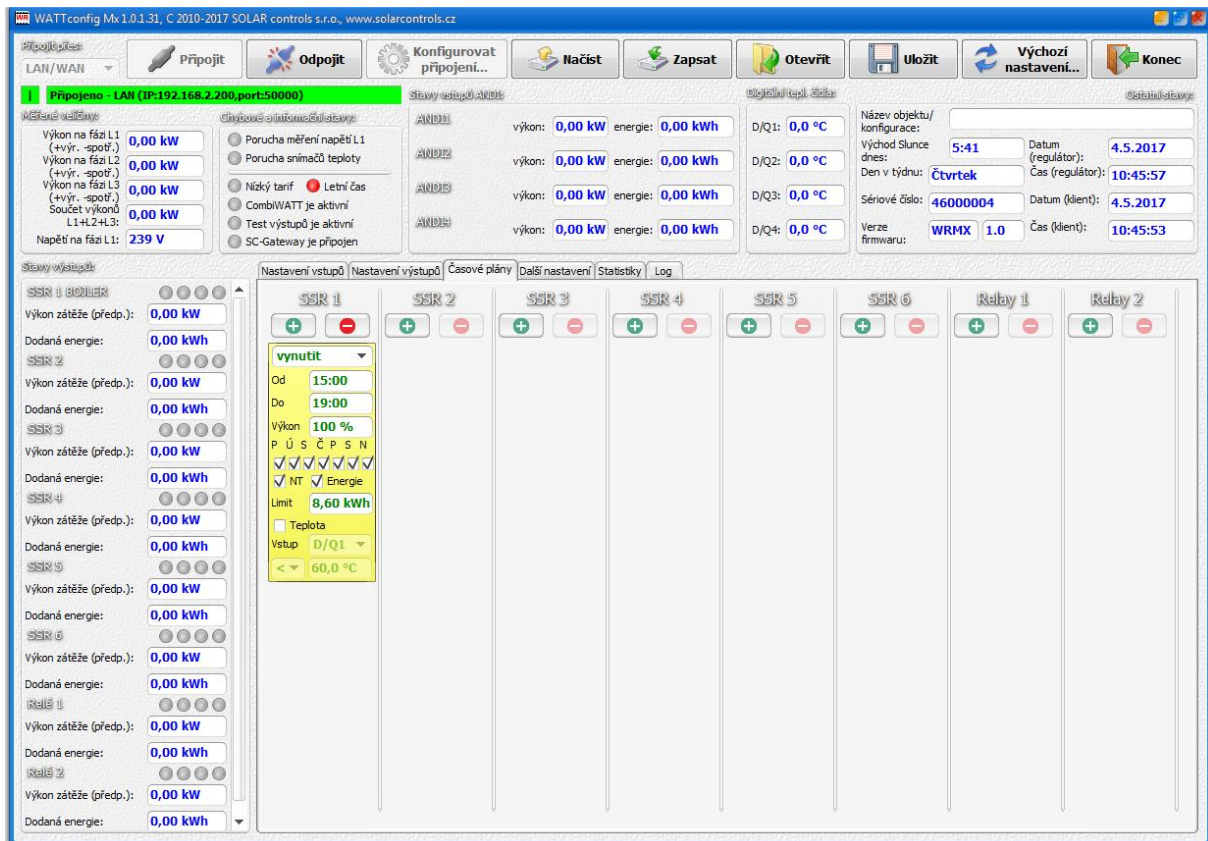
V regulačním režimu každé fáze zvlášť u této konfigurace s jedním spotřebičem připojeným na L1 nijak nelze využít přebytky na fázích L2 a L3. V regulačním režimu součtu fází je jedno, k jaké fázi je spotřebič připojen, a políčka Fáze nelze měnit. Regulační režim součtu fází je lepší, ale musí vám ho umožnit fakturační (čtyřkvadrantní) elektroměr.



The screenshot displays the configuration interface for the WATTrouter Mx. The main window is titled 'WATTconfig Mx 1.0.1.30, © 2010-2017 SOLAR controls s.r.o., www.solarcontrols.cz'. The interface is divided into several sections:

- Top Bar:** Contains navigation buttons like 'Připojit', 'Odpojit', 'Konfigurovat', 'Načíst', 'Zapsat', 'Otevřít', 'Uložit', 'Výchozí nastavení...', and 'Konec'.
- Left Panel:** Shows connection status 'Připojeno - LAN (IP:192.168.2.200, port:50000)' and various status indicators for different phases (L1, L2, L3) and total power.
- Main Area:** Displays configuration for multiple SSRs (SSR 1 to SSR 6) and Relays (Relay 1, Relay 2). The 'SSR 1' configuration is highlighted in yellow. It includes fields for 'Funkce' (set to 'plynulá reg.'), 'Jmenovka' (set to 'BOJLER'), 'Priorita' (set to 'první'), 'Fáze' (set to 'L1'), '3f režim', 'Připojený příkon' (2,00 kW), 'Maximální příkon' (2,00 kW), and 'CombiWATT' (checked, 8,60 kWh).
- Right Panel:** Shows 'Název objektu/konfigurace' and 'Časová osa' (clock) settings, including 'Východ Slunce dnes' (5:46), 'Den v týdnu' (Pondělí), 'Sériové číslo' (00000000), and 'Verze firmwaru' (WRMX 1.0).

Časovým plánem je nastaveno sepnutí bojleru při menším než nastaveném množství energie v době od 15:00 do 19:00, pouze je-li přítomen nízký tarif a dodaná energie do bojleru nedosáhla stanoveného limitu. Tímto nastavením lze docílit dohřev teplé vody pro večerní užití v případě, že v dopoledních a popoledních hodinách nebyl bojler dostatečně ohřátý energií z FVE. Není-li sepnut nízký tarif, pokračuje základní regulace podle přebytku i v době vymezené časovým plánem.



PŘÍKLAD 2 – 6 SPOTŘEBIČŮ, REGULACE = SOUČET FÁZÍ

Bojler z příkladu 1, bazénová filtrace a přímotopný průtočný ohřev bazénu 6 kW (čerpadlo a třífázová spirála). Doporučený výkon FVE > 8 kWp.

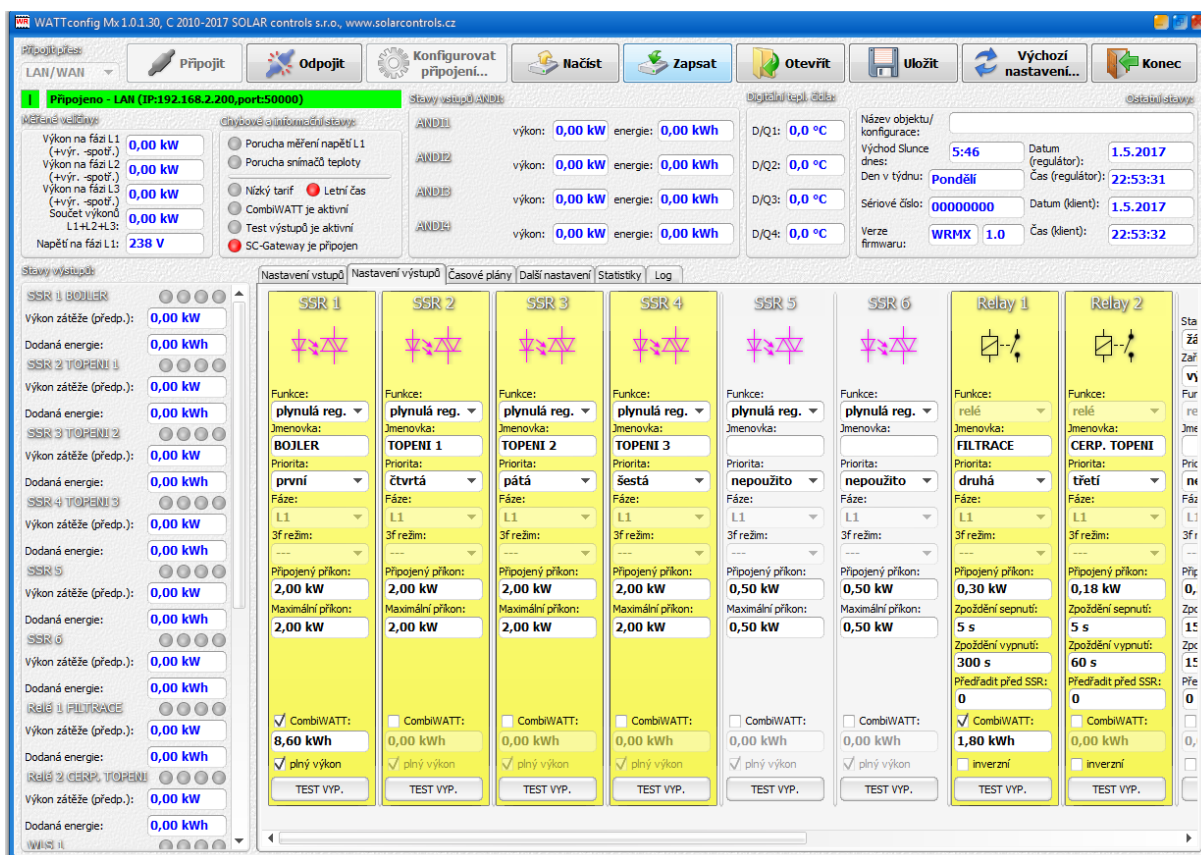
Ohřev bojleru má první prioritu (SSR 1), požadavky jsou shodné jako v příkladu 1.

Motor filtrace má druhou prioritu (relé 1), jmenovitý výkon 0,3 kW (hodnota ve VA se zde obvykle neuvádí), musí běžet právě 6 hodin denně a minimální doba sepnutí je 5 minut. Denní množství potřebné energie pro tento motor je tedy 1,8 kWh. Není-li dostatek slunečního svitu, sepne se na nízký tarif. Motor nemá běžet v noci mezi 23. a 5. hodinou, aby pokud možno nerušil noční klid (záleží vždy na místním časovém rozvržení nízkého tarifu, aby mohl „dostat šanci“). Pokud je bojler velký a neodepíná se často termostatem, můžeme pro motor filtrace stanovit podmínku Předřadit před SSR na hodnotu 1, čímž docílíme lepšího využití přebytků.

Čerpadlo ohřevu má třetí prioritu (relé 2), výkon 0,16 kW a musí běžet vždy, topí-li spirála. Doběh čerpadla je 1 minuta. Ohřev bazénu na noční tarif nezapínáme. Průtočný ohřev bazénu musí být vybaven bezpečnostní tepelnou ochranou!

Vlastní ohřev je zapojen na zbývající výstupy v nižších prioritách (výstupy SSR).

Pro motory doporučujeme použít samostatné stykače, ale vzhledem k jejich nízkému příkonu to není nezbytně nutné. WATTrouter má k dispozici signál nízkého tarifu a pro bojler i motor bazénové filtrace je nastaven režim CombiWATT.



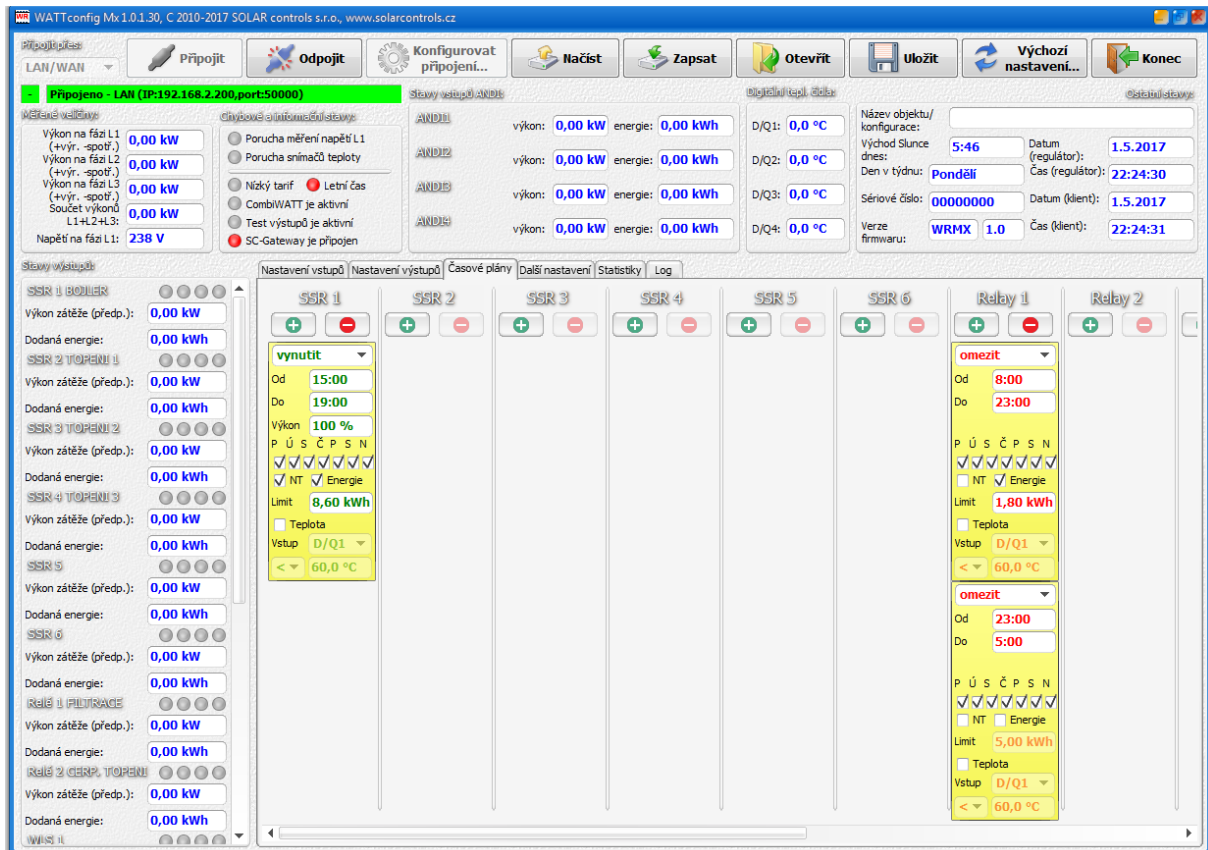
The screenshot displays the WATTrouter Mx configuration software interface. The top navigation bar includes buttons for 'Připojit', 'Odpojit', 'Konfigurovat připojení...', 'Nastavit', 'Zapsat', 'Otevřít', 'Uložit', 'Výchozí nastavení...', and 'Konec'. The main interface is divided into several sections:

- Top Left:** Status bar showing 'Připojeno - LAN (IP:192.168.2.200, port:50000)'. Below it, a table shows power consumption for phases L1, L2, and L3, all at 0,00 kW, and a total voltage of 238 V.
- Top Center:** A table of SSR status. All six SSRs (SSR 1 to SSR 6) are currently at 0,00 kW power and 0,00 kWh energy.
- Top Right:** A table of temperature sensors (D/Q:1 to D/Q:4) all at 0,0 °C. Below this, a table shows system parameters like 'Východ Slunce dnes: 5:46', 'Datum (regulátor): 1.5.2017', and 'Sériové číslo: 00000000'.
- Bottom Section:** A detailed configuration table for SSRs and Relays.

SSR / Relé	Název	Funkce	Priorita	Fáze	Připojený příkon	Maximální příkon	CombiWATT
SSR 1	BOJLER	plynulá reg.	první	L1	2,00 kW	2,00 kW	✓
SSR 2	TOPENÍ 1	plynulá reg.	čtvrtá	L1	2,00 kW	2,00 kW	✓
SSR 3	TOPENÍ 2	plynulá reg.	pátá	L1	2,00 kW	2,00 kW	✓
SSR 4	TOPENÍ 3	plynulá reg.	šestá	L1	2,00 kW	2,00 kW	✓
SSR 5		plynulá reg.	nepoužito	L1	0,50 kW	0,50 kW	✓
SSR 6		plynulá reg.	nepoužito	L1	0,50 kW	0,50 kW	✓
Relay 1	FILTRACE	relé	druhá	L1	0,30 kW	0,30 kW	✓
Relay 2	CERP. TOPENÍ	relé	třetí	L1	0,18 kW	0,18 kW	✓

Časový plán pro bojler je shodný s příkladem 1.

Pro motor filtrace jsou nastaveny 2 časové plány. Prvním z nich je omezení výstupu v „denní“ době od 8:00 do 23:00, zajišťující nejvýše 6 hodin (1,8kWh / 0,3kW) chodu a omezení je platné pouze za podmínky, přesáhne-li denní čítač energie (pole Dodaná energie) hodnotu 1,8 kWh. Druhý časový plán omezuje chod čerpadla nepodmíněně v nočních hodinách od 23:00 do 5:00. Předpokladem pro správnou funkci těchto omezení je volba režimu nulování čítačů energií podle východu slunce nebo fixního času, který by měl být volen ráno před 8:00.



The screenshot displays the WATTrouter Mx configuration software interface. The main window is titled "WATTrouter Mx 1.0.1.30, C 2010-2017 SOLAR controls s.r.o., www.solarcontrols.cz". The interface is divided into several sections:

- Top Bar:** Contains navigation buttons: Připojit, Odpojit, Konfigurovat připojení..., Načíst, Zapsat, Otevřít, Uložit, Výchozí nastavení..., and Konec.
- Connection Status:** Shows "Připojeno - LAN (IP:192.168.2.200,port:50000)".
- System Information:** Displays "Název objektu/konfigurace:" and "Východ Slunce dnes: 5:46". It also shows the date "Datum (regulátor): 1.5.2017" and "Datum (klient): 1.5.2017".
- Energy and Power Settings:** Shows "Výkon na fázi L1 (+výr. -spotř.): 0,00 kW" and "Dodaná energie: 0,00 kWh".
- Boiler Settings (SSR 1 BOJLER):**
 - Output power: 0,00 kW
 - Energy added: 0,00 kWh
 - Limit: 8,60 kWh
 - Temperature input: D/Q1, 60,0 °C
 - Control mode: "vynutit" (forced)
 - Time schedule: From 15:00 to 19:00
 - Control logic: P Ú S Č P S N (all checked), NT (checked), Energie (checked)
- Relay Settings (Relay 1):**
 - Control mode: "omezit" (limit)
 - Time schedule: From 8:00 to 23:00
 - Limit: 1,80 kWh
 - Temperature input: D/Q1, 60,0 °C
 - Control logic: P Ú S Č P S N (all checked), NT (checked), Energie (checked)
- Relay 2 Settings (Relay 2):**
 - Control mode: "omezit" (limit)
 - Time schedule: From 23:00 to 5:00
 - Limit: 5,00 kWh
 - Temperature input: D/Q1, 60,0 °C
 - Control logic: P Ú S Č P S N (all checked), NT (checked), Energie (checked)

PŘÍKLAD 3 – 7 SPOTŘEBIČŮ, REGULACE = KAŽDÁ FÁZE ZVLÁŠT

Spotřebiče z příkladu 2 ve složitějším zapojení a nastavení regulace pro každou fázi odděleně. V tomto příkladu je nutné rozdělit spotřebiče pokud možno rovnoměrně na jednotlivé fáze, což je složitější a málokdy se to podaří optimálně.

Na fázi L1 připojíme:

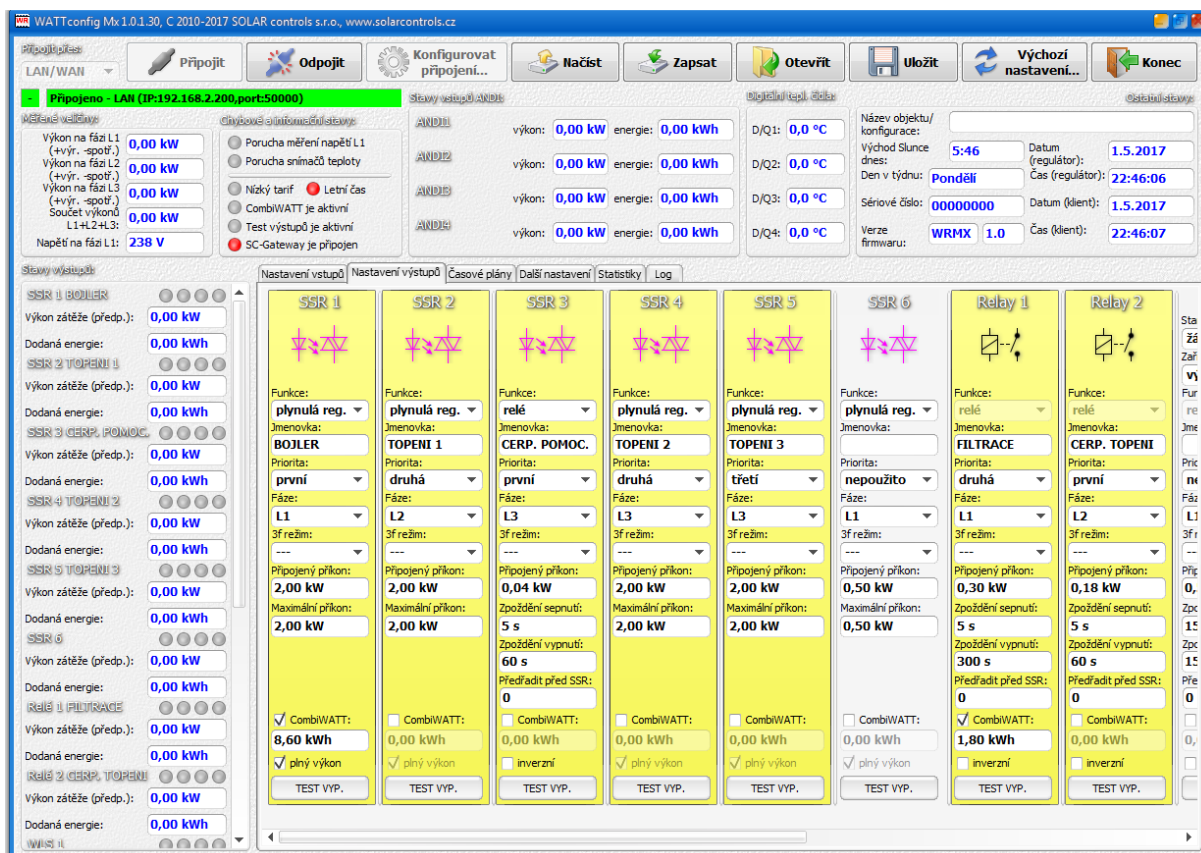
- ohřev bojleru v první prioritě (SSR 1), požadavky jsou shodné jako v příkladu 1.
- motor filtrace v druhé prioritě (relé 1), požadavky jsou shodné jako v příkladu 2. Opět lze stanovit podmínku Předřadit před SSR, pro lepší využití přebytků FVE.

Na fázi L2 připojíme:

- čerpadlo ohřevu v první prioritě (relé 2), požadavky jsou shodné jako v příkladu 2.
- jednu spirálu ohřevu v druhé prioritě (SSR 2).

Na fázi L3 připojíme:

- pomocný kontakt v první prioritě (SSR 5 ve funkci relé), který rovněž zapne oběhové čerpadlo připojené reálně k fázi L2 (zde může dojít na fázi L2 k mírnému odběru ze sítě, ale abychom tomu zabránili, potřebovali bychom 2 oběhová čerpadla).
- druhou spirálu ohřevu v druhé prioritě (SSR 3).
- volitelně i třetí spirálu ohřevu v třetí prioritě (SSR 4), nicméně jen pokud stačí předpokládaný výkon FVE na této fázi a vyplatí se koupě dalšího SSR.



The screenshot displays the configuration interface for WATTrouter Mx. The top bar shows connection status (LAN/WAN) and various control buttons like 'Připojit', 'Odpojit', 'Konfigurovat', 'Načíst', 'Zapsat', 'Otevřít', 'Uložit', 'Výchozí nastavení', and 'Konec'. Below this, there are sections for 'Měřené veličiny' (measured values) and 'Název objektu/konfigurace' (object name/configuration). The main area is divided into columns for each SSR (SSR 1 to SSR 6) and two Relays (Relay 1 and Relay 2). Each column contains detailed settings such as 'Funkce' (function), 'Jmenovka' (name), 'Priorita' (priority), 'Fáze' (phase), '3f režim' (3-phase mode), 'Připojený příkon' (connected power), 'Maximální příkon' (maximum power), 'Zpoždění sepnutí' (closing delay), 'Zpoždění vypnutí' (opening delay), 'Předřadit před SSR' (bypass SSR), and 'CombiWATT' settings. The interface uses a color-coded system where yellow indicates active or default settings, and red indicates warnings or errors.

Časové plány jsou shodné s příkladem 2.

The screenshot displays the WATTrouter Mx configuration web interface. At the top, there are navigation buttons: Připojit, Odpojit, Konfigurovat připojení..., Načíst, Zapsat, Otevřít, Uložit, Výchozí nastavení..., and Konec. The main area is divided into several sections:

- Left Panel (Měřené veličiny):** Shows real-time power and energy data for phases L1, L2, and L3, and the total power (238 V).
- Top Right (Stavby vstupů AND):** Displays power and energy consumption for four AND inputs, all currently at 0,00 kW.
- Right Panel (Název objektu/konfigurace):** Shows system parameters like sunrise (5:46), date (1.5.2017), and time (22:46:30).
- Bottom Section (Časové plány):** A grid for configuring schedules for SSR 1 through SSR 6 and Relay 1 through Relay 2. SSR 1 is currently active, showing a schedule from 15:00 to 19:00 with 100% power and a limit of 8,60 kWh.

WATTconfig Mx 1.0.1.30, C 2010-2017 SOLAR controls s.r.o., www.solarcontrols.cz

Připojeno - LAN (IP:192.168.2.200,port:50000)

Výkon na fázi L1 (+výr. -spotř.): **0,00 kW**
 Výkon na fázi L2 (+výr. -spotř.): **0,00 kW**
 Výkon na fázi L3 (+výr. -spotř.): **0,00 kW**
 Součet výkonů L1+L2+L3: **0,00 kW**
 Napětí na fázi L1: **238 V**

Porucha měření napětí L1
 Porucha snímačů teploty
 Nízký tarif Letní čas
 CombiWATT je aktivní
 Test výstupů je aktivní
 SC-Gateway je připojen

ANDE1 výkon: **0,00 kW** energie: **0,00 kWh** D/Q1: **0,0 °C**
 ANDE2 výkon: **0,00 kW** energie: **0,00 kWh** D/Q2: **0,0 °C**
 ANDE3 výkon: **0,00 kW** energie: **0,00 kWh** D/Q3: **0,0 °C**
 ANDE4 výkon: **0,00 kW** energie: **0,00 kWh** D/Q4: **0,0 °C**

Název objektu/konfigurace: _____
 Východ slunce dnes: **5:46** Datum (regulátor): **1.5.2017**
 Den v týdnu: **Pondělí** Čas (regulátor): **22:52:12**
 Sériové číslo: **00000000** Datum (klient): **1.5.2017**
 Verze firmwaru: **WRMX 1.0** Čas (klient): **22:52:13**

Stavy výstupů: SSR 1 BOILER, SSR 2 PRIMOTOP 1, SSR 3 PRIMOTOP 2, SSR 4, SSR 5, SSR 6, Relaj 1 FILTRACE, Relaj 2 TEPL. ČERPADLO

Nastavení vstupů | Nastavení výstupů | Časové plány | Další nastavení | Statistiky | Log

SSR 1 **vynutit**
 Od **15:00** Do **19:00**
 Výkon **100 %**
 P Ú S Č P S N

 NT Energie
 Limit **8,60 kWh**
 Teplota
 Vstup **D/Q1**
 < < **60,0 °C**

Relaj 1 **omezit**
 Od **8:00** Do **23:00**
 P Ú S Č P S N

 NT Energie
 Limit **1,80 kWh**
 Teplota
 Vstup **D/Q1**
 < < **60,0 °C**

Relaj 2 **omezit**
 Od **23:00** Do **5:00**
 P Ú S Č P S N

 NT Energie
 Limit **5,00 kWh**
 Teplota
 Vstup **D/Q1**
 < < **60,0 °C**

NASTAVENÍ SÍTĚ ETHERNET

WATTrouter Mx umožňuje sledování a nastavení pomocí zásuvky Ethernet. Ke zprovoznění komunikace je zapotřebí správně nastavit připojení sítě.



Nastavení sítě a přístupu k regulátoru z Internetu vždy svěřte osobě s patřičnou odborností. Na problémy spojené s nastavováním sítě vyjma prokazatelné nefunkčnosti síťového rozhraní regulátoru výrobce neposkytuje žádnou technickou podporu.

Nastavení sítě v regulátoru je vhodné provádět pomocí připojení k USB rozhraní (při připojení přes zásuvku Ethernet dojde při změně parametrů sítě téměř vždy ke ztrátě připojení).

Základem úspěšného nastavení je znalost o parametrech Vaší lokální sítě. Je nezbytné znát tyto údaje:

- IP adresa Vašeho routeru, případně jiného přístupového bodu do Vaší lokální sítě (je-li instalován),
- Volný rozsah IP adres, tedy adres, které nepatří do rozsahu dynamicky přidělovaných adres v případě zapnutého DHCP serveru ani to nejsou pevné adresy jiných zařízení ve Vaší lokální síti.
- Masku Vaší lokální sítě, kterou používají všechna zařízení k ní připojená.

NASTAVENÍ PŘIPOJENÍ K LOKÁLNÍ SÍTI

Síťové připojení se provádí na kartě Další nastavení, skupina Nastavení sítě.

Výchozí nastavení přístroje je:

- IP adresa: **192.168.2.200**
- Masku: **255.255.255.0**
- Výchozí brána: **192.168.2.1**
- MAC adresa: **232.233.142.128.(SN1).(SN2)**, hexadecimálně **E8:E9:8E:80:(SN1):(SN2)**
- UDP port: **50000**
- HTTP port: **80**

SN1 je sériové číslo (vyšší byte) a SN2 je sériové číslo (nižší byte).

V případě nastavení parametrů připojení pomocí serveru DHCP (od verze firmwaru 3.0) se parametry IP adresa, Masku a Výchozí brána nenastavují, jsou regulátoru přiděleny automaticky.



Nastavení sítě bude účinné až po restartování regulátoru (volba Restartovat regulátor po zápisu konfigurace)!

- **IP adresa:** nastavte IP adresu tak, aby nekolidovala s jiným zařízením ve Vaší lokální síti. Pokud je například adresa Vašeho routeru **192.168.2.1**, nastavte třeba **192.168.2.10**, pokud tato adresa již nepatří jinému zařízení ve Vaší lokální síti a pokud také tato adresa neleží v rozsahu dynamicky přidělovaných adres DHCP serveru ve Vaší lokální síti (ten obvykle bývá aktivní ve Vašem routeru).
- **Masku:** uveďte masku Vaší lokální sítě. V drtivé většině případů půjde o hodnotu **255.255.255.0**.
- **Výchozí brána:** nastavte IP adresu zařízení, které bude použito pro odeslání požadavků regulátoru mimo lokální síť. V drtivé většině jde o IP adresu Vašeho routeru. V uvedeném příkladu to bude adresa **192.168.2.1**. Pokud takové zařízení nemáte, zadejte jinou nepoužitou IP adresu ve Vaší lokální síti, požadavky směřující mimo lokální síť pak ale nebudou zodpovězeny.
- **MAC adresa regulátoru:** uveďte fyzickou/MAC adresu Vašeho regulátoru. Tuto hodnotu měňte jen v případě existence zařízení se shodnou fyzickou adresou ve Vaší lokální síti.

Poznámka: : Od verze firmwaru 1.6 mají regulátory WATTrouter Mx přidělen vlastní registrovaný adresní rozsah u organizace IEEE. **Při případné změně MAC adresy je nutné respektovat specifická pravidla pro tyto adresy!**

- **UDP port:** uveďte hodnotu UDP portu, na který bude směřována UDP komunikace z programu WATTconfig. Tuto hodnotu doporučujeme měnit pouze v případě existence více UDP serverů ve Vaší lokální síti (které mají být přístupny z Internetu) nebo nutnosti lepšího utajení připojení. V případě změny UDP portu v regulátoru je také nutné změnit nastavení UDP portu v konfiguraci ovladače připojení přes LAN/UDP.
- **HTTP port:** uveďte hodnotu HTTP portu, na kterém bude regulátoru naslouchat požadavkům protokolu HTTP, tedy webového rozhraní. Tuto hodnotu doporučujeme měnit pouze v případě existence více webových serverů ve Vaší lokální síti (které mají být přístupny z Internetu) nebo nutnosti lepšího utajení připojení.

NASTAVENÍ PŘIPOJENÍ K INTERNETU

Pro připojení k Internetu je doporučeno mít aktivní veřejnou pevnou IP adresu. Pokud máte pouze dynamicky přidělenou IP adresu, lze tuto zjistit z nastavení Vašeho routeru. Dynamickou veřejnou IP adresu lze užit také, ale v závislosti na poskytovateli připojení k Internetu se tato může více či méně často měnit. V případě nedostupnosti regulátoru z Internetu proto vždy nejprve zkontrolujte nastavení globální sítě WAN ve Vašem routeru.

Připojení k regulátoru z Internetu umožňují pouze routery nebo jiné přístupové body, které obsahují funkci **NAT** (Native Address Translation) nebo jinou obdobnou funkci určenou pro překlad IP adres a portů do lokální sítě.

V následujícím textu je uvedeno vzorové nastavení připojení k Internetu pomocí běžného širokopásmového routeru Edimax BR-6204Wg-M. Postup je následující:

- V záložce **NAT Settings** zaškrtněte **Enable NAT module function**, stiskněte **Apply** a následně **Continue**.
- V záložce **Port forwarding** zaškrtněte **Enable Port Forwarding**, vyplňte směrovací tabulku pro uvedený příklad podle obrázku, zaškrtněte **Apply** a následně také **Apply**, čímž se nastavení zapíše do routeru a dojde k resetu routeru.

NO.	Private IP	Type	Port Range	Comment	Select
1	192.168.2.200	TCP	80	WATTrouter HTTP	<input type="checkbox"/>
2	192.168.2.200	UDP	50000	WATTrouter UDP	<input type="checkbox"/>

Nastavení funkce NAT je u jiných routerů obdobné.

Je-li Vaše globální (pevná nebo aktuální dynamická) IP adresa např. **80.200.50.6**, pak pro přístup k regulátoru z Internetu pomocí protokolu http zadejte do Vašeho prohlížeče jednoduše (doporučujeme vytvořit záložku v prohlížeči):

http://80.200.50.6/

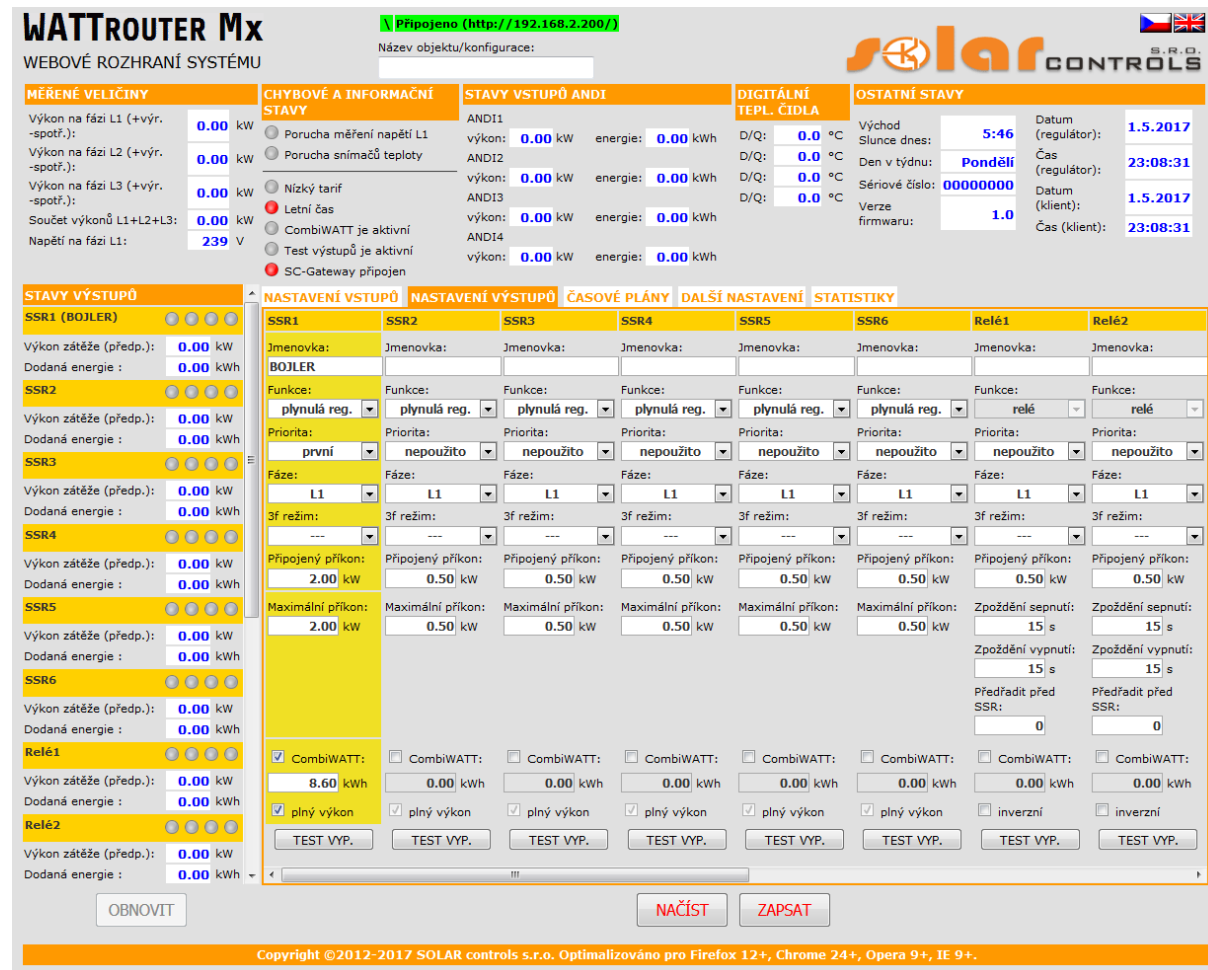
Pro přístup k regulátoru z Internetu pomocí programu WATTconfig zadejte do okna konfigurace ovladače připojení přes LAN/UDP tutéž IP adresu, tedy **80.200.50.6**.

Při konfliktu portů HTTP v případě existence více webových serverů v lokální síti, které mají být přístupny z Internetu, je nutné pro přístup k regulátoru místo standardního portu č. 80 volit náhradní port, např. port 8080. Pak je nutné změnit i nastavení HTTP portu v regulátoru a pro přístup z Internetu volit:

http://80.200.50.6:8080/

POPIS WEBOVÉHO ROZHRAŇÍ A XML KOMUNIKACE

Regulátory řady WATTrouter Mx umožňují sledování stavu i konfiguraci pomocí běžného internetového prohlížeče. Webové rozhraní lze použít pouze v případě připojení regulátoru přes zásuvku Ethernet.



WATTRouter Mx
WEBOVÉ ROZHRAŇÍ SYSTÉMU

✓ Připojeno (<http://192.168.2.200/>)
Název objektu/konfigurace: _____

MĚŘENÉ VELICINY

- Výkon na fázi L1 (+výr. -spotř.): 0.00 kW
- Výkon na fázi L2 (+výr. -spotř.): 0.00 kW
- Výkon na fázi L3 (+výr. -spotř.): 0.00 kW
- Součet výkonů L1+L2+L3: 0.00 kW
- Napětí na fázi L1: 239 V

CHYBOVÉ A INFORMAČNÍ STAVY

- Porucha měření napětí L1
- Porucha snímačů teploty
- Nízký tarif
- Letní čas
- CombiWATT je aktivní
- Test výstupů je aktivní
- SC-Gateway připojen

STAVY VSTUPŮ ANDI

ANDI1	výkon: 0.00 kW	energie: 0.00 kWh
ANDI2	výkon: 0.00 kW	energie: 0.00 kWh
ANDI3	výkon: 0.00 kW	energie: 0.00 kWh
ANDI4	výkon: 0.00 kW	energie: 0.00 kWh

DIGITÁLNÍ TEPL. ČIDLA

D/Q:	0.0 °C
D/Q:	0.0 °C
D/Q:	0.0 °C

OSTATNÍ STAVY

Východ Slunce dnes:	5:46	Datum (regulátor):	1.5.2017
Den v týdnu:	Pondělí	Čas (regulátor):	23:08:31
Sériové číslo:	00000000	Datum (klient):	1.5.2017
Verze firmwaru:	1.0	Čas (klient):	23:08:31

STAVY VÝSTUPŮ

SSR1 (BOILER) [●●●●] Výkon zátěže (předp.): 0.00 kW
Dodaná energie : 0.00 kWh

SSR2 [●●●●] Výkon zátěže (předp.): 0.00 kW
Dodaná energie : 0.00 kWh

SSR3 [●●●●] Výkon zátěže (předp.): 0.00 kW
Dodaná energie : 0.00 kWh

SSR4 [●●●●] Výkon zátěže (předp.): 0.00 kW
Dodaná energie : 0.00 kWh

SSR5 [●●●●] Výkon zátěže (předp.): 0.00 kW
Dodaná energie : 0.00 kWh

SSR6 [●●●●] Výkon zátěže (předp.): 0.00 kW
Dodaná energie : 0.00 kWh

Relé1 [●●●●] Výkon zátěže (předp.): 0.00 kW
Dodaná energie : 0.00 kWh

Relé2 [●●●●] Výkon zátěže (předp.): 0.00 kW
Dodaná energie : 0.00 kWh

NASTAVENÍ VSTUPŮ

SSR1	SSR2	SSR3	SSR4	SSR5	SSR6	Relé1	Relé2
Jmenovka: BOILER	Jmenovka:	Jmenovka:	Jmenovka:	Jmenovka:	Jmenovka:	Jmenovka:	Jmenovka:
Funkce: plynulá reg.	Funkce: plynulá reg.	Funkce: plynulá reg.	Funkce: plynulá reg.	Funkce: plynulá reg.	Funkce: plynulá reg.	Funkce: relé	Funkce: relé
Priorita: první	Priorita: nepoužito	Priorita: nepoužito	Priorita: nepoužito	Priorita: nepoužito	Priorita: nepoužito	Priorita: nepoužito	Priorita: nepoužito
Fáze: L1	Fáze: L1	Fáze: L1	Fáze: L1	Fáze: L1	Fáze: L1	Fáze: L1	Fáze: L1
3f režim: ---	3f režim: ---	3f režim: ---	3f režim: ---	3f režim: ---	3f režim: ---	3f režim: ---	3f režim: ---
Připojený příkon: 2.00 kW	Připojený příkon: 0.50 kW	Připojený příkon: 0.50 kW	Připojený příkon: 0.50 kW	Připojený příkon: 0.50 kW	Připojený příkon: 0.50 kW	Připojený příkon: 0.50 kW	Připojený příkon: 0.50 kW
Maximální příkon: 2.00 kW	Maximální příkon: 0.50 kW	Maximální příkon: 0.50 kW	Maximální příkon: 0.50 kW	Maximální příkon: 0.50 kW	Maximální příkon: 0.50 kW	Zpoždění sepnutí: 15 s	Zpoždění vypnutí: 15 s
<input checked="" type="checkbox"/> CombiWATT: 8.60 kWh	<input type="checkbox"/> CombiWATT: 0.00 kWh	<input type="checkbox"/> CombiWATT: 0.00 kWh	<input type="checkbox"/> CombiWATT: 0.00 kWh	<input type="checkbox"/> CombiWATT: 0.00 kWh	<input type="checkbox"/> CombiWATT: 0.00 kWh	<input type="checkbox"/> CombiWATT: 0.00 kWh	<input type="checkbox"/> CombiWATT: 0.00 kWh
<input checked="" type="checkbox"/> plný výkon	<input checked="" type="checkbox"/> plný výkon	<input checked="" type="checkbox"/> plný výkon	<input checked="" type="checkbox"/> plný výkon	<input checked="" type="checkbox"/> plný výkon	<input checked="" type="checkbox"/> plný výkon	<input type="checkbox"/> inverzní	<input type="checkbox"/> inverzní
TEST VYP.	TEST VYP.	TEST VYP.	TEST VYP.	TEST VYP.	TEST VYP.	TEST VYP.	TEST VYP.

OBNOVIT NAČÍST ZAPSAT

Copyright ©2012-2017 SOLAR controls s.r.o. Optimalizováno pro Firefox 12+, Chrome 24+, Opera 9+, IE 9+.

Obrázek 19: Webové rozhraní přístroje.

Pomocí webového rozhraní lze sledovat a nastavovat veškeré parametry regulátoru jako pomocí programu WATTconfig, s výjimkou kontrolního osciloskopu, testování časového serveru, exportu/importu statistik, upgradu firmwaru a nastavení funkce webového klienta.

Webové rozhraní je implementováno pomocí technologie AJAX/XML, v internetovém prohlížeči je proto nutné mít povolen Javascript.

Sledování a nastavování činnosti regulátoru lze pomocí této technologie implementovat do libovolného nadřazeného celku, který podporuje načítání XML dat. Implementace vyžaduje určité znalosti o protokolu HTTP i formátu souborů XML.

Autorizace zápisu dat do regulátoru není prováděna pomocí standardního HTTP ověřování, ale zasláním přístupových údajů přímo v datech každého požadavku na zápis dat. Tento mechanismus zjednodušuje implementaci do nadřazeného celku, kde by práce s HTTP ověřováním mohla být problematická. Aby bylo možné tento přístup použít, nesmí být povoleno vyšší zabezpečení protokolu HTTP na kartě Další nastavení.

Pro sledování a nastavení regulátoru jsou dostupné následující HTTP/XML požadavky. Popisy jednotlivých položek XML dat jsou uvedeny jako HTML/XML komentáře přímo ve výpisech XML dat:

1. GET /meas.xml

Vysláním tohoto HTTP požadavku získáme z regulátoru aktuální měřená/stavová data (aktuální výkony na fázích a připojených spotřebičích). Struktura vrácených dat vypadá následovně:

```

<!--Hlavičky odpovědi-->
<!--jeden prázdný řádek-->
<meas>
<I1>
<P>-2.20</P><!-- výkon měřený vstupem IL1 v kW-->
</I1>
<I2>
<P>1.50</P><!-- výkon měřený vstupem IL2 v kW-->
</I2>
<I3>
<P>-1.10</P><!-- výkon měřený vstupem IL3 v kW-->
</I3>
<I4><!-- stavy vstupu ANDI1-->
<P>0.50</P><!-- výkon měřený vstupem v kW nebo teplota ve °C-->
<E>1.60</E><!-- energie počítaná vstupem v kWh-->
</I4>
<!-- analogicky pro zbývající vstupy ANDI2(I5) až ANDI4(I7)-->
<O1><!-- stavy výstupu SSR1-->
<A>0</A><!-- přiřazený vstup ANDI/RP (0=žádný, 4=ANDI1, 5=ANDI2, atd.) -->
>
<P>1.00</P><!-- výkon zátěže na výstupu v kW-->
<E>3.00</E><!-- dodaná energie na výstupu v kWh-->
<HN>1</HN><!-- režim základní regulace: 0=neaktivní, 1=aktivní-->
<HC>0</HC><!-- režim CombiWATT: 0=neaktivní, 1=aktivní-->
<HE>0</HE><!-- výstup vynucen čas. plánem: 0=neaktivní, 1=aktivní-->
<HR>0</HR><!-- výstup omezen čas. plánem: 0=neaktivní, 1=aktivní-->
<HX>0</HX><!-- výstup spínán externě: 0=neaktivní, 1=aktivní-->
<TOT>0</TOT><!-- stav časovače zpoždění sepnutí relé-->
<TFT>0</TFT><!-- stav časovače zpoždění vypnutí relé-->
<T>0</T><!-- test výstupu: 0=neaktivní, 1=aktivní-->
<EX>0</EX><!-- neveřejná pomocná položka-->
<A1>0</A1><!-- aktivita 1.časového plánu: 0=neaktivní, 1=omezen,
2=vynucen-->
<A2>0</A2><!-- aktivita 2.časového plánu-->
<!-- analogicky pro zbývající časové plány-->
</O1>
<!-- analogicky pro zbývající výstupy SSR2(O2) až R08(O16)-->
<DQ1>20.0</DQ1><!-- teplota měřená digitálním čidlem D/Q1 ve °C-->
<!-- analogicky pro zbývající čidla DQ2 až DQ4-->
<PPS>-1.80</PPS><!-- součet výkonů L1+L2+L3 v kW-->
<VAC>230</VAC><!-- napětí na fázi L1 ve V-->
<DaR>2017-01-01</DaR><!-- datum (regulátor)-->
<TiR>0:00:00</TiR><!-- čas (regulátor)-->
<CW>7200</CW><!-- čas zbývající do aktivace CombiWATT-->
<DC>12.0</DC><!--napětí vnitřního zdroje -->
<FW>1.0</FW><!-- verze firmwaru-->
<SN>46000001</SN><!-- sériové číslo-->
<EL1>0</EL1><!-- 0=není porucha, 1=porucha měření napětí L1-->
<ELV>0</ELV><!-- 0=není porucha, 1=chybná velikost napětí L1-->
<ETS>0</ETS><!-- 0=není porucha, 1=porucha snímače(ů) teploty-->
<EDC>0</EDC><!-- 0=není porucha, 1=přetížení vnitřního zdroje-->
<ESC>0</ESC><!-- 0=není porucha, 1=S-Connect: chyba zařízení-->
<ESD>0</ESD><!-- 0=není porucha, 1=chyba SD karty-->
<ILT>0</ILT><!-- 0=není, 1=je indikován nízký tarif-->
<ICW>0</ICW><!-- 0=není, 1=je indikován CombiWATT-->
<ITS>0</ITS><!-- 0=není, 1=je indikován test výstupů-->
<IDST>0</IDST><!-- 0=není, 1=je indikován letní čas-->

```

```
<ISC>0</ISC><!-- 0=není, 1=je vložen modul SC-Gateway, 2=je vložen modul
SC-Router-->
<SRT>6:00</SRT><!-- čas východu slunce-->
<SST>18:00</SST><!-- čas západu slunce-->
<DW>1</DW><!-- den v týdnu (0=pondělí až 6=neděle)-->
<SP>91.12</SP><!-- spotová cena v EUR -->
<DIP>...</DIP><!-- IP adresa regulátoru (aktuální platná) -->
<DMS>...</DMS><!-- maska podsítě regulátoru (aktuální platná)-->
<DDR>...</DDR><!-- IP adresa výchozí brány (aktuální platná)-->
<DDN>...</DDN><!-- IP adresa DNS serveru (aktuální platná)-->
<WV>6</WV><!-- interní verze odpovídajícího software WATTconfig-->
<CPO>-0.10</CPO><!-- aktuální výkonový offset v kW -->
</meas>
```

2. GET /conf.xml

Vysláním tohoto HTTP požadavku získáme z regulátoru aktuální konfiguraci (nastavení vstupů, výstupů aj.).

Struktura vrácených dat vypadá následovně:

```
<!--Hlavičky odpovědi-->
<!--jeden prázdný řádek-->
<conf>
<DE>Moje konfigurace</DE><!-- název objektu/konfigurace-->
<I1><!-- konfigurace vstupu IL1-->
  <N>IL1</N><!-- jmenovka vstupu, u vstupů ILx nelze měnit-->
  <F>0</F><!-- funkce vstupu (0=měření výkonů až 4=binární vstup), u vstupů
ILx nelze měnit-->
  <Ph>0</Ph><!-- fáze vstupu (0=L1 až 2=L3)-->
  <CD>0</CD><!-- směr proudu (0=výchozí, 1=obrácený)-->
  <M>1</M><!-- převodní poměr externích MT - násobitel-->
  <D>1</D><!-- převodní poměr externích MT - dělitel-->
  <V>0</V><!-- napětí pro výpočet (0=měřené L1, 1=pevné)-->
  ..<O>0.00</O><!-- počáteční energie v kWh, jen pro vstupy ANDI-->
  ..<Pu>1000</Pu><!-- počet impulzů na kWh, jen pro vstupy ANDI-->
</I1>
<!-- analogicky pro zbývající vstupy IL2(I2) až ANDI4(I7)-->
<O1><!-- konfigurace výstupu SSR1-->
  <N>BOJLER</N><!-- jmenovka výstupu-->
  <F>1</F><!-- funkce výstupu (0=relé, 1=plynulá regulace, 2=PWM)-->
  <Pr>1</Pr><!-- priorita výstupu (0=nepoužito až 16=šestnáctá)-->
  <Ph>0</Ph><!-- fáze výstupu (0=L1 až 2=L3)-->
  <M>0</M><!-- 3f režim (0=žádný až 3=max(L1,L2,L3))-->
  <Po>2.00</Po><!-- připojený příkon k výstupu v kW-->
  <PM>2.00</PM><!-- maximální příkon k výstupu v kW-->
  <PN>0.00</PN><!-- minimální příkon k výstupu v kW, jen funkce PWM-->
  <PI>500</PI><!-- hodnota PWM-I výstupu, jen funkce PWM-->
  <PRB>0</PRB><!-- Rozsah PWM, minimum v %-->
  <PRE>100</PRE><!-- Rozsah PWM, maximum v %-->
  <TO>15</TO><!-- zpoždění sepnutí výstupu v s, jen funkce relé-->
  <TF>15</TF><!-- zpoždění vypnutí výstupu v s, jen funkce relé-->
  <Du>0</Du><!-- duplikuj na (0=nepoužito, 1=SSR1, atd.)-->
  <Q>0</Q><!-- měřen vstupem (0=nepoužito, 1=ANDI1, atd.)-->
  <CE>0.50</CE><!-- limit energie výstupu pro CombiWATT v kWh-->
  <CF>0</CF><!-- plný výkon výstupu v CombiWATTu (0=ne, 1=ano)-->
  <PR>0</PR><!-- předřadit před SSR (0=neaktivní až 15=max. počet výstupů)-
->
  <In>0</In><!-- inverzní výstup (0=normální, 1=inverzní), jen funkce relé-
->
  <W>0</W><!-- hlídej spotřebu (0=ne, 1=ano)-->
  <TS>0</TS><!-- počet zobrazených časových plánů (0=žádný až 4=všechny)-->
```

```
</O1>
<!-- analogicky pro zbývající výstupy SSR2(O2) až RO8(O16)-->
<TS11><!-- 1. časový plán výstupu 1 (SSR1)-->
  <M>2</M><!-- režim (0=nepoužito, 1=omezen, 2=vynucen) + příznaky Binární
vstup, Energie, Teplota a dny v týdnu, detaily poskytneme na vyžádání-->
  <N>15:00</N><!-- čas Od-->
  <F>19:00</F><!-- čas Do-->
  <P>100</P><!-- Výkon v procentech, jen proporcionální výstupy-->
  <Li>8.60</Li><!-- limit energie v kWh-->
  <TI>0</TI><!-- přiřazený teplotní vstup (0=žádný, 1=D/Q1, atd.)-->
  <TT>60.0</TT><!-- teplotní limit ve °C-->
  <B>0</B><!-- přiřazený binární vstup (0=žádný, 1=LT, atd.)-->
  <S>0</S><!-- limit spotové ceny v celých EUR-->
</TS11>
<!-- analogicky pro zbývající výstupy a časové plány (celkem 64 časových
plánů)-->
<DQN1>teplota bojler</DQN1><!-- jmenovka teplotního čidla D/Q1-->
<!-- analogicky pro zbývající digitální teplotní čidla-->
<RM>0</RM><!-- režim regulace (0=každá fáze samostatně, 1=součet fází)-->
<PO>-0.05</PO><!-- výkonový offset v kW-->
<PWM>0</PWM><!-- frekvence PWM (0=10kHz až 5=200Hz)-->
<VM>1</VM><!-- kalibrace napětí - násobitel-->
<VD>1</VD><!-- kalibrace napětí - dělitel-->
<URC>0</URC><!--optimalizovat spotřebu interních relé (0=ne, 1=ano)-->
<TB>1</TB><!-- test výstupů blokuje regulaci (0=ne, 1=ano)-->
<TTL>0</TTL><!-- časový limit testu výstupů (0=není)-->
<IP>...</IP><!-- IP adresa regulátoru-->
<MSK>...</MSK><!-- maska podsítě regulátoru-->
<DR>...</DR><!-- IP adresa výchozí brány-->
<DNS>...</DNS><!-- IP adresa DNS serveru-->
<MAC>...</MAC><!-- fyzická adresa regulátoru (MAC)-->
<HTTP>80</HTTP><!-- port HTTP-->
<UDP>50000</UDP><!-- port UDP-->
<DHCP>1</DHCP><!-- DHCP režim (0=nic až 2=vše)-->
<CWD>7200</CWD><!-- zpoždění CombiWATT v s-->
<CWL>0.05</CWL><!-- limit výroby pro CombiWATT v kW-->
<CWR>0</CWR><!-- reset čítačů výroby (0=východ slunce až 1=fixní čas)-->
<CWT>6:00</CWT><!-- fixní čas resetu čítačů výroby-->
<LA>50</LA><!-- zeměpisná šířka ve °-->
<LO>15</LO><!-- zeměpisná délka ve °-->
<STC>0</STC><!-- synchronizace data podle klienta (0=neaktivní, 1=aktivní)-
->
<STS>0</STS><!-- pravidelná synchronizace data podle časového serveru
(0=neaktivní, 1=aktivní)-->
<DST>1</DST><!-- používat letní čas (0=neaktivní, 1=aktivní)-->
<TZ>13</TZ><!-- časové pásmo (0=GMT-12 až 25=GMT+14)-->
<TSH>pool.ntp.org</TSH><!-- název časového serveru -->
<TSIP>...</TSIP><!-- IP adresa časového serveru-->
<SO>0</SO><!-- řadit výstupy podle fáze a priority (0=ne, 1=ano)-->
<DT>0</DT><!-- typ digitálních čidel (0=DS18S20, 1=DS18B20)-->
<TH>1.0</TH><!-- teplotní hystereze ve °C-->
<LTI>0</LTI><!-- vstup nízkého tarifu (0=žádný, 1=LT, atd.)-->
<RSP>0</RSP><!-- RS485 protokol (0=WATTconfig, 1=MODBUS RTU)-->
<RSB>10</RSB><!-- rychlost (0=1200Bd, 1=2400Bd, atd.)-->
<RSS>1</RSS><!-- MODBUS adresa-->
<CL>20</CL><!-- hlídač spotřeby (0=vypnuto, jinak proudový limit)-->
<DFT>1</DFT><!-- výchozí záložka (0=Nastavení vstupů až 5=Statistiky)-->
<DFS>1</DFS><!-- výchozí záložka pro statistiky (0=Online graf až 5=Celé
období)-->
<SC><!-- Konfigurace statistik a online grafu-->
```

```

<C1>0</C1><!-- vstup spotřeba fáze L1 (0=nepoužito, 1=IL1, atd.)-->
<S1>0</S1><!-- vstup přebytek fáze L1 (0=nepoužito, 1=IL1, atd.)-->
<P1>0</P1><!-- vstup výroba fáze L1 (0=nepoužito, 1=IL1, atd.)-->
<!-- analogicky pro zbývající fáze L2 a L3-->
<P>5</P><!-- perioda (0=1s až 8=600s)-->
<L1>1</L1><!-- přiřazení pro řadu 1 (0=nepřiřazeno, 1=IL1, atd.)-->
<!-- analogicky pro zbývající řady-->
</SC>
</conf>

```

3. POST /conf.xml

Vysláním tohoto HTTP požadavku zapíšeme do regulátoru konfiguraci, která má shodný formát jako v případě příkazu GET /conf.xml, navíc je nutné nebo možné zaslat další údaje. Konfiguraci přidáme za příkaz POST /conf.xml s vynecháním 1 prázdného řádku, tedy:

```

POST /conf.xml
<!--Hlavičky dotazu-->
<!--jeden prázdný řádek-->
<conf>
<!--následuje struktura dat konfigurace jako v dotazu GET /conf.xml-->
<DaC>2012-01-01</DaC><!-- datum (klient)-->
<TiC>0:00:00</TiC><!-- čas (klient)-->
<UN>admin</UN><!-- uživatelské jméno pro autorizaci, povinná položka-->
<UP>1234</UP><!-- heslo pro autorizaci, povinná položka-->
<UNn>home</UNn><!-- nové uživatelské jméno, jen v případě změny-->
<UPn>abcd</UPn><!-- nové heslo, jen v případě změny -->
<RST>1</RST><!-- restartovat regulátor, jen v případě požadavku-->
</conf>

```

Regulátor odpoví tímto hlášením:

```

<!--Hlavičky odpovědi-->
<!--jeden prázdný řádek-->
<conf>
<accept>0</accept><!-- kód chyby: 0-ok, 1-chybná konfigurace, 2-chybné
přístupové údaje, 3-chybné nové přístupové údaje, 4-chybný formát XML
souboru, 5-obecná chyba zápisu-->
</conf>

```

Poznámka: Požadavek zápisu nelze posílat regulátoru příliš často kvůli omezenému množství dostupných zápisových cyklů paměti konfigurace (EEPROM). Je-li zapotřebí měnit konfiguraci pravidelně, lze to provádět nejčastěji jednou za hodinu.

Poznámka: Lze provést i částečný zápis, např. zápis 1. časového plánu vypadá takto:

```

POST /conf.xml
<!--Hlavičky dotazu-->
<!--jeden prázdný řádek-->
<conf>
<TS11>
  <M>2</M>
  <N>15:00</N>
  <F>19:00</F>
  <P>100</P>
  <Li>8.60</Li>
  <TI>0</TI>
  <TT>60.0</TT>
</TS11>
<UN>admin</UN>
<UP>1234</UP>

```

```
</conf>
```

4. POST /test.xml

Vysláním tohoto HTTP požadavku aktivujeme testovací režim pro daný výstup. Data přidáme za příkaz POST /test.xml s vynecháním 1 prázdného řádku, tedy:

```
POST /test.xml
<!--Hlavičky dotazu-->
<!--jeden prázdný řádek-->
<test>
<TST1>1</TST1><!-- testovací režim pro výstup SSR1 (1=aktivovat,
0=deaktivovat)-->
<!-- analogicky pro zbývající výstupy, požadujeme-li u daného výstupu změnu
stavu testovacího režimu-->
<UN>admin</UN><!-- uživatelské jméno pro autorizaci, povinná položka-->
<UP>1234</UP><!-- heslo pro autorizaci, povinná položka-->
</test>
```

Regulátor odpoví tímto hlášením:

```
<!--Hlavičky odpovědi-->
<!--jeden prázdný řádek-->
<test>
<accept>0</accept><!-- kód chyby: 0-ok, 2-chybné přístupové údaje, 4-chybný
formát XML souboru, 5-obecná chyba zápisu-->
</test>
```

5. POST /learn.xml

Vysláním tohoto HTTP požadavku aktivujeme požadavek vyhledání digitálních teplotních čidel na sběrnici DQ. Data přidáme za příkaz POST /learn.xml s vynecháním 1 prázdného řádku, tedy:

```
POST /learn.xml
<!--Hlavičky dotazu-->
<!--jeden prázdný řádek-->
<learn>
<LRN>1</LRN><!-- vyhledej teplotní čidla-->
<UN>admin</UN><!-- uživatelské jméno pro autorizaci, povinná položka-->
<UP>1234</UP><!-- heslo pro autorizaci, povinná položka-->
</learn>
```

Regulátor odpoví tímto hlášením:

```
<!--Hlavičky odpovědi-->
<!--jeden prázdný řádek-->
<learn>
<accept>0</accept><!-- kód chyby: 0-ok, 2-chybné přístupové údaje, 4-chybný
formát XML souboru, 5-obecná chyba zápisu-->
</learn>
```

6. GET /stat_chart.xml

Vysláním tohoto HTTP požadavku získáme z regulátoru data online grafu. Struktura vrácených dat vypadá následovně:

```
<!--Hlavičky odpovědi-->
<!--jeden prázdný řádek-->
<stat_chart>
<DaR>2020-01-01</DaR><!-- datum poslední aktualizace hodnot-->
<TiR>08:00:00</TiR><!-- čas poslední aktualizace hodnot-->
```

```
<P1>0.50,0.40,...</P1><!-- hodnoty pro řadu 1 - výkon-->
<T2>20.0,21.0,...</P2><!-- hodnoty pro řadu 2 - teplota-->
<!-- analogicky pro zbývající řady (Px=výkon, Tx=teplota)-->
</stat_chart>
```

7. GET /stat_day.xml?day={index}

Vysláním tohoto HTTP požadavku získáme z regulátoru denní statistiky. Parametr "index" udává zvolený den (0=aktuální den, 1=včerejšek až 31=poslední uložený den). Struktura vrácených dat vypadá následovně:

```
<!--Hlavičky odpovědi-->
<!--jeden prázdný řádek-->
<stat_day>
<SDD0>2017-07-20</SDD0><!-- aktuální datum, dnešek-->
<SDD{index}>2017-07-17</SDD{index}><!-- datum zvoleného dne-->
<SDS1>0.00</SDS1><!-- přebytek fáze L1 v kWh-->
<SDH1>0.00</SDH1><!-- spotřeba vysoký tarif fáze L1 v kWh-->
<SDL1>0.00</SDL1><!-- spotřeba nízký tarif fáze L1 v kWh-->
<SDP1>0.00</SDP1><!-- výroba fáze L1 v kWh-->
<!-- analogicky pro zbývající fáze L2 a L3-->
<SDS4>0.00</SDS4><!-- přebytek všechny fáze v kWh-->
<SDH4>0.00</SDH4><!-- spotřeba vysoký tarif všechny fáze v kWh-->
<SDL4>0.00</SDL4><!-- spotřeba nízký tarif všechny fáze v kWh-->
<SDP4>0.00</SDP4><!-- výroba všechny fáze v kWh-->
<SDO1>0.00</SDO1><!-- denní čítač energie počítané/měřené pro výstup 1 v kWh-->
<!-- analogicky pro zbývající výstupy SSR2 (SDO2) až RO8 (SDO16)-->
<SDI1>0.00</SDI1><!-- denní čítač energie měřené pomocí ANDI1 v kWh-->
<!-- analogicky pro zbývající vstupy ANDI2 (SDI2) a ANDI4 (SDI4)-->
</stat_day>
```

8. GET /stat_week.xml

Vysláním tohoto HTTP požadavku získáme z regulátoru týdenní statistiky. Struktura vrácených dat vypadá následovně:

```
<!--Hlavičky odpovědi-->
<!--jeden prázdný řádek-->
<stat_week>
<SWD>2017-07-20</SWD><!-- aktuální datum, dnešek-->
<SWS1>0.00</SWS1><!-- přebytek všechny fáze v kWh, včerejšek-->
<SWH1>0.00</SWH1><!-- spotřeba vysoký tarif všechny fáze v kWh, včerejšek-->
<SWL1>0.00</SWL1><!-- spotřeba nízký tarif všechny fáze v kWh, včerejšek-->
<SWP1>0.00</SWP1><!-- výroba všechny fáze v kWh, včerejšek-->
<!-- analogicky pro 2. až 7. poslední den-->
</stat_week>
```

9. GET /stat_month.xml

Vysláním tohoto HTTP požadavku získáme z regulátoru měsíční statistiky. Struktura vrácených dat vypadá následovně:

```
<!--Hlavičky odpovědi-->
<!--jeden prázdný řádek-->
<stat_month>
<SMD>2017-07-20</SMD><!-- aktuální datum, dnešek-->
<SMS1>0.00</SMS1><!-- přebytek všechny fáze v kWh, včerejšek-->
```

```
<SMH1>0.00</SMH1><!-- spotřeba vysoký tarif všechny fáze v kWh, včerejšek-->
<SML1>0.00</SML1><!-- spotřeba nízký tarif všechny fáze v kWh, včerejšek-->
<SMP1>0.00</SMP1><!-- výroba všechny fáze v kWh, včerejšek-->
<!-- analogicky pro 2. až 31. poslední den-->
</stat_month>
```

10. GET /stat_year.xml

Vysláním tohoto HTTP požadavku získáme z regulátoru roční statistiky. Struktura vrácených dat vypadá následovně:

```
<!--Hlavičky odpovědi-->
<!--jeden prázdný řádek-->
<stat_year>
<SYD>2017-07-20</SYD><!-- aktuální datum, dnešek-->
<SYS1>0.00</SYS1><!-- přebytek všechny fáze v kWh, aktuální měsíc-->
<SYH1>0.00</SYH1><!-- spotřeba vysoký tarif všechny fáze v kWh, aktuální měsíc-->
<SYL1>0.00</SYL1><!-- spotřeba nízký tarif všechny fáze v kWh, aktuální měsíc-->
<SYP1>0.00</SYP1><!-- výroba všechny fáze v kWh, aktuální měsíc-->
<!-- analogicky pro 2. až 12. poslední měsíc-->
</stat_year>
```

11. GET /stat_alltime.xml

Vysláním tohoto HTTP požadavku získáme z regulátoru statistiky za celé období. Struktura vrácených dat vypadá následovně:

```
<!--Hlavičky odpovědi-->
<!--jeden prázdný řádek-->
<stat_alltime>
<SAD>2017-07-20</SAD><!-- počítáno od data-->
<SAS1>0.00</SAS1><!-- přebytek fáze L1 v kWh-->
<SAH1>0.00</SAH1><!-- spotřeba vysoký tarif fáze L1 v kWh-->
<SAL1>0.00</SAL1><!-- spotřeba nízký tarif fáze L1 v kWh-->
<SAP1>0.00</SAP1><!-- výroba fáze L1 v kWh-->
<!-- analogicky pro zbývající fáze L2 a L3-->
<SAS4>0.00</SAS4><!-- přebytek všechny fáze v kWh-->
<SAH4>0.00</SAH4><!-- spotřeba vysoký tarif všechny fáze v kWh-->
<SAL4>0.00</SAL4><!-- spotřeba nízký tarif všechny fáze v kWh-->
<SAP4>0.00</SAP4><!-- výroba všechny fáze v kWh-->
</stat_alltime>
```

Vyjma těchto příkazů existují ještě od verze firmwaru 2.0 další neveřejné HTTP požadavky, určené pro konfiguraci a sledování protokolu S-CONNECT.

DATOVÝ ZÁZNAM FUNKCE WEBOVÉHO KLIENTA

Struktura periodicky vysílaného záznamu XML dat na server (v uvedeném příkladu jsou na serveru zpracovávaná skriptem /index.php):

```
POST /index.php HTTP/1.1
<!--Hlavičky dotazu-->
<!--jeden prázdný řádek-->
<wrmx>
  <meas>
    <DaR>2018-08-20</DaR><!-- aktuální datum v regulátoru-->
    <TiR>0:00:00</TiR><!-- aktuální čas v regulátoru-->
    <SN>46000001</SN><!-- sériové číslo-->
```



```

<I1>
  <P>-2.20</P><!-- výkon měřený vstupem IL1 v kW-->
</I1>
<I2>
  <P>1.50</P><!-- výkon měřený vstupem IL2 v kW-->
</I2>
<I3>
  <P>-1.10</P><!-- výkon měřený vstupem IL3 v kW-->
</I3>
<I4><!-- stavy vstupu ANDI1-->
  <P>0.50</P><!-- výkon měřený vstupem v kW nebo teplota ve °C-->
  <E>1.60</E><!-- energie počítaná vstupem v kWh-->
</I4>
<!-- analogicky pro zbývající vstupy ANDI2(I5) až ANDI4(I7)-->
<O1><!-- stavy výstupu SSR1-->
  <P>1.00</P><!-- výkon zátěže na výstupu v kW-->
  <E>3.00</E><!-- energie dodaná do zátěže na výstupu v kWh-->
</O1>
<!-- analogicky pro zbývající výstupy SSR2(O2) až RO8(O16)-->
<DQ1>20.0</DQ1><!-- teplota měřená digitálním čidlem D/Q1 ve °C-->
<!-- analogicky pro zbývající čidla DQ2 až DQ4-->
<PPS>-1.80</PPS><!-- součet výkonů L1+L2+L3 v kW-->
<EL1>0</EL1><!-- 0=není porucha, 1=porucha měření napětí L1-->
<ELV>0</ELV><!-- 0=není porucha, 1=chybná velikost napětí L1-->
<ETS>0</ETS><!-- 0=není porucha, 1=porucha snímačů teploty-->
<EDC>0</EDC><!-- 0=není porucha, 1=přetížení vnitřního zdroje-->
<ILT>0</ILT><!-- 0=není, 1=je indikován nízký tarif-->
<ICW>0</ICW><!-- 0=není, 1=je indikován CombiWATT-->
<ITS>0</ITS><!-- 0=není, 1=je indikován test výstupů-->
<IDST>0</IDST><!-- 0=není, 1=je indikován letní čas-->
<ISC>0</ISC><!-- 0=není, 1=je vložen modul SC-Gateway-->
</meas>
<current_day>
  <SDD>2018-08-20</SDD><!-- aktuální datum, dnešek-->
  <SDS1>0.00</SDS1><!-- přebytek fáze L1 v kWh-->
  <SDH1>0.00</SDH1><!-- spotřeba vysoký tarif fáze L1 v kWh-->
  <SDL1>0.00</SDL1><!-- spotřeba nízký tarif fáze L1 v kWh-->
  <SDP1>0.00</SDP1><!-- výroba fáze L1 v kWh-->
  <!-- analogicky pro zbývající fáze L2 a L3-->
  <SDS4>0.00</SDS4><!-- přebytek všechny fáze v kWh-->
  <SDH4>0.00</SDH4><!-- spotřeba vysoký tarif všechny fáze v kWh-->
  <SDL4>0.00</SDL4><!-- spotřeba nízký tarif všechny fáze v kWh-->
  <SDP4>0.00</SDP4><!-- výroba všechny fáze v kWh-->
  <SDO1>0.00</SDO1><!-- denní čítač energie počítané/měřené pro výstup 1
v kWh-->
  <!-- analogicky pro zbývající výstupy SSR2(SDO2) až RO8(SDO16)-->
  <SDI1>0.00</SDI1><!-- denní čítač energie měřené pomocí ANDI1 v kWh-->
  <!-- analogicky pro zbývající vstupy ANDI2(SDI2) a ANDI4(SDI4)-->
</current_day>
<last_day>
  <SDD>2018-08-19</SDD><!-- předchozí den, včerejšek-->
  <SDS1>0.00</SDS1><!-- přebytek fáze L1 v kWh-->
  <SDH1>0.00</SDH1><!-- spotřeba vysoký tarif fáze L1 v kWh-->
  <SDL1>0.00</SDL1><!-- spotřeba nízký tarif fáze L1 v kWh-->
  <SDP1>0.00</SDP1><!-- výroba fáze L1 v kWh-->
  <!-- analogicky pro zbývající fáze L2 a L3-->
  <SDS4>0.00</SDS4><!-- přebytek všechny fáze v kWh-->
  <SDH4>0.00</SDH4><!-- spotřeba vysoký tarif všechny fáze v kWh-->
  <SDL4>0.00</SDL4><!-- spotřeba nízký tarif všechny fáze v kWh-->
  <SDP4>0.00</SDP4><!-- výroba všechny fáze v kWh-->

```

```
<SDO1>0.00</SDO1><!-- denní čítač energie počítané/měřené pro výstup 1
v kWh-->
<!-- analogicky pro zbývající výstupy SSR2(SDO2) až RO8(SDO16)-->
<SDI1>0.00</SDI1><!-- denní čítač energie měřené pomocí ANDI1 v kWh-->
<!-- analogicky pro zbývající vstupy ANDI2(SDI2) a ANDI4(SDI4)-->
</last_day>
<all_time><!-- statistiky za celé období -->
<SAD>2018-08-01</SAD><!-- počítáno od data-->
<SAS1>0.00</SAS1><!-- přebytek fáze L1 v kWh-->
<SAH1>0.00</SAH1><!-- spotřeba vysoký tarif fáze L1 v kWh-->
<SAL1>0.00</SAL1><!-- spotřeba nízký tarif fáze L1 v kWh-->
<SAP1>0.00</SAP1><!-- výroba fáze L1 v kWh-->
<!-- analogicky pro zbývající fáze L2 a L3-->
<SAS4>0.00</SAS4><!-- přebytek všechny fáze v kWh-->
<SAH4>0.00</SAH4><!-- spotřeba vysoký tarif všechny fáze v kWh-->
<SAL4>0.00</SAL4><!-- spotřeba nízký tarif všechny fáze v kWh-->
<SAP4>0.00</SAP4><!-- výroba všechny fáze v kWh-->
</all_time>
</wrmx>
```

Server při úspěšném zpracování odpoví tímto hlášením (v případě přijetí této zprávy regulátor inkrementuje čítač Počet úspěšných výměn v okně Okno Datová výměna XML na bázi webového klienta):

```
<!--Hlavičky odpovědi-->
<!--jeden prázdný řádek-->
OK
```

POPIS KOMUNIKACE S-CONNECT

Protokol S-CONNECT umožňuje sdílet zařízení přes libovolnou fyzickou síťovou komunikační vrstvu. Přístroje fy. SOLAR controls s.r.o. v současné době podporují 2 fyzické vrstvy:

- Přes existující síťovou architekturu, tedy Ethernet popř. WIFI. To je možné, jen pokud je přístroj připojen k síti Ethernet. Nelze tedy použít pro WATTrouter ECO.
- Přes bezdrátovou architekturu tvořenou koordinátorem sítě SC-Gateway. To je možné, jen pokud je do přístroje vložen modul SC-Gateway nebo SC-Router. Nelze tedy použít pro WATTrouter M a Heating Control.

Pozor: *Komunikace je v případě ad a) zajištěna protokoly UDP a TCP. Ohledně požadavků na protokol UDP viz kap. Párování stanic k přístupovému bodu. Pro TCP komunikaci se používá port 50160. Aby komunikace fungovala, nesmí být tento port v síti blokován. Aby komunikace fungovala bez problémů, nesmí být dále lokální síť nadměrně přetěžována jinou komunikací, např. stahováním objemných souborů, videí atp.*

Pozor: *Komunikace v případě ad a) není zabezpečena. Smí probíhat pouze v lokální síti popř. v síti, která je dostatečně zabezpečena před neoprávněným přístupem!*

Pozor: *Komunikace v případě ad b) přenáší pouze informace o stavu výstupů, z důvodu omezené datové propustnosti. Nepřenáší se tedy stavy vstupů (binární vstupy, teploty, výkony, ...) ani stavy paměťových buněk!*

Poznámka: *Protokol S-CONNECT je neveřejný, popsány jsou tak jen principy protokolu, nikoli protokol samotný.*

Od verze firmwaru 2.3 je implementován protokol S-CONNECT 2, který je z hlediska datové výměny navzájem plně kompatibilní s první verzí protokolu. Protokol S-CONNECT 2 navíc umožňuje odpovídat na požadavek ručního párování stanice z přístupového bodu.

Pod pojmem zařízení rozumíme hardwarová zařízení, která podporuje daný přístroj, a která zpracovávají určité stavové informace, popř. měří určité fyzikální veličiny.

Protokol S-CONNECT umožňuje přenášet informace z těchto zařízení:

- Paměť. Přenáší se stav paměťové buňky. Paměťová buňka může uchovat stav libovolné informace pro přenos do jiného zařízení podporujícího S-CONNECT.
- Výstup. Přenáší se údaj o vybuzení výstupu v rozsahu hodnot 0 až 1000, přičemž 0 znamená vypnutý výstup a 1000 znamená plně sepnutý výstup. Dále se přenáší některé pomocné údaje, jako hardwarový typ výstupu, přiřazená funkce výstupu a případné omezení výstupu časovým plánem.
- Binární vstup. Přenáší se stavová informace 0 nebo 1, resp. vypnuto/sepnuto.
- Teplota. Přenáší se údaj o teplotě s rozlišením 0,1°C.
- Výkon. Přenáší se údaj o okamžitém činném výkonu s rozlišením 1W. Dále se přenáší některé pomocné údaje, jako např. celková energie naměřená příslušným zařízením.
- Napětí (od verze S-CONNECT 2). Přenáší se údaj o elektrickém napětí s rozlišením 0,1V.
- Proud (od verze S-CONNECT 2). Přenáší se údaj o elektrickém proudu s rozlišením 1mA.
- Obecné (od verze S-CONNECT 2). Přenáší se obecná hodnota. Tento typ zařízení slouží pro ostatní méně časté veličiny a stavy.

Protokol S-CONNECT funguje na základě komunikace přístupového bodu se vzdálenými stanicemi, podobně jako se připojují počítače k přístupovému bodu WIFI. Přístupovým bodem je vždy 1 přístroj, který si uživatel zvolí.

Přístupový bod řídí obsluhu vzdálených stanic a jejich párování. V jedné síti S-CONNECT nemohou existovat 2 přístupové body, ale může například v rámci lokální sítě Ethernet existovat více sítí S-CONNECT, tedy více přístupových bodů.

Příklad 1: Typickým příkladem přístupového bodu je regulátor Wattrouter Mx, který zajišťuje měření výkonů na fázích L1 až L3 a zajišťuje i samotnou regulaci přebytků fotovoltaiky. K němu se pak připojí jako vzdálená stanice další regulátor Wattrouter Mx, který slouží už jen jako rozšíření počtu výstupů. Protokol S-CONNECT je přenášen přes síť Ethernet.

Příklad 2: Dalším příkladem přístupového bodu je regulátor Heating Control, který zajišťuje vytápění objektu. K němu se pak připojí jako vzdálená stanice regulátor Wattrouter Mx a sděluje mu informaci o nízkém tarifu, teplotní údaje, popř. vybuzení výstupu pro optimalizaci provozu tepelného čerpadla z přebytků fotovoltaiky. Protokol S-CONNECT je přenášen přes síť Ethernet.

Příklad 3: Dalším příkladem přístupového bodu je opět regulátor Wattrouter Mx, který zajišťuje měření výkonů na fázích L1-L3 a zajišťuje i samotnou regulaci a zároveň má instalován modul SC-Gateway. K němu se pak připojí jako vzdálená stanice bezdrátová zásuvka. Protokol S-CONNECT je přenášen přes bezdrátovou síť a nahrazuje starší protokol používaný v předchozích verzích firmwaru pro tuto bezdrátovou komunikaci.

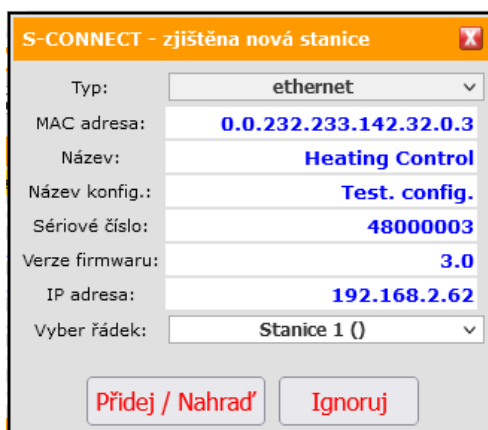
AUTOMATICKÉ PÁROVÁNÍ STANIC K PŘÍSTUPOVÉMU BODU

Není-li stanice připojena k přístupovému bodu, vyšle žádost o spárování. Tato žádost je realizována odlišným způsobem v závislosti na použité fyzické vrstvě:

- Připojení přes Ethernet (zařízení přímo podporující S-CONNECT): Stanice vysílá žádost periodicky každých 10s. Stanice vyšle UDP broadcast, který přijme přístupový bod, je-li připojen ke stejné lokální síti. Tento UDP broadcast používá IP 255.255.255.255 a port 50161. Aby žádost dorazila, nesmí být tento port v síti blokován a nesmí být také blokována funkce UDP broadcast.
- Připojení přes Ethernet (zařízení nepodporující S-CONNECT, připojená přes most – viz kap. Mosty na jiné protokoly): Stanice vysílá žádost periodicky obvykle každou minutu. Stanice vyšle ARP broadcast (ARP announcement), který přijme přístupový bod, je-li připojen ke stejné lokální síti.
- Bezdrátové připojení: Stanice se registruje v bezdrátové síti spravované modulem SC-Gateway a žádost je pak zaslána z modulu SC-Gateway do jednotky, k níž je modul připojen a která vždy funguje jako přístupový bod. Aby žádost dorazila, musí být bezdrátové zařízení v dosahu SC-Gateway. Pokud žádost nepřijde a ani po delší době (1 minuta a déle) se nezobrazí níže uvedená informace, stanice je nejspíše mimo dosah – postupuje podle kap. Řešení potíží. Žádost dorazí pouze jednou, pro opakování je potřeba stanici restartovat (vypnout a znovu zapnout).

Žádost o spárování stanice je následně v ovládacím rozhraní přístupového bodu zobrazena uživateli, který rozhodne, zda stanici umožní spárovat s daným přístupovým bodem či nikoli.

Žádost o spárování pak vypadá například takto:



Obrázek 20: Dialogové okno žádosti o spárování nové stanice.

Uživatel pak může žádost potvrdit a stanici přidat do specifikovaného řádku tabulky stanic nebo žádost zamítnout, přičemž stanice se pak přidá do interního seznamu ignorovaných stanic, tak aby příště přístupový bod její opakované žádosti ignoroval.

K potvrzení spárování i zamítnutí stanice je potřeba zapsat konfiguraci do daného přístroje.

Jakmile dojde k přidání stanice do tabulky stanic přístupového bodu, začne neprodleně přístupový bod s danou stanicí komunikovat.

To se projeví i v ovládacím rozhraní stanice, kde se v tabulce stanic v prvním řádku objeví daný přístupový bod.

Tím je spárování dokončeno.

Poznámka: Dojde-li v případě ad a) k přerušení spojení stanice s přístupovým bodem, stanice začne opět periodicky vysílat žádosti o spárování. To proto, že k přerušení spojení mohlo dojít vlivem změny IP adresy stanice, pokud například stanice používá pro přidělení IP protokol DHCP. Žádost o spárování slouží tedy i pro sdělení aktuální platné IP adresy stanice přístupovému bodu.

Poznámka: Je-li v případě ad a) v jedné lokální síti přítomno více přístupových bodů, tedy více nezávislých sítí S-CONNECT, zobrazí se žádost o spárování ve všech přístupových bodech. Uživatel se může pokusit spárovat stanici s více přístupovými body, ale komunikace může probíhat vždy pouze s jedním přístupovým bodem, a to tím, kde došlo k prvnímu spárování. Má-li stanice přiřazen určitý přístupový bod, odmítne komunikovat s jiným přístupovým bodem. Párování s ostatními přístupovými body tak budou neplatná. Zobrazí-li se žádost o spárování v přístupovém bodu, kde stanici párovat nechceme, je potřeba žádost zamítnout, čímž daný přístupový bod bude nadále tuto stanici ignorovat.

RUČNÍ PÁROVÁNÍ STANIC K PŘÍSTUPOVÉMU BODU (POUZE ETHERNET)

Od verze firmwaru 2.3 je možné také na lince Ethernet párovat jednotlivé stanice ručně (v souladu s protokolem S-CONNECT 2). Tato forma párování je dostupná pouze pro stanice připojené k lince Ethernet a může být nezbytná, pokud je na lince příliš mnoho různých stanic, nebo dojde k zaplnění interní tabulky ignorovaných stanic.

Ruční párování probíhá pomocí protokolu UDP na portu 50160. Aby žádost dorazila, nesmí být tento port v síti blokován.

V režimu ručního párování se zadá IP adresa stanice a přístupový bod se pokusí ji v síti najít. Jakmile je stanice nalezena, probíhá párování stejně jako v režimu automatického párování. Podrobnější informace o ručním párování naleznete v kapitole Karta S-Connect.

Režim ručního párování bude fungovat jen pro stanice přímo podporující protokol S-CONNECT 2, nebo pro stanice připojené přes některý z mostů (viz kap. Mosty na jiné protokoly).

ODSTRANĚNÍ PÁROVÁNÍ STANICE

Je-li potřeba párování zrušit, pak se to provede v ovládacím rozhraní přístupového bodu a případně i stanice.

U přístupového bodu se příslušným příkazem (tlačítkem Vymaž záznam) odstraní stanice z tabulky stanic přístupového bodu. Tím dojde i k vymazání dané stanice z přístupového bodu, ukončení komunikace a vymazání veškerých mapovaných zařízení z tabulky mapování zařízení.

V ovládacím rozhraní stanice zůstane přístupový bod stále přiřazen. Lze jej buď stejným způsobem vymazat, nebo ponechat pro případ, chceme-li tuto stanici později znovu spárovat se shodným přístupovým bodem.

MAPOVÁNÍ ZAŘÍZENÍ

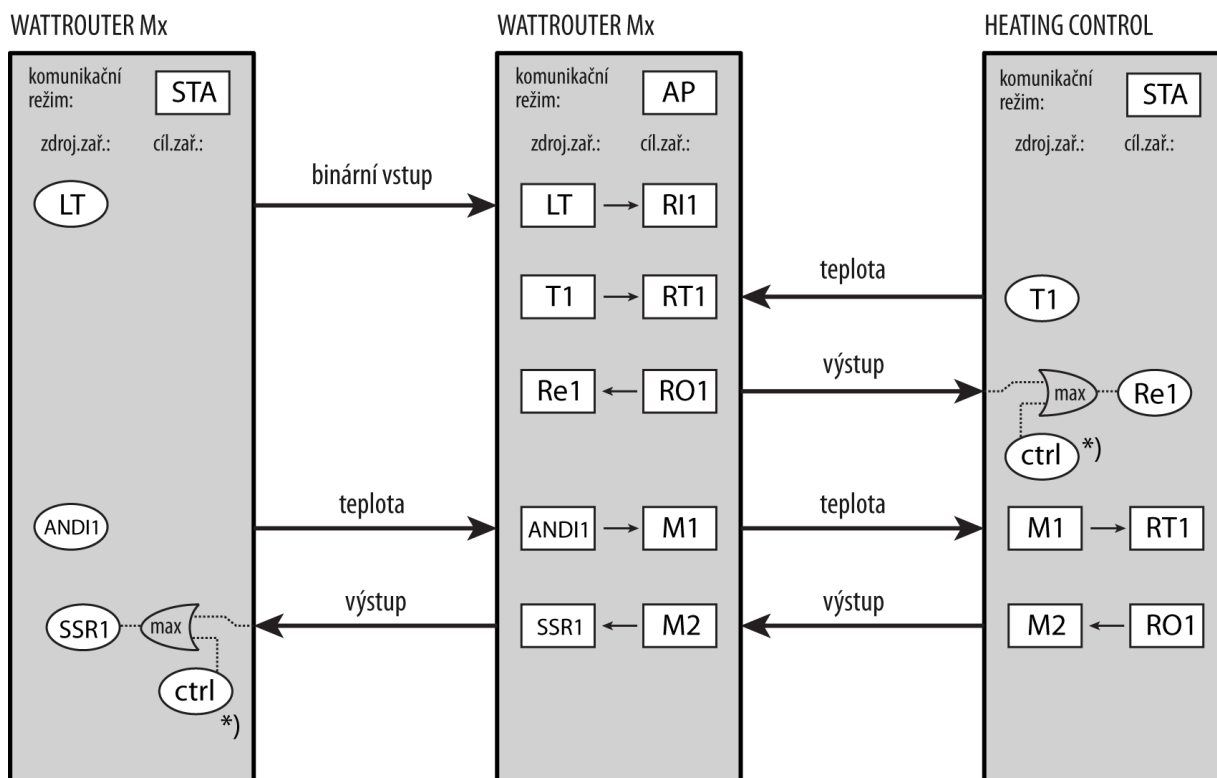
Po spárování stanice s přístupovým bodem je za účelem sdílení zařízení nutné přiřadit zdrojová zařízení vzdálené jednotky cílovým (logickým) zařízením lokální jednotky. Toto přiřazení nazýváme mapováním a lze jej provést jak v uživatelském rozhraní přístupového bodu, tak u stanice.

Zdrojová zařízení lze zvolit z tzv. mapy zařízení, které vysílá příslušná vzdálená jednotka. Cílová zařízení lze zvolit z dostupných logických zařízení lokální jednotky.

Mapování se provádí v tabulce mapování zařízení, kde každý řádek tabulky mapuje jedno zdrojové zařízení jednomu cílovému zařízení. Princip mapování nejlépe vystihuje následující obrázek:

S-CONNECT - protokol pro sdílení zařízení

*) lokální řízení



Obrázek 21: Sdílení zařízení v protokolu S-CONNECT. V horní části je vyznačen komunikační režim daného přístroje, níže pak v obdélníkových polích příslušná mapování zdrojových zařízení na cílová. V oválných polích jsou vyznačena zdrojová fyzická zařízení dostupná v daném přístroji. Pro buzení fyzických výstupů se použije vždy maximum buzení lokálního řízení daného přístroje a buzení přijatého od vzdálené stanice. Na obrázku je vyznačeno také sdílení zařízení mezi jednotlivými stanicemi s využitím paměťových buněk přístupového bodu.

Až po dokončení mapování lze v lokální jednotce využívat cílová logická (vzdálená) zařízení. Ta lze vybrat na různých místech v ovládacím rozhraní jednotky stejně jako fyzická zařízení lokální jednotky.

MOSTY NA JINÉ PROTOKOLY

Od verze firmwaru 2.3 jsou podporována jednoduchá přemostění protokolu S-CONNECT na jiné protokoly použité výrobci IoT zařízení. Tato přemostění vznikla z důvodu obtížné implementace protokolu S-CONNECT do firmwaru těchto IoT zařízení. V současné verzi jsou podporovány pouze převodníky na protokol HTTP pro zařízení s firmwarem Tasmota a Shelly.

MOST PRO FIRMWARE TASMOTA (HTTP API)

Tento most realizuje jednoduchou komunikaci se zařízením na platformě ESP, které má v sobě nahraný firmware Tasmota. Komunikace probíhá přes HTTP API (požadavek HTTP GET, odpověď JSON). Most je primárně určený pro WIFI zásuvky s jedním reléovým výstupem a jedním zabudovaným elektroměrem. Jelikož z firmwaru Tasmota nelze obecně zjistit dostupná vstupní a výstupní fyzická zařízení, most vytvoří 3 pevná zařízení R1, P1 a V1 pro následné přiřazení do tabulky mapování zařízení. Most komunikuje pomocí těchto příkazů:

Účel	HTTP dotaz	Očekávaná odpověď	Poznámky
Identifikace zařízení	http://(ip)/cm? cmd=DeviceName	{"DeviceName": "Tasmota XXX"}	Slouží k identifikaci zařízení v rámci párování stanice. Hodnota DeviceName musí začínat na Tasmota, je tedy potřeba stanici pojmenovat . Místo XXX můžete použít libovolný text (např. Tasmota Doma)
Nastavení bezpečnostního zpoždění vypnutí	http://(ip)/cm? cmd=PulseTime%20160	nezjišťuje se	Nastaví bezpečnostní zpoždění vypnutí relé R1 na 60 s dle požadavku S-CONNECT 2.
Sepnutí relé	http://(ip)/cm? cmd=Power%20ON	nezjišťuje se	Sepne relé R1 dle požadavku S-CONNECT.
Vypnutí relé	http://(ip)/cm? cmd=Power%20OFF	nezjišťuje se	Vypne relé R1 dle požadavku S-CONNECT.
Měření činného výkonu	http://(ip)/cm? /cm?cmd=Status%2010	{..., "Total":2.073, ..., "Power":0.41, ...}	Zjistí informaci o měřeném výkonu a celkové energii pro vstup P1.
Měření napětí v síti	http://(ip)/cm? /cm?cmd=Status%2010	{..., "Voltage":230, ...}	Zjistí informaci o měřeném napětí pro vstup V1.
Zjištění RSSI	http://(ip)/cm? /cm?cmd=Status%2011	{..., "RSSI":86, ...}	Zjišťuje sílu signálu WIFI (parametr RSSI v procentech) pro informační pole LQI stanice.

MOST PRO FIRMWARE SHELLY (HTTP API)

Tento most realizuje jednoduchou komunikaci se zařízením na platformě ESP, které má v sobě nahraný firmware firmy Shelly. Komunikace probíhá přes HTTP API (požadavek HTTP GET, odpověď JSON, používá se API verze 2). Most je primárně určený pro WIFI zásuvky s jedním reléovým výstupem a jedním zabudovaným elektroměrem. Jelikož z firmwaru Shelly nelze obecně zjistit dostupná fyzická vstupní a výstupní zařízení, most vytvoří 3 pevná zařízení R1, P1 a V1 pro následné přiřazení do tabulky mapování zařízení. Most komunikuje pomocí těchto příkazů:

Účel	HTTP dotaz	Očekávaná odpověď	Poznámky
Identifikace zařízení	http://(ip)/rpc/ Shelly.GetDeviceInfo	{"name": "Shelly XXX", ...}	Slouží k identifikaci zařízení v rámci párování stanice. Hodnota name musí začínat na Shelly, je tedy potřeba stanici

			pojmenovat. Místo XXX můžete použít libovolný text (např. Shelly Doma)
Nastavení bezpečnostního zpoždění vypnutí	http://(ip)/rpc/Switch.SetConfig?id=0&config={"auto_off_delay":60, "auto_off":true}	nezjišťuje se	Nastaví bezpečnostní zpoždění vypnutí relé R1 na 60 s dle požadavku S-CONNECT.
Sepnutí relé	http://(ip)/rpc/Switch.Set?id=0&on=true	nezjišťuje se	Sepne relé R1 dle požadavku S-CONNECT.
Vypnutí relé	http://(ip)/rpc/Switch.Set?id=0&on=false	nezjišťuje se	Vypne relé R1 dle požadavku S-CONNECT.
Měření činného výkonu	http://(ip)/rpc/Switch.GetStatus?id=0	{..., "apower":0.55, ...}	Zjistí informaci o měřeném výkonu pro vstup P1.
Měření napětí v síti	http://(ip)/rpc/Switch.GetStatus?id=0	{..., "voltage":230.5, ...}	Zjistí informaci o měřeném napětí pro vstup V1.
Zjištění RSSI	http://(ip)/rpc/WiFi.GetStatus	{..., "rssi":-51, ...}	Zjišťuje sílu signálu WIFI (parametr RSSI v dBm) pro informační pole LQI stanice.

OMEZENÍ PROTOKOLU V PŘÍSTROJI WATTROUTER MX

Protokol S-CONNECT má v přístroji následující omezení:

- Ethernetová verze protokolu nemá žádná omezení.
- Bezdrátová verze protokolu funguje pouze s vloženým modulem SC-Gateway nebo SC-Router.
- U bezdrátové verze protokolu lze mapovat pouze vzdálené výstupy kvůli omezené datové propustnosti. Nepřenáší se tedy stavy vstupů (binární vstupy, teploty, výkony) ani stavy paměťových buněk.

POPIS KOMUNIKACE MODBUS

Od verze firmwaru 2.0 přístroj podporuje protokol MODBUS RTU na lince RS485 a MODBUS TCP na lince Ethernet.

Podporována je pouze verze SLAVE (server), tedy přístroj odpovídá na dotazy nadřazeného celku, který je MASTER (client).

Protokol podporuje pouze 4 funkce, a to:

- Read Holding Registers (03)
- Read Input Registers (04)
- Write Single Register (06)
- Write Multiple Registers (16) – od verze firmwaru 2.2

Adresa slavu je v rozsahu 1-247 a musí být správně nastavena, viz Karta Další nastavení.

Pozor, jedním požadavkem lze u funkcí 03, 04 a 16 číst/zapisovat maximálně 32 registrů!

Parametry komunikace MODBUS RTU na lince RS485 jsou: 8N1, přenosová rychlost je nastavitelná.

Parametry komunikace MODBUS TCP na lince Ethernet jsou: server IP = IP regulátoru, server port = 502.

TABULKA VSTUPNÍCH REGISTRŮ

Registry jsou 16bitové. Data v registrech jsou uloženy ve formátu Big Endian. Je-li uložena 32bitová hodnota, která zabírá 2 sousední registry, pak je v nižším registru uloženo vyšší slovo a ve vyšším registru nižší slovo.

Registry lze číst funkcí Read Input Registers (04).

Číslo registru	Význam	Bitová šířka	Jednotka	Poznámky
Měřené veličiny a stavy				
0-1	Výkon na fázi L1	32s	Desítky W	
2-3	Výkon na fázi L2	32s	Desítky W	
4-5	Výkon na fázi L3	32s	Desítky W	
6-7	Součet výkonů L1+L2+L3	32s	Desítky W	
8-9	Napětí na fázi L1	32s	V	
10	Chybové slovo	16u	-	Význam bitů: 0 – Porucha měření napětí L1 1 – Porucha snímače(ů) teploty 2 – Chybná velikost napětí L1 3 – Přetížení vnitřního zdroje 4 až 5 – rezerva 6 – Chyba SD karty 7 – S-Connect: chyba zařízení 8 až 15 – rezerva
11	Informační slovo	16u	-	Význam bitů: 0 – Nízký tarif 1 – CombiWATT je aktivní 2 – Test výstupů je aktivní 3 – Letní čas 4 až 15 - rezerva
Vstupy ANDI				
12-13	Výkon/ teplota/ stav ANDI1	32s	Desítky W/	Hodnota a jednotka dle

			desetiny °C/ -	nastavené funkce vstupu
14-15	Energie ANDI1	32s	Desítky Wh	Platí jen při nastavené funkci měření výkonů/čítač impulsů
16-17	Výkon/ teplota/ stav ANDI2	32s	Desítky W/ desetiny °C/ -	Hodnota a jednotka dle nastavené funkce vstupu
18-19	Energie ANDI2	32s	Desítky Wh	Platí jen při nastavené funkci měření výkonů/čítač impulsů
20-21	Výkon/ teplota/ stav ANDI3	32s	Desítky W/ desetiny °C/ -	Hodnota a jednotka dle nastavené funkce vstupu
22-23	Energie ANDI3	32s	Desítky Wh	Platí jen při nastavené funkci měření výkonů/čítač impulsů
24-25	Výkon/ teplota/ stav ANDI4	32s	Desítky W/ desetiny °C/ -	Hodnota a jednotka dle nastavené funkce vstupu
26-27	Energie ANDI4	32s	Desítky Wh	Platí jen při nastavené funkci měření výkonů/čítač impulsů
Výstupy				
28-29	Výkon zátěže SSR1	32s	Desítky W	
30-31	Dodaná energie SSR1	32s	Desítky Wh	
32-33	Výkon zátěže SSR2	32s	Desítky W	
34-35	Dodaná energie SSR2	32s	Desítky Wh	
36-37	Výkon zátěže SSR3	32s	Desítky W	
38-39	Dodaná energie SSR3	32s	Desítky Wh	
40-41	Výkon zátěže SSR4	32s	Desítky W	
42-43	Dodaná energie SSR4	32s	Desítky Wh	
44-45	Výkon zátěže SSR5	32s	Desítky W	
46-47	Dodaná energie SSR5	32s	Desítky Wh	
48-49	Výkon zátěže SSR6	32s	Desítky W	
50-51	Dodaná energie SSR6	32s	Desítky Wh	
52-53	Výkon zátěže Relé1	32s	Desítky W	
54-55	Dodaná energie Relé1	32s	Desítky Wh	
56-57	Výkon zátěže Relé2	32s	Desítky W	
58-59	Dodaná energie Relé2	32s	Desítky Wh	
60-61	Výkon zátěže RO1	32s	Desítky W	
62-63	Dodaná energie RO1	32s	Desítky Wh	
64-65	Výkon zátěže RO2	32s	Desítky W	
66-67	Dodaná energie RO2	32s	Desítky Wh	
68-69	Výkon zátěže RO3	32s	Desítky W	
70-71	Dodaná energie RO3	32s	Desítky Wh	
72-73	Výkon zátěže RO4	32s	Desítky W	
74-75	Dodaná energie RO4	32s	Desítky Wh	
76-77	Výkon zátěže RO5	32s	Desítky W	
78-79	Dodaná energie RO5	32s	Desítky Wh	

80-81	Výkon zátěže RO6	32s	Desítky W	
82-83	Dodaná energie RO6	32s	Desítky Wh	
84-85	Výkon zátěže RO7	32s	Desítky W	
86-87	Dodaná energie RO7	32s	Desítky Wh	
88-89	Výkon zátěže RO8	32s	Desítky W	
90-91	Dodaná energie RO8	32s	Desítky Wh	
Statistiky aktuální den				
92-93	Spotř. VT (celkem L1+L2+L3)	32s	Desítky Wh	
94-95	Spotř. NT (celkem L1+L2+L3)	32s	Desítky Wh	
96-97	Přebytek (celkem L1+L2+L3)	32s	Desítky Wh	
98-99	Výroba (celkem L1+L2+L3)	32s	Desítky Wh	
100-101	Spotř. VT (L1)	32s	Desítky Wh	
102-103	Spotř. NT (L1)	32s	Desítky Wh	
104-105	Přebytek (L1)	32s	Desítky Wh	
106-107	Výroba (L1)	32s	Desítky Wh	
108-109	Spotř. VT (L2)	32s	Desítky Wh	
110-111	Spotř. NT (L2)	32s	Desítky Wh	
112-113	Přebytek (L2)	32s	Desítky Wh	
114-115	Výroba (L2)	32s	Desítky Wh	
116-117	Spotř. VT (L3)	32s	Desítky Wh	
118-119	Spotř. NT (L3)	32s	Desítky Wh	
120-121	Přebytek (L3)	32s	Desítky Wh	
122-123	Výroba (L3)	32s	Desítky Wh	
Typ přístroje a verze firmwaru (od verze firmwaru 2.2)				
124-125	Typ přístroje	32u	-	ASCII text „WRMX“
126-127	Verze přístroje	32u	-	ASCII text verze firmwaru Význam znaků: 0 – označení vývojové verze, standardně ‘A’ pro ostrou verzi 1 – označení opravné verze, standardně ‘0’ pro ostrou verzi 2 – číslo hlavní verze, např. ‘2’ 3 – číslo vedlejší verze, např. ‘2’
128-129	Varianta přístroje	32u	-	ASCII text varianty přístroje: a) prázdný text – varianta 20A b) text „100A“ – varianta 100A
Digitální teplotní čidla (od verze firmwaru 2.2)				
130-131	Teplota D/Q1	32s	Desetiny °C	
132-133	Teplota D/Q2	32s	Desetiny °C	
134-135	Teplota D/Q3	32s	Desetiny °C	
136-137	Teplota D/Q4	32s	Desetiny °C	

TABULKA KONFIGURAČNÍCH REGISTRŮ

Registry jsou 16bitové. Data v registrech jsou uloženy ve formátu Big Endian. Je-li uložena 32bitová hodnota, která zabírá 2 sousední registry, pak je v nižším registru uloženo vyšší slovo a ve vyšším registru nižší slovo.

Registry lze číst funkcí Read Holding Registers (03) zapisovat funkcí Write Single Register (06) či Write Multiple Registers (16).

Číslo registru	Význam	Bitová šířka	Jednotka	Poznámky
Výstupy – externí sepnutí <i>(neomezuje sepnutí výstupu interní regulací)</i>				
0	Úroveň sepnutí SSR1	16u	-	0 – vypnuto 1000 – trvale zapnuto
1	Úroveň sepnutí SSR2	16u	-	0 – vypnuto 1000 – trvale zapnuto
2	Úroveň sepnutí SSR3	16u	-	0 – vypnuto 1000 – trvale zapnuto
3	Úroveň sepnutí SSR4	16u	-	0 – vypnuto 1000 – trvale zapnuto
4	Úroveň sepnutí SSR5	16u	-	0 – vypnuto 1000 – trvale zapnuto
5	Úroveň sepnutí SSR6	16u	-	0 – vypnuto 1000 – trvale zapnuto
6	Úroveň sepnutí Relé1	16u	-	0 – vypnuto 1000 – zapnuto
7	Úroveň sepnutí Relé2	16u	-	0 – vypnuto 1000 – zapnuto
Výstupy – externí omezení (od verze firmwaru 2.2) <i>(omezuje sepnutí výstupu interní regulací, neomezuje externí sepnutí)</i>				
8	Úroveň omezení SSR1	16u	-	0 – neomezeno 1000 – úplně omezeno
9	Úroveň omezení SSR2	16u	-	0 – neomezeno 1000 – úplně omezeno
10	Úroveň omezení SSR3	16u	-	0 – neomezeno 1000 – úplně omezeno
11	Úroveň omezení SSR4	16u	-	0 – neomezeno 1000 – úplně omezeno
12	Úroveň omezení SSR5	16u	-	0 – neomezeno 1000 – úplně omezeno
13	Úroveň omezení SSR6	16u	-	0 – neomezeno 1000 – úplně omezeno
14	Úroveň omezení Relé1	16u	-	0 – neomezeno 1000 – úplně omezeno
15	Úroveň omezení Relé2	16u	-	0 – neomezeno 1000 – úplně omezeno
Ostatní konfigurační registry (od verze firmwaru 2.3)				
32	Prioritní výkonový offset	16s	Desítky W	Rozsah hodnot: -8000 až 1000
33	Rezerva	16u	-	Čte vždy nulu, zápis nedělá nic.
34-35	Spotová cena	32s	Eurocenty	Rozsah není stanoven.

Poznámka: U externího sepnutí/omezení výstupů nezapíšíte hodnoty 1-999 v případě nastavené funkce relé. Pro ostatní funkce se použije zvolený typ modulace (proporcionální nebo PWM).

Poznámka: *Nepoužívejte externí spínání daného výstupu pomocí protokolů MODBUS a S-CONNECT zároveň! Toto může poškodit výstup nebo připojenou zátěž!*

Poznámka: *Při externím sepnutí/omezení zůstává výstup sepnutý/omezený jen 60 s, poté dojde z bezpečnostních důvodů k odpojení výstupu popř. zrušení omezení. Chcete-li výstup tímto způsobem ponechat sepnutý/omezený delší dobu, musíte posílat zprávu 06/16 opakovaně, s periodou např. 10 s.*

Poznámka: *Termínem „prioritní“ v tabulce ostatních konfiguračních registrů označujeme taková nastavení, která změní chování přístroje, ale nepřepisují základní konfiguraci přístroje. Prioritním nastavením můžeme dočasně změnit chování přístroje. Prioritní nastavení zůstane v chodu pouze 60s, poté dojde z bezpečnostních důvodů k navrácení výchozích hodnot dle konfigurace přístroje. Chcete-li prioritní nastavení ponechat v činnosti po delší dobu, musíte posílat zprávu 06/16 opakovaně, s periodou např. 10 s.*

ŘEŠENÍ POTÍŽÍ

V následující tabulce jsou uvedeny nejčastější příčiny problémů a způsoby jejich odstranění:

Popis problému	Možné příčiny	Řešení
Regulátor je nainstalován dle návodu, ale po zapnutí jističe nesvítí ani neblíká žádná LED	Jistič je sepnut, ale napájecí napětí není přítomno.	Zkontrolujte, ev. proměřte, zda na svorkách L1 a N je skutečně připojeno síťové napětí.
	Porucha regulátoru	Vyměňte, popř. zašlete regulátor k opravě.
Regulátor je nainstalován dle návodu, ale po zapnutí jističe rychle bliká zelená LED, regulátor nefunguje a v programu WATTconfig se zobrazuje verze firmwaru BOOT.	Regulátor je spuštěn v bootovacím režimu bez aplikačního firmwaru	Pomocí programu WATTconfig nahrajte aplikační firmware v nejnovější verzi popř. ve verzi Vámi upřednostněné. Aplikaci je v tomto případě nutné nahrát přes USB rozhraní nebo RS485, která nejsou blokována autorizací přístupu do regulátoru.
Regulátor nekomunikuje s počítačem	Regulátor je bez napětí	Zkontrolujte, zda svítí zelená LED PWR a regulátor je napájen.
	Počítač není řádně propojen s regulátorem	Zkontrolujte propojení USB/síťového kabelu, zkuste použít jiný síťový kabel, popř. vyzkoušejte kabel na jiném zařízení (např. tiskárně). U síťového připojení může být problém ve směrovači/routeru nebo dalších síťových prvcích. Zkuste zařízení restartovat popř. zapojit síťový kabel do jiné zásuvky. Zařízení může být též chybně nakonfigurováno, totéž platí o konfiguraci lokální sítě. Při problémech kontaktujte odborníka na počítače a síť. Je-li problém s připojením přes USB rozhraní, pak zkuste aktualizovat ovladač USB připojení.
	Počítač nedetekuje připojený regulátor	Zkontrolujte propojení USB/síťového kabelu. Žlutá LED USB při registraci USB zařízení musí probliknout a v případě úspěšného připojení síťového kabelu musí svítit minimálně 1 LED na síťovém konektoru regulátoru.
	V počítači není řádně nainstalován ovladač USB rozhraní	Ujistěte se, že ovladač USB rozhraní je správně nainstalován a správce hardwaru PC jej detekuje jako USB serial converter.
	Ovladač USB rozhraní není správně nastaven	V okně Nastavení ovladače rozhraní USB/COM programu WATTconfig nastavte všechny parametry na výchozí hodnoty.
	Ovladač rozhraní LAN/UDP rozhraní není správně nastaven	V okně Nastavení ovladače rozhraní LAN/UDP rozhraní programu WATTconfig zkontrolujte platnost IP adresy a UDP

		portu. Připojte se k regulátoru pomocí USB, abyste zjistili aktuální nastavení sítě v regulátoru (karta Další nastavení). IP adresy i UDP porty musí být nastaveny shodně.
	Na kartě Log jsou zaznamenány chyby komunikace	Velmi řídký výskyt chyb komunikace je běžný stav a souvisí s vytížením operačního systému ve Vašem počítači, lokální síť nebo operačního systému v regulátoru. Je-li chyb více, zkontrolujte funkčnost vašeho PC, popř. se jedná o konflikt na USB rozhraní v PC nebo o zahlcenou nebo nefunkční síť Ethernet. Velký výskyt chyb komunikace (ztrát paketů) při připojení z Internetu je normální stav. Při aktivní komunikaci S-CONNECT přes rozhraní Ethernet se četnost těchto chyb dále zvyšuje.
	Zahlcená síť Ethernet	Vaše lokální síť nebo připojení k Internetu je dočasně nefunkční nebo neprůchodné (zahlcené jinými přenosy aj.). Zkuste obnovit připojení později nebo požádejte odborníka na počítačové sítě o optimalizaci připojení a technické poradenství.
	Porucha regulátoru	Vyměňte, popř. zašlete regulátor k opravě.
Měřené výkony na vstupech ILx se vůbec nezobrazí nebo se zobrazují nesprávně	Měřicí modul není připojen	Připojte měřicí modul dle tohoto návodu.
	Chybný sled fází	Ujistěte se, zda je u všech vstupů ILx správně nastavena položka Fáze. Zkontrolujte nastavení dle kap. Základní nastavení regulátoru, použijte ke kontrole funkci Kontrolní osciloskop.
	Chybné nastavení směru proudu	Ujistěte se, zda je u všech vstupů ILx správně nastavena položka Směr proudu. Zkontrolujte nastavení dle kap. Základní nastavení regulátoru.
	Vstupy ANDI jsou nesprávně nakonfigurovány	Chybná konfigurace vstupů ANDI může způsobit chybnou funkci vstupů ILx! Odpojte všechna měřidla a čidla ze vstupů ANDI a zkontrolujte funkci vstupů ILx. Je-li vše v pořádku, znovu postupně zapojte čidla ke vstupům ANDI a nastavte funkci daného vstupu podle připojeného snímače.
	Porucha regulátoru, popř. měřicího modulu	Vyměňte, popř. zašlete regulátor/měřicí modul k opravě.

V grafu "Kontrolní osciloskop" se zobrazují neobvyklé tvary proudů	Nejedná se o závadu	V reálném provozu se mohou zobrazovat nejrůznější tvary proudové vlny. Jedná se o superpozici proudů procházejících jednotlivými spotřebiči, které nemají čistě sinusový odběr nebo jejich účinník je různý od jedné.
Hodnota kladného výkonu (výroby) se hrubě neshoduje s údajem na displeji střídače	Je zapojen spotřebič, který snižuje hodnotu měřené výroby regulátorem	Není závada
	Střídač ukazuje orientační hodnoty, popř. není ustálený stav	Není závada
	Chybný sled fází popř. chybné nastavení směrů proudu	Postupujte dle předchozího bodu.
Chybí signál nízkého tarifu	Signál nízkého tarifu není zapojen	Zapojte signál nízkého tarifu na svorku LT. Signál je zapotřebí zapojit přes pomocné relé dle tohoto návodu.
	Signál nízkého tarifu není aktivní	Vyčkejte, až bude signál aktivní, popř. otestujte ručním sepnutím pomocného relé (některé typy toto umožňují).
	Porucha regulátoru	Vyměňte, popř. zašlete regulátor k opravě.
Vstupy ANDI nefungují	Chybně nastavena funkce vstupu	U vstupů ANDI je bezpodmínečně nutné nastavit správnou funkci vstupu podle připojeného měřidla/čidla.
	Měření externími proudovými transformátory nefunguje	Zapojte kompatibilní externí měřicí transformátor proudu, např. další proudový měřicí modul nebo jiný kompatibilní s WATTrouterem. Zkontrolujte též nastavení položek Fáze a Směr proudu, stejně jako u vstupů ILx.
	Impulzní výstup SO elektroměru/střídače je zapojen obráceně	Prohodte svorky na výstupu zařízení (elektroměru, střídače).
	Signál z výstupu není podporovaným impulzním signálem	Používejte pouze zařízení s impulzním výstupem, jehož signál informuje o měřené energii a má minimální šířku impulsu 1ms.
	Připojené analogové teplotní čidlo nefunguje	Zapojte pouze kompatibilní snímače podle kap. Technická specifikace. Zvolte funkci vstupu ANDI odpovídající typu snímače. Proměřte elektrický odpor snímače a napětí na svorce ANDI vůči svorce GND. U NTC musí být odpor cca 10 kΩ při 25 °C, napětí cca. 1,67 V. U PT1000 musí být odpor cca. 1100 Ω při 25 °C,

		napětí cca. 0,35 V.
	Porucha regulátoru	Vyměňte, popř. zašlete regulátor k opravě.
Digitální čidla nefungují	Nekompatibilní čidlo	Použijte pouze kompatibilní čidlo s originálními čipy DS18B20 nebo DS18S20
	Chybné připojení	Připojte dle informací o připojení uvedeném na čidle. Nepřipojujte čidlo, na kterém tato informace chybí. Připojujte zásadně 3vodičově (tj. i s napájením).
	Příliš dlouhá datová sběrnice DQ	Zkraťte sběrnici, vyzkoušejte čidla po jednom. Fungují-li jednotlivě zapojená, ale všechna najednou nikoli, je příliš vysoká kapacita sběrnice DQ. V tom případě můžete zkusit přidat rezistor 4k7 mezi svorku DQ a svorku +5V.
	Vadné čidlo	Čidlo může být poškozeno, proměřte odběr čidla ze zdroje (svorky +5V) miliampérmetrem, odběr by měl souhlasit se specifikací čidla, tj. max. 2mA. Vadné čidlo někdy mívá zvýšený odběr a zahřívá se (není ale pravidlem). Pokud je na sběrnici čidel více, vyzkoušejte je po jednom a identifikujte vadné čidlo.
	Závada vstupu DQ	Závada je nepravděpodobná, ale možná, zejména pokud čidla fungují na jiném zařízení. Vyměňte, popř. zašlete regulátor k opravě (nejlépe včetně nefunkčních čidel).
Tlačítkem TEST nelze sepnout některý z připojených spotřebičů	Spotřebič není zapojen nebo je zapojen nesprávně	Zkontrolujte zapojení příslušného spotřebiče a zapněte příslušný jistič nebo pojistkový odpínač.
	Spotřebič je zapojen správně, ale nelze ho sepnout	Zkontrolujte, zda spotřebič nemá např. vestavěnou tepelnou ochranu popř. termostat, který je právě vypnutý.
	LED výstupu nesvítí nebo jiná porucha regulátoru	Vyměňte, popř. zašlete regulátor k opravě.
Výstupy nespínají tak, jak by měly	Výstup není aktivován	Aktivujte výstup nastavením dané priority.
	FVE nemá dostatečný výkon	Zkontrolujte, zda FVE dodává do sítě a zda existuje přebytek v příslušné fázi nebo v součtu fází L1+L2+L3, na základě nastavení regulačního režimu.
	Chybně nastavené priority či hodnoty příkonů	Zkontrolujte nastavení priorit vašich spotřebičů a příkonů dle štítkových hodnot.
	Chybné nastavení položek na kartě Další nastavení	Zkontrolujte nastavení kolonky Výkonový offset a dále hodnotu Limit výroby pro CombiWATT, která by neměla být vysoká.

Opakovaně nelze nahrát aplikační firmware	Nesprávný nebo poškozený soubor *.scf	Nahrávejte pouze originální firmware pro regulátor WATTrouter Mx.
	Chyby komunikace	Ujistěte se, že nejsou problémy na straně připojení PC k regulátoru či v samotném PC (viry aj.).
	Porucha regulátoru	Vyměňte, popř. zašlete regulátor k opravě.
Bliká červená LED	Byl zjištěn chybový stav	Postupujte dle kap. Stavů LED.
SSR výstup s vyšší prioritou se při poklesu výkonu FVE odpíná dříve než reléový výstup s nižší prioritou	Nejedná se o závadu	Reléový výstup má vždy určité zpoždění při odpojení. Aby se zbytečně nečerpala energie ze sítě, pak v případě, že je již připojen SSR výstup s vyšší prioritou, tento se může odpojit dříve než reléový výstup.
Program CombiWATT běží, i když FVE vyrábí	Nejedná se o závadu	Program CombiWATT se spustí v případě, že není po dobu danou parametrem Zpoždění CombiWATT zjištěna výroba na žádném fázovém vodiči, což může nastat, vyrábí-li FVE málo nebo dlouho běží spotřebiče s velkým odběrem. Chcete-li tomuto chování zamezit, zvětšete parametr Zpoždění CombiWATT.
Polovodičové relé (SSR) nespíná	Relé připojeno nesprávně	Zkontrolujte správnost připojení a polaritu svorek, ta musí být vždy dodržena.
	Nekompatibilní relé	Použijte vždy relé, které spíná v nule a je ovládáno malým stejnosměrným napětím >4VDC.
	Porucha regulátoru	Vyměňte, popř. zašlete regulátor k opravě.
	Porucha SSR relé	Vyměňte SSR
Statistiky se neshodují s realitou	Nejedná se o závadu	Údaje jsou pouze orientační, přístroj nemá k dispozici přesné údaje z fakturačních elektroměrů. Regulátor může být také chybně nakonfigurován, resp. vyhodnocuje jinak než fakturační elektroměry.
Statistiky se náhle vymazaly	Nejedná se o závadu	Došlo ke změně data v regulátoru nebo k výpadku napájení během zápisu historie do paměti EEPROM. Statistiky uložené na SD kartě by měly být v pořádku.
Modul SC-Gateway nebo SC-Router je vložen do regulátoru, ale nesvítl ani LED PWR ani LINK	Chybné vložení do regulátoru	Vyjměte a vložte modul znovu, při dodržení správné instalace dle návodu k modulu.
	Porucha regulátoru nebo modulu	Vyměňte, popř. zašlete regulátor i modul k opravě.
Bezdrátovou stanicí nelze registrovat, ani po delší době od připojení se nezobrazí okno S-	Stanice mimo dosah	Otestujte dosah tím, že stanicí demontujete z původního umístění a zkusíte dočasně umístit blíže k regulátoru.

Connect - zjištěna nová stanice		Pokud nyní vše funguje, bude zapotřebí zvýšit dosah použitím opakovačů. Bližší informace na technické podpoře.
	Stanice není kompatibilní	Jedná se o jiný typ stanice, která není s modulem SC-Gateway kompatibilní.
	Stanice je vadná	Postupujte dle návodu ke stanici.
	Modul SC-Gateway nereaguje	Restartujte regulátor, vyčkejte cca 1 minutu a postup registrace stanice do sítě opakujte.
	Porucha modulu SC-Gateway	Vyměňte, popř. zašlete modul k opravě.
Bezdrátová stanice nespíná nebo spíná chybně	Stanice mimo dosah	Otestujte dosah tím, že stanici demontujete z původního umístění a zkusíte dočasně umístit blíže k regulátoru. Pokud nyní vše funguje, bude zapotřebí zvýšit dosah použitím opakovačů. Případně konzultujte s technickou podporou.
	Stanice je vadná	Postupujte dle návodu ke stanici.
	Modul SC-Gateway nereaguje	Restartujte regulátor, vyčkejte cca 1 minutu a znovu otestujte funkci stanice.
Nelze spárovat jednotky přes síť Ethernet pomocí protokolu S-CONNECT	Jednotky určené k propojení nemají aktivován S-CONNECT	Aktivujte S-CONNECT na jednotkách, jedna musí být přístupový bod (AP) a ostatní stanice (STA).
	Jednotky určené k propojení nejsou připojeny k téže lokální síti	Jednotky připojte do shodné lokální sítě. Pozor, žádosti o spárování neprocházejí z jedné podsítě do druhé, musí být použita shodná lokální podsítě.
	Jednotky určené k propojení mají chybnou konfiguraci sítě nebo jsou odpojeny	Ověřte, zda všechny jednotky jsou přístupné na lokální síti (příkaz PING).
Odezvy zařízení na kartě S-Connect jsou velmi dlouhé, chaoticky se mění. Dochází dokonce k odpojování stanic.	Závada lokální sítě Ethernet	Lokální síť je chybně konfigurovaná, dochází ke konfliktům IP adres. Zajistěte nápravu chodu lokální sítě.
	Nadměrné zatížení lokální sítě Ethernet	Lokální síť je přetížená, např. stahováním filmů nebo v důsledku provozu jiných služeb. Zajistěte omezení těchto služeb v lokální síti.
	Problémy s dosahem WIFI	Některé propojení pomocí WIFI není dostatečně silné a to negativně ovlivňuje chování použitého WIFI routeru nebo mostů. Zajistěte nápravu použitím opakovačů WIFI signálu.
Nefunguje připojení přes protokol MODBUS RTU na lince RS485	Chybný protokol	Nastavte správně protokol RS485, který musí být MODBUS RTU slave
	Chybná adresa	Nastavte správně adresu v poli MODBUS

		adresa.
	Chybná komunikační rychlost	Nastavte správně komunikační rychlost v Bd.
	Stanice master je chybně konfigurována	Zajistěte správnou konfiguraci stanice master, zejména nepřekračujte max. povolený počet registrů na 1 zprávu (32) a jejich povolený rozsah.
	Stanice master posílá zprávy příliš často	Zajistěte, aby stanice master neposílala zprávy regulátoru častěji než s periodou 100ms.
Nefunguje připojení přes protokol MODBUS TCP na lince Ethernet	Chyba připojení	Zkontrolujte připojení linky Ethernet k regulátoru.
	Chybný port TCP	Zajistěte, aby se stanice master dotazovala na správném portu (502).
	Stanice master posílá zprávy příliš často	Zajistěte, aby stanice master neposílala zprávy regulátoru častěji než s periodou 100ms.

ÚDRŽBA A OPRAVY PŘÍSTROJE

Regulátor i měřicí modul je navržen jako bezúdržbový, je-li správně nastaven a umístěn v souladu s tímto návodem. V pravidelných intervalech (alespoň 1 měsíčně např. při kontrole stavu FVE) se doporučuje zkontrolovat chod celého systému, především funkčnost spínání spotřebičů a průchodnost odvodu tepla.

V případě závady, kterou nelze odstranit podle kapitoly Řešení potíží, se obraťte na náš servis (platí pro záruční i pozáruční opravy). Adresu pro doručení zboží naleznete na našich stránkách www.solarcontrols.cz, případně se obraťte na email: info@solarcontrols.cz.

Přístroj opravíme, popř. vyměníme v nejkratším možném termínu (obvykle do 10 pracovních dní). V případě pozáručních oprav nebo závad, na které se záruka nevztahuje, přístroje opravujeme za výhodných cenových podmínek.

Závada na měřicím modulu je velmi nepravděpodobná, při zřejmé závadě regulátoru stačí zaslat k opravě popř. výměně pouze regulátor. Měřicí modul může zůstat nainstalovaný i bez regulátoru a při průchodu proudu provlečenými vodiči se nepoškodí.

Přístroj nikdy neopravujte sami! V opačném případě se vystavujete riziku úrazu elektrickým proudem a ztrácíte záruku v plném rozsahu!

TECHNICKÁ SPECIFIKACE

Parametr	Hodnota, poznámky
Hlavní parametry	
Napájecí napětí	230V~, 50Hz
Spotřeba elektrické energie – režim stand-by	<3VA
Spotřeba elektrické energie – 1 reléový výstup	0,4W
Spotřeba elektrické energie – všechny výstupy sepnuté a zatížené max. dovolenými proudy	4W (do této hodnoty nejsou započteny spínací ztráty výkonových SSR)
Proudový měřicí rozsah	Mx: 0-20A~ (±5%), 50Hz (±5%) Mx 100A: 0-100 A~ (±5 %), 50 Hz (±5 %)
Napěťový měřicí rozsah	230V~ (±5%), 50Hz (±5%)
Proudová zatížitelnost měřicího modulu	Mx: 0-40 A~ (±5 %), 50 Hz (±5 %) Mx 100A: 0-125 A~ (±5 %), 50 Hz (±5 %)
Přesnost měření činného výkonu	Mx: 2% ± 0,05kW Mx 100A: 2% ± 0,15kW
Parametry vstupů a výstupů	
Napájecí svorky L1 a N	230V~, 50Hz. L1 = fáze, N = nulový vodič
Svorka +12V	+12V vůči GND. Slouží pro ovládání externích polovodičových relé (společná kladná svorka), popř. napájení externích převodníků PWM/0-10V. Max. odběr 60 mA, v závislosti na zatížení toto napětí může poklesnout až na 8V.
Svorka +5V	+5V vůči GND. Max. odběr 100 mA. Slouží pro ovládání externích polovodičových relé (společná kladná svorka) nebo napájení digitálních teplotních čidel DS18x20.
Svorka Y	+1,67V vůči GND. Společný střed pro připojení měřicího modulu nebo proudových měřicích transformátorů na vstupy IL popř. vstupy ANDI ve funkci měření výkonů.
Reléové výstupy	230V~, 50Hz, max. 10A, 2300W (zátěž s $\cos(\Phi) \neq 1$ je nutno zapojit přes samostatný stykač) Jištění: běžný jistič typu B
SSR výstupy – připojení výkonových polovodičových relé SSR (S1-, S2-,S3-,S4-,S5-,S6-)	<+2V nebo +12V vůči GND, galvanicky odděleno od napájecí sítě Parametry SSR: ovládání DC min. 4VDC, SSR musí být v provedení spínání v nule (zero switch). Jištění: podle manuálu k SSR relé, doporučujeme pojistky k jištění polovodičů.
SSR výstupy – připojení s funkcí PWM, výstup PWM (S1-, S2-,S3-)	0V nebo +12V vůči GND, galvanicky odděleno od napájecí sítě Typ výstupu: otevřený kolektor Parametry PWM: nosná frekvence 200Hz až 10kHz, střída 0-100% v jednocentních krocích. Jištění: podle manuálu k připojenému zařízení

SSR výstupy – připojení s funkcí PWM, přímý výstup 0-10V (S4-, S5-,S6-)	<p><i>Neinvertovaný výstup:</i> +2V až +12V vůči GND, tj. -10V až 0V vůči svorce +12V.</p> <p><i>Invertovaný výstup:</i> 0V až 10V vůči GND (při restartu zařízení může krátkodobě dosáhnout až k +12V vůči GND).</p> <p>Galvanicky odděleno od napájecí sítě.</p> <p>Typ výstupu: obvod Sallen-Key.</p> <p>Rozsah napětí: 0-10V v jednocentních krocích.</p> <p>Výstupní zvlnění: podle nastavené frekvence PWM.</p> <p>Jištění: podle manuálu k připojenému zařízení</p>
Vstupy IL1, IL2, IL3:	<p>Proudové, akceptují pouze sekundární proudy z měřicího modulu nebo kompatibilních měřicích transformátorů. Max. přípustné napětí vůči svorce GND je +5,5V.</p> <p>Model Mx: max. 40 mA~.</p> <p>Model Mx 100A: max. 125 mA~.</p>
Vstup LT	<p>0V nebo +5V vůči GND, galvanicky odděleno od napájecí sítě.</p> <p>Lze spínat běžnými reléovými výstupy i výstupy s otevřeným kolektorem, vždy proti GND.</p>
Vstupy ANDI	<p>Analogové, max. přípustné napětí vůči svorce GND je +5,5V. Galvanicky oddělené od napájecí sítě.</p> <p>Funkce měření výkonů: jako vstupy IL1 až 3, max. 15 mA~.</p> <p>Funkce impulzní čítač: 0V nebo 5V min. šířka pulsu i mezery je 1ms.</p> <p>Funkce NTC: Podporováno odporové teplotní čidlo NTC 10k@25°C, $B_{25/85}=3977$, přesnost měření $\pm 2^\circ\text{C}$.</p> <p>Funkce PT1000: Podporováno platinové teplotní čidlo PT1000, 1k@0°C, přesnost měření $\pm 5^\circ\text{C}$.</p>
Svorka DQ	Datová sběrnice pro připojení digitálních čidel DS18B20 nebo DS18S20, přesnost měření $\pm 0,5^\circ\text{C}$.
Konektor USB	USB 1.1/ USB 2.0, galvanicky odděleno od napájecí sítě a dodatečně opticky odděleno, sériová komunikace 115200 Bd 8N1
Konektor LAN (RJ45)	10/100 Mbit/s, galvanicky odděleno od napájecí sítě a dodatečně galvanicky odděleno dle IEEE 802.3
Svorky RS485 A a B	RS485, galvanicky odděleno od napájecí sítě, sériová komunikace 115200 Bd 8N1
Dynamické charakteristiky	
Perioda měření výkonů (efektivní hodnoty)	typ. 600ms (vč. průměrování sepnutých SSR)
Doba přeběhu regulace SSR výstupu ve funkci plynulé regulace	typ. 3s (z 0 na 100 % výkonu a naopak)
Zpoždění sepnutí reléového výstupu	Programovatelné (min. 2s)
Zpoždění vypnutí reléového výstupu	Programovatelné (min. 2s)
Ostatní parametry	
Max. průměr vodičů zapojených do svorek	2,5mm

Max. průměr vodičů provlečených měřicími transformátory měřicího modulu	Model Mx: 9 mm (vč. izolace) Model Mx 100A: 14 mm (vč. izolace)
Vzdálenost měřicího modulu a regulátoru	<2 m (delší přívody jsou možné, ale snižují přesnost přibližně o 0,2% na 2m)
Vzdálenost regulátoru a polovodičového relé	<10 m
Pracovní poloha	Libovolná
Upevnění	Regulátor: DIN 35mm nebo 2 šrouby s půlkulatou či zápusťnou hlavou o průměru do 6mm. Měřicí modul: DIN 35mm nebo 1 šroub s půlkulatou či zápusťnou hlavou o průměru do 6mm
Kategorie přepětí	III
Elektrická pevnost	4 kV / 1 min (mezi napájením (L1, N) a rozpojitelnými svorkovnicemi, mezi napájením a reléovými výstupy R1 a R2 navzájem, mezi napájením a komunikačními rozhraními)
Stupeň znečištění	2
Teplotní rozsah provozu	-20°C až +40°C
Teplotní rozsah skladování	-40°C až +80°C
Jištění	B6A
Krytí	Regulátor i měřicí modul: IP 20
Rozměry (ŠxVxH)	Regulátor: 106x110x64mm (6M) Měřicí modul: Model Mx: 70x110x64mm (4M) Model Mx 100A: 91x90x65mm (5-6M)
Hmotnost	Regulátor: 400g Měřicí modul: Model Mx: 100g Model Mx 100A: 250g
Hlučnost (včetně výkonových SSR)	0 dB(A). Pouze pasivní chlazení, u výkonových SSR je nutné zajistit dostatečný odvod tepla.
Baterie pro zálohování reálného času	CR2032 lithium, výdrž obvykle >6 let
Záruční doba	36 měsíců

BATERIE PRO ZÁLOHOVÁNÍ REÁLNÉHO ČASU

Regulátor obsahuje baterii typu CR2032 pro zálohování reálného času. Vykazuje-li regulátor po výpadku napájení chybné datum i chybný čas, pak je baterie vybitá. Baterii je možné vyměnit.

Baterie může být dvojího typu (typ baterie je možné zjistit odklopením víčka regulátoru malým šroubovákem):

- a) Pevně připájená k základní desce regulátoru. Tato baterie má obvykle žlutý pásek po obvodu a kontakty pro připájení. K výměně této baterie je nutné přístroj demontovat a výměnu svěřit odbornému opravci elektroniky.
- b) Standardní baterie umístěná v pouzdře. Tuto baterii lze vyměnit svépomocí, aniž by bylo nutné přístroj demontovat. Baterii vyjměte vhodným nástrojem, například plastovou svorkou, po odklopení víčka regulátoru. Stejným způsobem vložte náhradní baterii.

Důležité upozornění: Je bezpodmínečně nutné respektovat polaritu baterie. Vložíte-li baterii opačně, pak dojde k poškození řídicího mikroprocesoru! Při výměně baterie nepoužívejte kovové nástroje, které by mohly způsobit zkrat baterie!

RECYKLACE

Výrobek podléhá povinnosti zpětného odběru vysloužilého elektrozařízení podle zákona o odpadech č.541/2020 Sb. Výrobce hradí příslušné příspěvky na recyklaci do kolektivního systému.

Výrobek po ukončení životnosti odevzdejte v rámci zpětného odběru elektrozařízení. Pokud to je v daném případě možné, pak před odevzdáním přístroje k recyklaci vyjměte zálohovací baterii a recyklujte ji zvlášť.

Výrobek nevyhazujte do běžného komunálního odpadu!

EU PROHLÁŠENÍ O SHODĚ



Společnost:

SOLAR controls s.r.o. (název výrobce), IČ: **29109795**
Brojova 25, Plzeň, 32600, Česká republika (sídlo výrobce)

Prohlašuje na svoji plnou zodpovědnost, že výrobek:

WATTrouter Mx, WATTrouter Mx 100A (název výrobku)
WRMX 01/08/17 (regulátor) a WT 02/10, WT 03/11 (měřicí moduly) (typ/model)
Pro regulaci a optimalizaci vlastní spotřeby energie vyrobené fotovoltaickou elektrárnou (funkce)

Je za podmínek obvyklého a v návodu k používání určeného použití bezpečný, a že byla přijata opatření, kterými je zabezpečena shoda všech výrobků uváděných na trh s technickou dokumentací, se základními požadavky nařízení vlády, která se na něj vztahují a s požadavky technických předpisů uvedených v následujícím odstavci.

Uvedený výrobek odpovídá výrobní dokumentaci a parametrům v ní uvedených, dále odpovídá českým a evropským směrnici a technickým normám, které byly použity pro posuzování shody:

Směrnice:

- Směrnice LVD 2014/35/EU
- Směrnice EMC 2014/30/EU

Normy:

- EN 61010-1:2010
- EN 61000-3-2:2006+A1:08+A2:09
- EN 61000-3-3:2008
- EN 61000-3-11:2000
- EN 61000-4-2:2009
- EN 61000-4-4:2012
- EN 61000-4-5:2006
- EN 61000-4-11:2004
- EN 61000-6-3:2007

Posouzení shody výrobku bylo provedeno ve smyslu zákona č. 22/1997 Sb. o technických požadavcích na výrobky, ve znění pozdějších změn a doplňků a podle nařízení vlády č. 118/2016 Sb., kterým se stanoví technické požadavky na elektrické zařízení nízkého napětí a nařízení vlády č. 117/2016 Sb., kterým se stanoví technické požadavky na výrobky z hlediska jejich elektromagnetické kompatibility.

Rok umístění známky CE: 2017

Místo a datum vydání prohlášení:
Plzeň, 1. 4. 2017



solar S.R.O.
ELEKTRONICKÉ A DIAGNOSTICKÉ SYSTÉMY
Brojova 2053/25, PLZEŇ, CZ 326 00
IČ: 29109795 DIČ: CZ29109795
Tel: +420 724 543 601 www.solarcontrols.cz

Ing. Tomáš Krýsl, jednatel společnosti

(jméno, funkce a podpis odpovědné osoby výrobce)