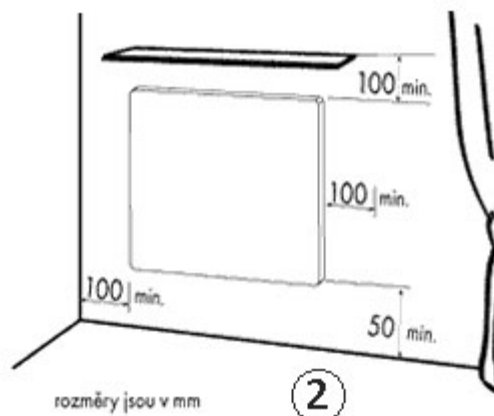
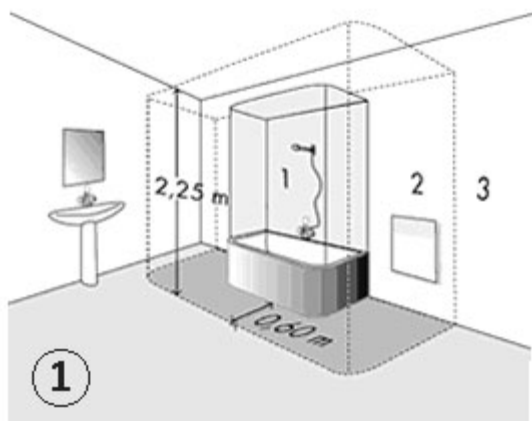


# Montáž MR a GR panelů

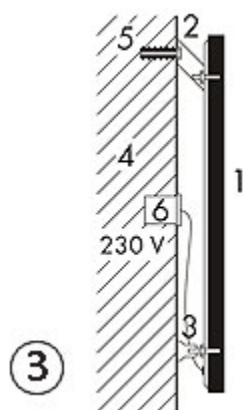
## Základní informace pro instalaci topných panelů GR/MR

Instalaci, elektrické připojení a první uvedení topných panelů do provozu smí provádět pouze pracovník s odpovídající kvalifikací (dle vyhl. 50/78 Sb.).

Topné panely lze umístit do běžných místností i do tzv. vlhkých místností – koupelny. V koupelnách musí být panel instalován ve shodě s ČSN 33 2000-7-701. Jde o spotřebič třídy II., s ochranou proti stříkající vodě (krytí IP 44), proto smí být umístěn v zónách 2 a 3 (obr. 1).



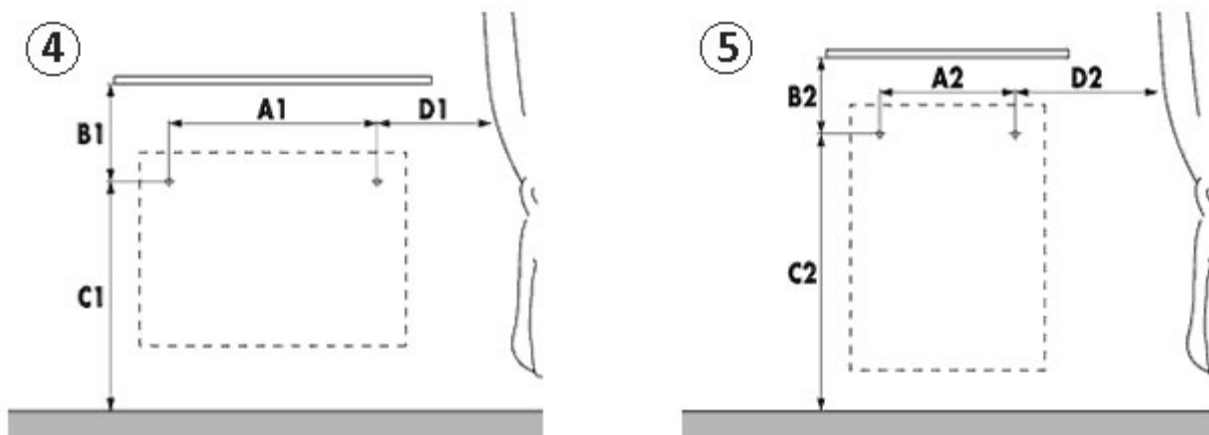
Při instalaci sálavých topných panelů musí být dodrženy následující minimální odstupové vzdálenosti (obr. 2): Odstup spodní hrany spotřebiče od podlahy nesmí být menší než 50 mm, odstup na stranu (stěna, nábytek) musí být minimálně 100 mm, směrem nahoru (parapet) minimálně 100 mm. Panel nesmí být umístěn přímo pod zásuvkou elektrického proudu. Elektrickou instalaci je nutné opatřit 2pólovým vypínáním, u něhož je vzdálenost rozpojených kontaktů min. 3mm (u regulace tuto podmínku splňuje například termostat Fenix-Therm 100). Panely jsou zabaleny do vyztužené kartonové krabice. Součástí balení jsou upevňovací konzoly, které slouží k zavěšení panelu na stěnu a stavěcí opěrky, které se našroubují na spodní šrouby panelu a složí k vymezení odstupové vzdálenosti panelu od stěny. Panel je možné instalovat pouze ve svislé poloze. Zadní šrouby pro konzoly a stavěcí opěrky jsou osově souměrné proto je možné zavěsit panely GR a MR na šířku i na výšku. Na obr. 3 je zobrazen boční pohled na panel po zavěšení na stěnu.



1. sálavý topný panel
2. konzoly
3. stavěcí opěrky
4. stěna
5. hmoždinky s vruty
6. přípojovací krabice

## Postup instalace

Nejdříve vyvrtejte otvory pro ukotvení nosných konzol dle obr. 4 (umístění na šířku) nebo dle obr. 5 (umístění na výšku). Rozměry A jsou rozteče vrтанých otvorů a rozměry B, C a D jsou minimální vzdálenosti otvorů od okolních předmětů.



### Mramorové MR panely - montáž na šířku

P (W)	A1 (mm)	B1 (mm)	C1 (mm)	D1 (mm)
300	260	185	465	220
500	460	185	465	220
800	660	185	565	220
1000	860	185	565	220
1200	900	185	565	300

### Mramorové MR panely - montáž na výšku

P (W)	A2 (mm)	B2 (mm)	C2 (mm)	D2 (mm)
300	260	220	465	220
500	260	220	665	220
800	360	220	865	220
1000	360	220	1065	220
1200	360	300	1185	220

### Skleněné GR panely - montáž na šířku

P (W)	A1 (mm)	B1 (mm)	C1 (mm)	D1 (mm)
300	460	220	430	220
500	660	220	530	220
700	800	220	530	250
900	800	220	730	300

### Skleněné GR panely - montáž na výšku

P (W)	A2 (mm)	B2 (mm)	C2 (mm)	D2 (mm)
300	260	220	630	220
500	360	220	830	220

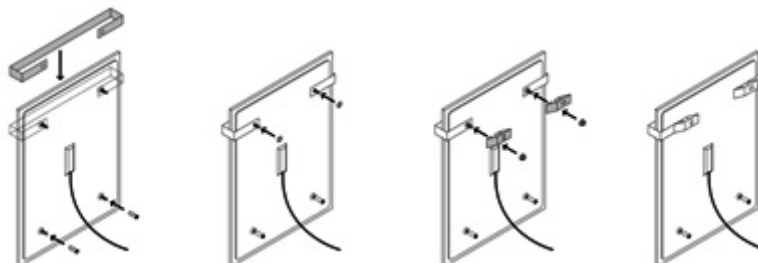
700	360	250	1000	220
900	560	300	1050	220

**Dříve, než připevníte konzoly na stěnu, použijte je na vyjmutí panelu z balení –** položte panel v kartonu na podlahu, nasadte a pomocí matic připevněte konzoly ke šroubům, tahem za konzoly panel zvedněte a vyjměte z balení. Nyní konzoly sejměte z panelu a pevně je upevněte do připravených otvorů ve stěně pomocí vrutů do hmoždinek (není součástí). Upevňovací materiál je nutné volit s ohledem na hmotnost panelu a druh stěny (materiál, konstrukce).

Dle způsobu instalace si na horní dva šrouby panelu nasuňte dvě podložky a pouze na okraj závitů našroubujte matice. Na spodní šrouby si připevněte stavěcí šrouby, které naopak rukou utáhněte na maximum. Nyní panel zavěste za horní dva šrouby na konzoly a ke konzole pevně přitáhněte připravenými maticemi přes podložku (podložky musí být z obou stran konzoly). Po dotažení vyrovnejte pomocí spodních stavěcích šroubů panel do svislé polohy.

### Instalace madla na ručníky

K panelům GR je možné jako příslušenství doobjednat madlo (držák), plnící funkci sušáku ručníků. Toto příslušenství je určeno především pro skleněné panely instalované do koupelen. Madlo lze použít i pro mramorové panely (osová rozteč zadních šroubů je stejná), prostor mezi madlem a čelní stěnou panelu je však o cca 2cm menší – mramorový panel má větší tloušťku než skleněný. Madlo je fixováno na zadní šrouby mezi zadní stranu panelu a nosnou konzolu. **Při použití tohoto příslušenství lze panely instalovat pouze v poloze na výšku.**



### Elektrická instalace

Panely jsou vybaveny dvoužilovým kabelem na 1/N 230 V / 50 Hz. Barevné značení vodičů: fáze – hnědý, střední (pracovní) vodič - modrý. Napájecí kabel se zapojuje do instalační krabice ve stěně (obr. 3). Jestliže je napájecí přívod spotřebiče poškozen, musí být nahrazen výrobcem, jeho servisním technikem nebo podobně kvalifikovanou osobou, aby se zabránilo vzniku nebezpečné situace.

### Demontáž panelu

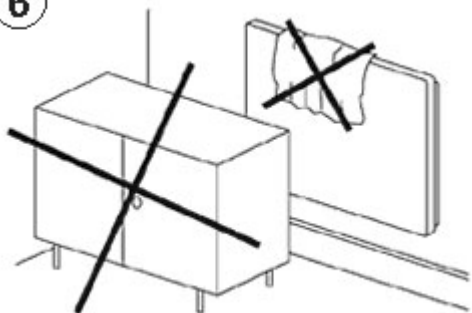
Před uvolněním upevňovacích konzol odpojíme pomocí dvoupólového vypínače topný panel od sítě. S použitím nářadí uvolníte montážní šrouby a panel nadzvednete svisle nahoru tak, aby se konzoly uvolnily ze šroubů. Dále je nutné odpojit napájecí kabel z krabice na zdi.

### Důležité bezpečnostní pokyny

Jakékoliv zásahy do panelu smí provádět pouze kvalifikovaná osoba. Před zahájením takové práce musí být panel vypnut od zdroje proudu. Jelikož sklo i mramor je křehký

materiál, je nutné dbát zvýšené opatrnosti při přepravě, manipulaci a montáži. Čelní desky panelů je možné ošetřovat jen prostředky, které nepoškodí kvalitu povrchu (lesk).

6



**Upozornění:**

V žádném případě panel nezakrývejte.

Nápis "**NEZAKRÝVAT**" upozorňuje, že jakýkoliv materiál, kterým je zakryt panel může způsobit požár. Před panel se nesmí stavět žádný nábytek ani věšet záclony (obr. 6) a musí být zaručena volná cirkulace vzduchu. Pravidelně, minimálně pokaždé před zahájením topné sezóny odstraňujte prach z panelu. Panel je možné montovat na podklady třídy hořlavosti C, D.

**Nedotýkejte se panelu z vany nebo sprchy!**