



OCD2

elektronický programovatelný termostat

technická dokumentace

použití:

- spínání elektrotepelných zařízení do 3.600 W
- týdenní program
- adaptivní funkce - vytápění spíná s předstihem
- prostorový + podlahový limitační senzor (též možnost jejich vyřazení)



technické údaje a výrobní program

označení	OCD2-1999H
objednací číslo	2014
regulační rozsah	+5...+40°C
rozsah limitační prostorové teploty	+5...+55°C
ON/OFF hystereze	0,4 K
napájení	AC 230 V, ±15%, 50 - 60 Hz
síťový vypínač	2-pólový 16A
výstup	16 A
typ senzoru	zabudovaný prostorový + kabelový (podlahový)
krytí / třída ochrany	IP 21 / II
provozní teplota prostředí	+0...+40°C
záloha při výpadku napájení	reálný čas - 50hod, program zachován trvale
rozměry (v x š x h)	80 x 80 x 48 mm , displej (v x š) 25 x 22 mm
hmotnost	220 g

Výrobce resp. dovozce prohlašuje, že tento přístroj splňuje požadavky zákona č. 22/1997 Sb. ve znění pozdějších předpisů a nařízení vlády č. 168/1997 Sb. a č. 169/1997 Sb. ve znění pozdějších předpisů.

Tento výrobek má zemi původu v EU a je opatřen značkou CE, prokazující shodu s výše uvedenými technickými požadavky.

Instalaci a připojení k elektrické síti smí provádět pouze kvalifikovaná osoba dle vyhl.50/1978 Sb.

doplňky

obj.číslo	označení	specifikace
2008	OTN-VH	krabice pro montáž regulátorů Microline na povrch
2913	ETF-144/99	náhradní kabelový senzor, IP 68, délka 3 m, PVC
2961	ETF-744/99	externí prostorový senzor na stěnu, průmyslový, IP 44, bez přívodu
2985	ETF-944/99	externí prostorový senzor na stěnu, pokojový, IP 20, bez přívodu

funkce termostatu

OCD2 je termostat s týdenním programem vhodný pro řízení elektrického podlahového vytápění. Tento typ regulátoru je nutné použít v místnostech, kde podlahový systém plní funkci hlavního topného systému a instalovaný výkon překračuje 100 W/m^2 , a dále v místnostech, kde krytinu tvoří dřevěné podlahy nebo lamino podlahy.

Funkce umožňuje nastavit 4 denní období během každého dne nebo v jednodušším režimu programovat 4 denní období pro blok pracovních dnů a 2 období o víkendech. Všem obdobím lze přiřadit různé teploty.

Regulátor pracuje se dvěma senzory. Vestavěný prostorový sensor snímá teplotu vzduchu v místnosti a naměřenými hodnotami se řídí program termostatu. Podlahový sensor umožňuje zadat hodnotu (limit) teploty, která nesmí být během vytápění překročena (zamezí přehřátí podlahy). Zároveň lze zadat spodní limit, tj. hodnotu, pod kterou nesmí teplota podlahy nikdy klesnout. Teplota podlahy se pak vždy pohybuje mezi těmito limity a to bez ohledu na prostorovou teplotu, kterou řídí program termostatu.

Do termostatu jsou základní hodnoty zadány již z výroby a možné ho začít ihned používat. Program lze samozřejmě přizpůsobit Vaším potřebám.

teploty a útlumy

V době, kdy místnost není využívána, dosáhneme snížením teploty významných úspor energie, a tím i finančních prostředků. Každý 1°C , o který snížíte teplotu, znamená zároveň pokles provozních nákladů asi o 5%. Regulátory jsou vybaveny adaptivní funkcí, která posune začátek vytápění tak, aby útlumy teploty neomezovaly komfort uživatele. Během prvních 3 dnů provozu tato funkce zajišťuje charakteristiku vytápěné konstrukce a následně určí, s jakým předstihem je třeba vytápění zahájit. Naprogramovat tak stačí časy, kdy požadujeme teplo v místnosti nebo ohřátou podlahu.

Mimo topnou sezónu lze vytápění zcela vypnout vestavěným vypínačem.

umístění termostatu

Termostat musí být vždy montován na instalační krabici do výšky 120 - 150 cm na stěnu, kde dochází k volné cirkulaci vzduchu. Nevhodná je montáž na místa, kde může docházet k ovlivňování funkce jinými tepelnými zdroji (slunce, konvektory), průvanem od oken či dveří, chladnou vnější zdí, apod.

umístění a montáž podlahového senzoru

Podlahový sensor zásadně umístíme do elektroinstalační ohebné trubky, zapuštěné v podlaze co nejbližší k povrchu. Trubku je nutné na konci zaslepit, aby nedošlo k zatečení betonu dovnitř. Čidlo musí být vždy uloženo volně, aby byla možná jeho snadná výměna; při pozdější demontáži termostatu vyměňte i čidlo!

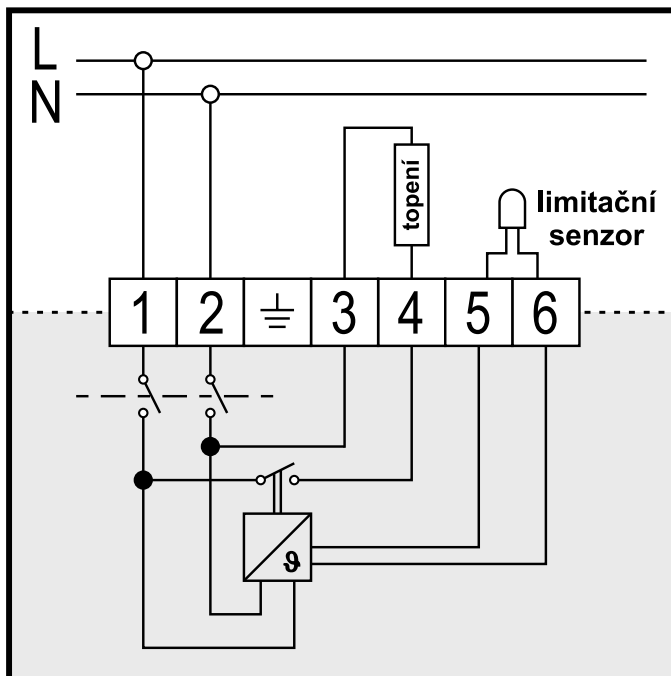
Kabel senzoru může být prodloužen až na 100 m samostatným dvoužilovým kabelem. Pokud bude tento kabel tažen souběžně se silovým vedením, použijte kabel se stíněním, které zabrání indukovanému rušivému napětí ve vedení čidla. Vývod stínění se neuzemňuje, ale připojuje ke svorce č.6.

montáž termostatu

Montáž se provádí do standardní elektroinstalační krabice, např. typu KU 68.

postup

1. Vhodným nástrojem stlačte západky v bočních větracích mřížkách bílého vrchního krytu, stáhněte kryt i rámeček. POZOR - nikdy neuvolňujte západky ve spodním (šedém) tělese termostatu!
2. Podle zapojovacího schématu připojte elektrické vodiče.
3. Upevněte termostat vhodnými šrouby.
4. Nasadte zpět rámeček a vrchní kryt.



zapojení OCD2-1999H

uvedení termostatu do chodu

Po připojení termostatu bliká údaj času a dne.

Šipkami „▲▼“ nastavte správný čas a potvrďte tlačítkem „✓“.

Stejně zvolte den v týdnu. Termostat poté začne pracovat dle továrního nastavení.

nastavení spínacích časů a teplot

Program termostatu rozčleňuje týden do dvou skupin - **pracovní** a **volné dny**. Základní nastavení je 5 pracovních dnů (pondělí až pátek) a 2 volné (sobota + neděle). Poměr pracovních a volných dnů lze měnit na poměr 6:1 nebo 7:0. Ve dnech, které jsou zařazeny jako pracovní, je den rozdělen do čtyř období (ráno, den, večer, noc) a každému z nich lze nastavit libovolnou teplotu. Volné dny jsou rozděleny do dvou denních období (den, noc). V režimu 7:0 lze programovat 4 programové změny pro každý den nezávisle.

Stiskněte a přidržte stlačené potvrzovací tlačítko „✓“ asi 5 sekund. Na displeji začne blikat čas první programové změny pro blok pracovních dnů (dny zařazené do tohoto bloku svítí na spodním řádku). Šipkami nastavte čas a potvrďte tlačítkem „✓“. Nyní se zobrazí teplota, která bude od zvoleného času udržována. Šipkami zvolte velikost teploty a potvrďte tlačítkem „✓“. Rozsah teplot je +5°C až +40°C; šipkou „▼“ lze nastavit hodnotu OFF - pak bude vytápění vypnuto. Postup opakujte postupně pro všechny 4 programové změny v pracovních dnech a dvě pro blok volných dnů (víkend). Přerušíte-li programování na cca 30 s, termostat se přepne zpět do základního režimu a začne pracovat. Provedené změny budou akceptovány.

obvyklé teploty

	hlavní vytápění (teplota prostoru)		limit podlahy	
	komfort	útlum	horní	spodní
chodby, haly	18°C	15*	35°C	15°C
obytné místnosti	20°C			
koupelny	24°C	20		
koupelny	20°C	15°C	28°C	20°C

*) z hygienických důvodů se nedoporučuje, aby teplota místnosti klesala pod 10-15°C kvůli kondenzaci vlhkosti a tvorbě plísní


**) doplňkový topný systém lze v době útlumu zcela vypnout

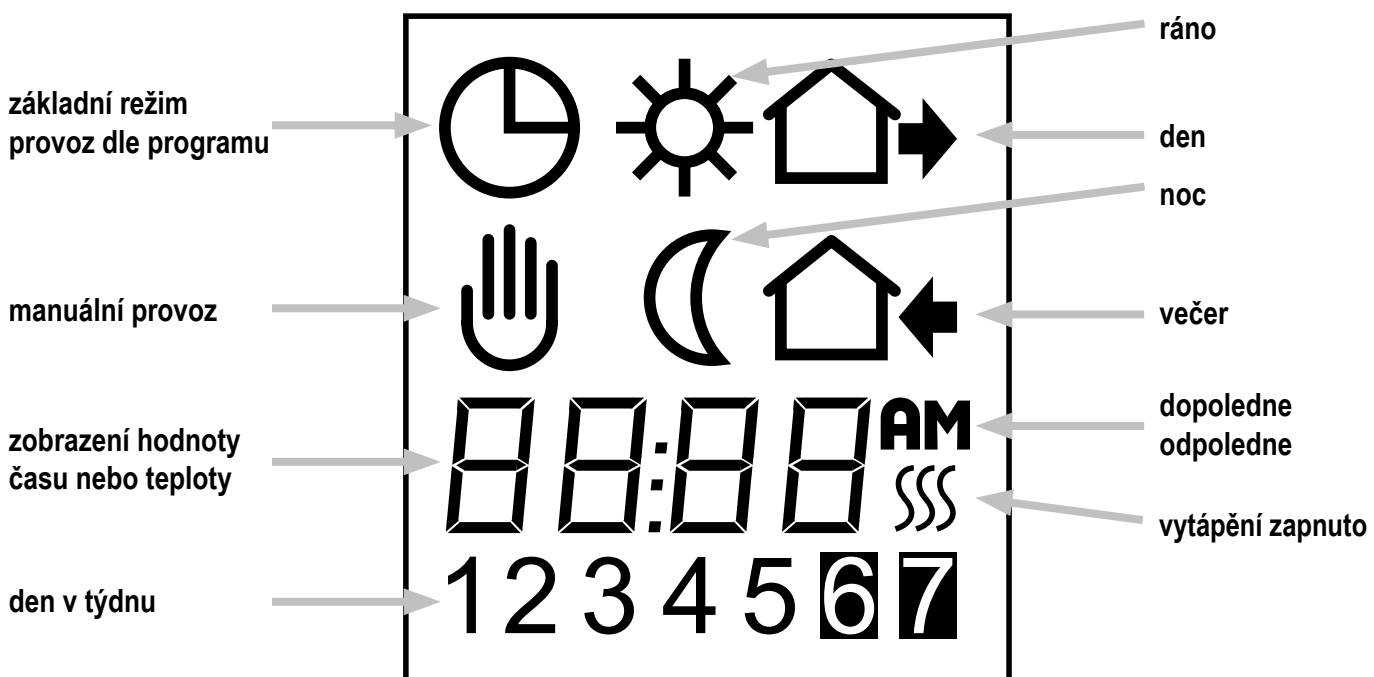
Teplota správně dimenzované podlahy nesmí přesáhnout teplotu lidského těla. Na pohmat nesmí být patrné výrazné teplo ani chlad.

návrat k továrním hodnotám

Provádí se asi 5-ti sekundovým stiskem PIN tlačítka R, které je umístěno pod síťovým vypínačem. Stisknutí provedte vhodným předmětem.

změna času a dne v týdnu

Provádí se stiskem PIN tlačítka , které je umístěno nad síťovým vypínačem. Změna se nejčastěji využívá při změně letní / zimní čas. Stisknutí provedte vhodným předmětem.



význam symbolů na displeji

nastavený program

	tovární nastavení		vlastní nastavení	
	čas	teplota	čas	teplota
pracovní dny (12345)				
☀ ráno	6:00	20°C		
🏠➔ den	8:00	15°C		
🏠+ večer	16:00	22°C		
☾ noc	22:30	15°C		
volné dny (67)				
🏠➔ den	8:00	22°C		
☾ noc	23:00	15°C		
ostatní nastavení				
poměr dnů pracovní : volné	5:2			
zobrazení času / teploty	24 H / °C			
horní / dolní limit	28°C / 15°C			
adaptivní funkce	ON			
aktivní senzor	prostor + podlaha			

V základním režimu běží regulátor podle nastaveného programu. Na displeji je zobrazen symbol hodin, symbol denního období, správný čas, den v týdnu a event. symbol sepnutého výstupního relé.

dočasná změna teploty

Pomocí šipek „▲▼“ lze dočasně zvýšit nebo snížit teplotu, např. pokud přijdeme předčasně domů. Nastavte požadovanou hodnotu, po cca 5-ti sekundách se termostat přepne zpět do základního režimu, na změněnou teplotu upozorňuje symbol „☺“. Tato změna je dočasná, změněná teplota bude udržována pouze do konce právě platného denního období. Pak se termostat vrátí k hodnotám daným programem bez nutnosti zásahu uživatele.

Chcete-li navrátit termostat k programovým hodnotám dříve, než nastane programová změna, stiskněte potvrzovací tlačítko „✓“ 2x za sebou.

manuální provoz

V tomto režimu je vypnut program. Stiskněte potvrzovací tlačítko „✓“. Na displeji je zobrazena teplota, která má být udržována. Pomocí šipek „▲▼“ nastavte požadovanou teplotu. Výsledná hodnota několik sekund bliká, poté je akceptována a regulátor bude tuto teplotu udržovat až do příštího zásahu uživatele. Na displeji je zobrazena nastavená teplota a symbol „☺“. Návrat do automatického provozu provedte stiskem potvrzovacího tlačítka „✓“.

nastavení ostatních parametrů

Stiskněte a přidržte stlačené obě šipky „▲▼“ zároveň. Po asi 5-ti sekundách dojde k přepnutí displeje. Nabízena budou následující MENU: Info, Pro, APP, HiLi, SCAL, AdAP, End. Šípkami „▲▼“ vyberte jedno z nich a výběr potvrďte tlačítkem „✓“.

menu INFO

Zobrazuje hodnoty zjištěné za provozu, neprovádějí se zde změny. Šípkou „▲“ postupně zobrazuje tyto hodnoty:

- 1 - počítadlo provozních hodin za poslední 2 dny
- 2 - počítadlo provozních hodin za posledních 30 dnů
- 3 - počítadlo provozních hodin za posledních 365 dnů
- 4 - verze software
- 5 - okamžitá teplota prostoru
- 6 - okamžitá teplota podlahy

Ukončení provedte tlačítkem „✓“. Regulátor se

pak přepne do základního režimu.

Počítadlo provozních hodin vždy zobrazuje procento času, po které bylo sepnuto výstupní relé. Příklad:

- za minulých 30 dnů zobrazuje displej hodnotu 35%
- instalován je topný kabel EC-73 s výkonem 1100 W=1,1 kW

- domácnost má sazbu D46, tj. 1 Kč/kWh

30 dnů = 30x24 hod = 720 hod

720 hod x 35% = 252 provoz. hod.

252 provoz.hod. x 1,1 kW výkonu = 277 kWh spotřeby

277 kWh x 1 Kč/kWh = náklady 277 Kč za min. 30 dnů

menu Pro

Zde se provádí zařazování dnů do bloků pracovních dnů. Po výběru tohoto Menu začnou na dolním řádku blikat nabídky bloků. Nabízeny jsou možnosti 5:2 (pondělí až pátek jsou pracovní dny - 4 denní období, sobota + neděle - 2 denní období), 6:1 (pondělí až sobota pracovní, neděle volná) nebo 7:0 (celý týden stejný, každý den lze programovat zvlášť). Tlačítka „▲▼“ vyberte jednu z možností a potvrďte tlačítkem „✓“. Regulátor se pak přepne do základního režimu, nastavení bude akceptováno.

menu APP

Zde se provádí volba senzorů, se kterými bude termostat pracovat. Ve standardním nastavení pracuje termostat OCD2-1999H s pracovním prostorovým i limitačním podlahovým senzorem. V tomto Menu lze jeden ze senzorů vyřadit a termostat pak bude pracovat pouze s prostorovým senzorem (jako termostat OCC2-1999H) nebo pouze s podlahovým senzorem (jako OCC2-1991H). Šípkou „▲“ vyberte jednu z možností: roLi (room Limit) = oba senzory, Flo (Floor) = pouze podlahový senzor, ro (room) = pouze prostorový senzor. Tlačítkem „✓“ potvrďte vybranou variantu. Regulátor se pak přepne do základního režimu, nastavení bude akceptováno.

menu HiLi

V tomto Menu se nastavují limity teploty snímané podlahovým senzorem. Horní limit (HiLi) zabraňuje nepříjemnému přehřátí podlahy, např. při zátopu. Spodní limit teploty (LoLi) v praxi nastavujeme pouze v místnostech, kde pracuje jiné topidlo (krb, kamna, ...) a po jeho vychladnutí přebírá podlahový systém funkci topení hlavního. Podlaha si pak zachová výchozí teplotu a vyhřátí místnosti se urychlí.

Po výběru tohoto Menu se na displeji zobrazí výzva

HiLi (horní limit). Stiskem tlačítka „✓“ se zobrazí hodnota teploty; změnu proveďte šipkami a konečnou hodnotu potvrďte tlačítkem „✓“. Dále se zobrazí výzva LoLi (dolní limit). Stiskem tlačítka „✓“ se zobrazí hodnota teploty; změnu proveďte šipkami a konečnou hodnotu potvrďte tlačítkem „✓“. Regulátor se pak přepne do základního režimu, nastavení bude akceptováno.

menu SCAL

Zde se volí způsob zobrazení času a teploty. U času lze vybírat mezi režimem 12-ti nebo 24 hodinového zobrazení; u teploty můžeme volit Celsiovu (°C) nebo Farenhaitovu (°F) stupnici.

Po výběru tohoto Menu jsou postupně nabízeny kombinace všech možností a výběr potvrďte tlačítkem „✓“. Regulátor se pak přepne do základního režimu, nastavení bude akceptováno.

menu AdAP

V tomto Menu lze vypnout adaptivní funkci, která řídí předtápění. Po vypnutí adaptivní funkce bude regulátor spínat vytápění časech, které jsou zadány v programu. Podlahová konstrukce nebude předtápěna, uplatní se setrvačnost podlahového systému.

Po výběru tohoto Menu jsou střídavě nabízeny možnosti On nebo OFF. Tlačítka „▲▼“ zvolte jednu z možností a výběr potvrďte tlačítkem „✓“. Regulátor se pak přepne do základního režimu, nastavení bude akceptováno.

údaje o instalaci přístroje

následujících údajů jsou nezbytné k uznání záruky na tento výrobek. Údaje je nutno vyplnit pečlivě a čitelně.			
typ regulátoru:		výrobní číslo:	
datum instalace:			
osoba s odpovídající kvalifikací dle vyhl.50/1978sb., která provedla odbornou instalaci a připojení v souladu s návodem:			
razítko, podpis:			

Nebyla-li instalace všech prvků provedena podle tohoto návodu a způsob použití a zapojení neodpovídá technickým parametrům a doporučením výrobce, nesmí být zařízení uvedeno do provozu.

1. vymezení pojmů

Všeobecné obchodní podmínky (dále VOP) jsou obecné podmínky, stanovující způsob dodávek Zboží a uplatňování případných reklamací, platné pro všechny Odběratele. VOP může Dodavatel jednostranně změnit, přičemž platnou verzi VOP vždy zveřejní na svých internetových stránkách (www.v-system.cz) a ve svém sídle.

Dodavatel je společnost V-systém elektro s.r.o., Milovanice 1, 257 01 Postupice, IČ: 267 60 860, zapsaná zapsána v obchodním rejstříku vedeném u Městského soudu v Praze, oddíl C, vložka 91934.

Odběratel je každá fyzická nebo právnická osoba, která zakoupila od Dodavatele zboží.

Zboží jsou věci a jejich součásti nabízené ke koupi v Ceníku nebo v písemných návrzích Dodavatele. Ke Zboží je vždy přiložena Technická dokumentace. Při následném prodeji Zboží nebo při předání instalovaných výrobků musí být vždy předána i Technická dokumentace.

Standardní zboží jsou věci uváděné v Ceníku Dodavatele.

Nestandardní zboží jsou produkty zajišťované jednorázově, na písemnou objednávku Odběratele, případně Standardní zboží upravené podle požadavků Odběratele.

2. kupní cena

2.1 Kupní cena Zboží se řídí Ceníkem platným v den objednání Zboží. Uváděny jsou ceny EXW.

3. termín dodání

3.1 Standardní Zboží je dodáváno v termínu uvedeném v platném ceníku Dodavatele u jednotlivých položek. Nestandardní Zboží je dodáváno v termínu uvedeném v písemném cenovém návrhu nebo dle dohody.

3.2 V případě objednávky zboží v množství, které Dodavatel nemá v danou chvíli k dispozici, bude objednávka plněna po částech v nejkratších možných termínech.

4. doprava zboží

4.1 Dodání Zboží je realizováno zásilkovou službou pověřenou Dodavatelem na místo určené Odběratelem. Předáním Zboží se rozumí předání Zboží přepravní službě. Jinou formu odběru lze domluvit individuálně.

4.2 U objednávek s cenou Zboží nad 10.000,- Kč (bez DPH) hradí dopravní náklady Dodavatel. U objednávek s cenou Zboží do 10.000,- Kč (bez DPH) jsou Odběrateli ke kupní ceně Zboží účtovány dopravní náklady do 200,- Kč (bez DPH).

5. doklady ke zboží

5.1 Na zakoupené Zboží vystaví Dodavatel fakturu, která slouží jako daňový doklad a současně i dodací list.

6. převzetí zboží

6.1 Odběratel je povinen ihned při převzetí Zboží zkontrolovat úplnost a nepoškozenost dodávky, správnou výši prodejní částky a ověřit, zda je k výrobkům přiložena Technická dokumentace. O zjištěných nedostatcích Odběratel neprodleně vyrozumí Dodavatele. Po uplynutí lhůty 24 hodin po převzetí je Zboží považováno za dodané bez závad.

6.2 Převzetí Zboží potvrzuje Odběratel podpisem faktury, dodacího listu nebo potvrzením převzetí zásilky od dopravce.

7. vlastnictví zboží, odstoupení od koupě

7.1 Až do úplného zaplacení kupní ceny zůstává Zboží majetkem Dodavatele.

7.2 Při nákupu standardního Zboží je Odběratel ve smyslu § 52-57 občanského zákoníku oprávněn od smlouvy odstoupit do 14-ti dnů od předání Zboží. Odběratel zašle Zboží zpět na adresu Dodavatele; Zboží musí být nepoužité, nepoškozené, kompletní včetně Technické dokumentace a v originálním obalu. Po kontrole Zboží Dodavatelem bude vystaven dobropis na kupní cenu Zboží. Částka bude navržena do 14-ti dnů po odsouhlasení dobropisu oběma stranami.

8. záruční podmínky a reklamační řád

8.1 Záruka na Zboží Dodavatele je 24 měsíců od předání Zboží. Odpovědnost za vady dodávaného Zboží a postup při uplatňování případných vad se řídí příslušnými ustanoveními obchodního zákoníku a platným reklamačním řádem Dodavatele, který je součástí VOP.

9. uplatnění reklamace

9.1 Reklamací lze uplatnit u prodávajícího, u kterého bylo Zboží zakoupeno, nebo v sídle Dodavatele. K reklamačnímu řízení bude přijata pouze věc kompletní, předložená včetně všech součástí a příslušenství. K reklamovanému Zboží je třeba předložit doklad o koupi Zboží, Technickou dokumentaci a písemný popis reklamované závady. Reklamační řízení začíná dnem, kdy byla Dodavateli umožněna fyzická kontrola reklamovaného Zboží. Po ukončení reklamačního řízení bude o něm vystaven písemný Reklamační protokol.

9.2 V případě reklamace věci, která se skládá z více jiných, samostatně funkčních věcí (např. soupravy obsahující topný prvek a regulátor), bude po identifikaci závady vyřizována reklamace pouze věci, součástí nebo příslušenství vadného.

9.3 U výrobků pevně spojených nebo zabudovaných do jiné věci, např. nemovitosti, se Odběratel dohodne s Dodavatelem na jejich prohlídce. Prohlídku může provést Dodavatel nebo jím pověřené osoba. Náklady prohlídky nese v případě neuznání reklamace Odběratel.

9.4 Záruku lze uplatňovat pouze na Zboží, u kterého již byla uhrazena jeho plná hodnota.

10. uznání reklamace

10.1 Přiznání práv z uplatněné reklamace je podmíněno zejména dodržením VOP, pokynů obsažených v Technické dokumentaci, která je přiložena ke každému výrobku a všech souvisejících právních předpisů a technických norem.

10.2 V případě oprávněné reklamace bude věc vyměněna za novou, případně bezplatně opravena.

11. normy při instalaci

11.1 Při instalaci dodávaného Zboží je třeba dodržovat ustanovení všech souvisejících právních předpisů a technických norem, zejména norem v oblasti tepelné ochrany budov a související elektroinstalace. Instalaci výrobků a připojení k elektrické síti smí provádět pouze osoba kvalifikovaná dle §8 vyhl. 50/1978 Sb.

12. prohlášení

12.1 Dodavatel prohlašuje, že jím dodávané Zboží splňuje všechny náležitosti nutné pro uvedení Zboží na trh, je registrován v systému EKO-KOM a plní povinnosti zpětného odběru odpadu z elektrických a elektronických zařízení zapojením do kolektivního systému.

13. další ustanovení

13.1 VOP lze upravit Rámcovou kupní smlouvou nebo Listem obchodních podmínek. Tato úprava musí mít písemnou formu.

13.2 Objednáním Zboží nebo služeb potvrzuje Odběratel znalost VOP, platných v den objednávky a vyslovuje s nimi souhlas.

13.3 Tyto Všeobecné obchodní podmínky vstupují v platnost 1.4.2008.

V Milovicích 1.4.2008

ing. Jan Pešout, jednatel V-systém elektro s.r.o.

V případě jakýchkoliv nejasností či problémů při návrhu, montáži či dodávkách materiálů nás prosím kontaktujte.