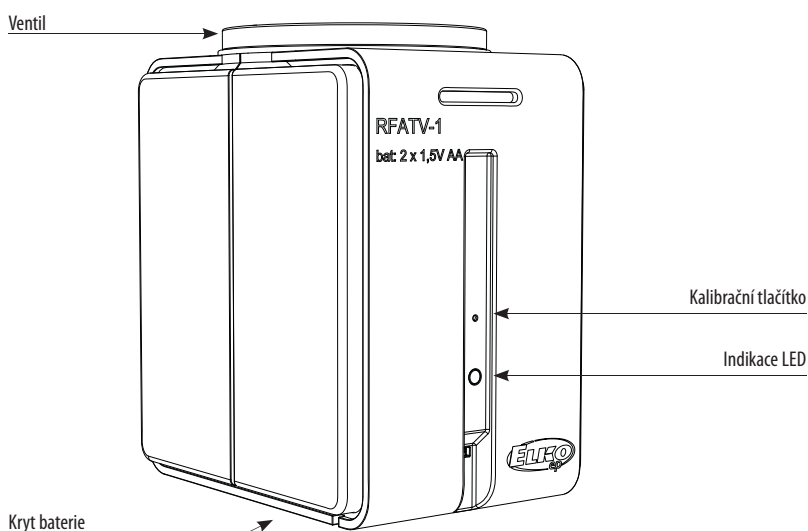




- Bezdrátová termohlavice měří interním senzorem teplotu v místnosti, na základě nastaveného programu v systémovém prvku otvírá / zavírá ventil radiátoru.
- Lze ji kombinovat s jedním ze tří systémových prvků: chytou RF krabičkou eLAN-RF, bezdrátovým regulátorem RFTC-100/G nebo dotykovou jednotkou RF Touch.
- Měří teplotu v rozsahu 0 .. +32°C a posílá ji do systémového prvku v pravidelných 5min. intervalech.
- Funkce hlídání Otevřeného okna, kdy při náhlé změně teploty uzavře ventil na předem nastavenou dobu.
- Nastavení hystereze a offsetu se provádí v systémovém prvku nebo aplikaci.
- Indikace slabé baterie na displeji systémového prvku nebo v aplikaci.
- Montáž přímo na ventil topného tělesa (radiátor).
- Bateriové napájení (1.5V / 2 x AA - součástí balení) s životností cca 1 rok dle četnosti užívání.
- Dosah až 100 m (na volném prostranství), v případě nedostatečného signálu mezi ovladačem a prvkem použijte opakovač signál RFRP-20.
- Komunikační frekvence s obousměrným protokolem iNELS RF Control.
- Součást balení: adaptéry Danfoss RAV, RA, RAVL; 2x baterie AA 1.5V; klíč.

Technické parametry	RFATV-1
Napájecí napětí:	2 x 1.5V baterie AA
Životnost baterie:	1 rok
<b>Ovládání</b>	
Vysílací frekvence	868 MHz, 915 MHz, 916 MHz
RF povel z ovladače:	RF Touch
Dosah na volném prostranství:	až 100 m
<b>Další údaje</b>	
Pracovní teplota:	0 až +50 °C
Pracovní poloha:	libovolná
Krytí:	IP40
Rozměr:	65x65x48 mm
Zakončení termostventilu:	M 30 x 1,5
Zdvih pistu:	max. 4 mm
Ovládací síla:	max. 100 N
Související normy:	EN 60730

### Popis přístroje



### Obsah balení

Termohlavice	
Klíč	
2 x baterie AA 1.5V	
Adaptéry	
Návod	

### Adaptéry

Typ ventilů:	Druh adaptéru
Danfoss RAV (na zdvihátko ventilu musí být nasazen příložený kolík):	
Danfoss RA:	
Danfoss RAVL:	

RFATV-1	frekvence	EAN kód
	868.5 MHz	8595188145138
	868.1 MHz	8595188149747
	915 MHz	8595188153607
	916 MHz	8595188153614