

Montážní návod
Pokyny pro uživatele

DYNAMICKÁ AKUMULAČNÍ KAMNA
ECODYNAMIC - VFMi

VFMi 20 – VFMi 70

Elektrická akumulční kamna



Obsah

Provozní pokyny pro uživatele	3–4
Dodací podmínky	5
Minimální vzdálenosti	5
Montáž	6–10
Schéma zapojení	9
Znovunastavení jističe s tepelnou ochranou	10
Uvedení do provozu	11
Technické informace	11

Provozní pokyny

Obecné poznámky

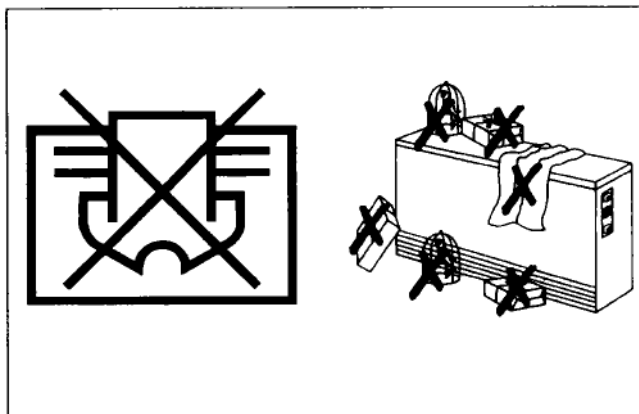
Tyto provozní pokyny dobře uschovejte a v případě změny majitele spotřebiče je předejte novému majiteli. Pokyny pro uživatele musí být stále k dispozici a musí být poskytnuty elektrikáři pracujícím na spotřebiči.

Montáž a opravy spotřebičů může provádět pouze kvalifikovaný pracovník. Opravy, které nejsou provedeny řádně, mohou vést k závažnému poškození.

Pozor! Důležité

Během provozu se povrch kamen může zahřát na teplotu vyšší než 80 °C.

Zakrývání kamen předměty vede ke zvýšení provozní teploty povrchu nad normál a může způsobit spálení předmětů nebo způsobit požár.



Nedávejte hořlavé materiály jako např. záclony, papír, spreje, atd. vedle kamen, před kamna nebo na kamna ani přímo do cesty proudu teplého vzduchu vycházejícího z ventilátoru.

Pro čištění akumulčních kamen nikdy nepoužívejte parní čistič.

Funkce

Akumulční kamna pracují tak, že v noci akumulují teplo potřebné během dne v materiálu aktivní zóny. Takto kamna spotřebovávají levnou elektrickou energii v době, kdy elektrické rozvodné sítě nejsou plně využity.

Poznámka

Teplota povrchu kamen je velice nepřesným ukazatelem tepelného obsahu spotřebiče. To platí především v případě kamen s různým jmenovitým výkonem.

Během provozu se z kamen občas může ozývat praskání. Je způsobeno změnou teploty materiálu aktivní zóny (nejedná se o závadu).

První cyklus nabíjení

Při prvním použití se může objevit zápach jako u všech nových spotřebičů. V tomto případě zajistěte dostatečné větrání.

Ruční nabíjení

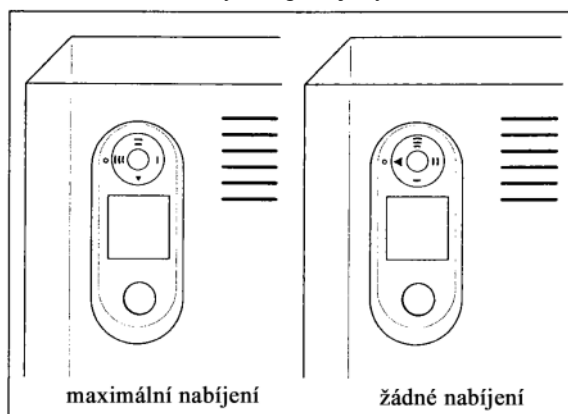
V případě ručního nabíjení kamen zcela stlačte ovládací knoflík na hřideli regulátoru nabíjení.

Množství akumulovaného tepla se mění otočením knoflíku.

Obecné pravidlo: Ve velmi chladných dnech je třeba kamna silně nabít (otočte knoflík zcela vpravo). Je-li venkovní teplota vyšší, zvolte nižší stupeň nastavení (I; II; III; 0).

Změny nastavení je třeba provádět pouze v malých krocích.

Je-li knoflík otočen zcela vlevo, kamna se vůbec nenabíjejí. Výdej tepla z akumulálních kamen do místnosti automaticky řídí pokojový termostat.



Údržba

Akumulační kamna vyžadují nepatrnou údržbu. Avšak před začátkem druhé topné sezóny doporučujeme nechat vyčistit přívod a vývod vzduchu ventilátoru kvalifikovaným pracovníkem. Další intervaly pro údržbu lze stanovit individuálně.

Odstranění malých závad

1. V místnosti není dostatečně teplo

- Zkontrolujte pojistky/jističe akumulálních kamen v pojistkové skříni a v případě potřeby je vyměňte nebo zapněte. Jestliže pojistky nebo jističe znovu vypadnou, zavolejte servisního technika.
- Intenzita regulátoru nabíjení akumulálních kamen je nastavena na příliš nízkou hodnotu. Seříd'te nastavení.
- Pokojový termostat není správně nastaven. V případě potřeby seříd'te nastavení.
- Ventilátor v akumulálních kamnech nefunguje. Zkontrolujte pojistku/jistič v pojistkové skříni a v případě potřeby vyměňte nebo znovu nastavte. Jestliže pojistka nebo jistič znovu vypadne, zavolejte servisního technika.
- Dveře a okna jsou stále otevřeny nebo přilehlé místnosti nejsou vytopeny, ačkoliv systém byl dimenzován i pro vytápění sousedních místností. Nejedná se o vadu spotřebiče ani regulace.

2. V místnosti je příliš teplo

- Pokojový termostat není správně nastaven. V případě potřeby seříd'te nastavení.
- Regulátor nabíjení není správně nastaven. V případě potřeby seříd'te nastavení.

Než zavoláte servisního technika, pokuste se prosím sami odstranit závadu podle výše uvedených pokynů.

Montážní návod

Dodací podmínky

Topné články nejsou do akumulčních kamen nainstalovány v továrně. Speciální sady topných článků se dodávají zvlášť (viz tabulka na straně 11).

Sada topných článků obsahuje:

- články
- knoflík regulátoru nabíjení
- příslušenství sklopné ochrany
- fixační šrouby montážní nástěnné konzoly

Všechny montážní konzoly k uchycení na stěnu jsou dodány v kartónové krabici umístěné na polystyrenovém obalu.

Akumulační cihly jsou baleny zvlášť a dodávány jako úplná sada.

Poškození, ke kterému dojde při dopravě, ihned oznamte dopravci. Drobné poškození cihel aktivní zóny nijak podstatně neovlivňuje funkci kamen.

Montáž

Montáž a připojení spotřebiče může provést pouze kvalifikovaný montér, který má oprávnění dle Vyhl. 50/78 Sb.

Montážní místo musí být rovné a podlaha musí mít dostatečnou nosnou sílu, aby udržela váhu akumulčních kamen (viz tabulka na straně 11). Při použití nožek mohou být kamna postavena na všech běžných podlahových krytinách, ale u nožek může dojít k poškození podlahy vahou kamen a teplem, které vydávají, v případě podlahy z PVC, parket, měkkých nebo světlých koberců.

Dotýká-li se soklová podlažní lišta nebo koberec zadní strany kamen, je třeba je před použitím kamen odstranit.

Existuje-li předpoklad, že se nožky kamen zaboří do podlahové krytiny a zabrání tak proudění vzduchu pod kamna, podložte pod kamna protipožární desku nebo kamna přimontujte na stěnu. U koberců s dlouhým vlasem je **nutno** podložit kamna deskami nebo vytvořit na podlaze vyvýšené místo.

Je třeba přesně dodržovat minimální vzdálenosti, které se nesmí za žádných okolností zmenšovat.

Minimální vzdálenosti

Vzdálenost mezi stranami a vrchem akumulčních kamen a ostatními předměty v místnosti, např. okenními výklenky, obývací stěnou, musí být alespoň 100 mm. Jsou-li vedle sebe umístěna dvoje akumulční kamna, minimální vzdálenost mezi nimi musí být 100 mm. Od mřížky na výstupu vzduchu musí být veškeré předměty včetně podlahové krytiny vzdáleny minimálně 300 mm.

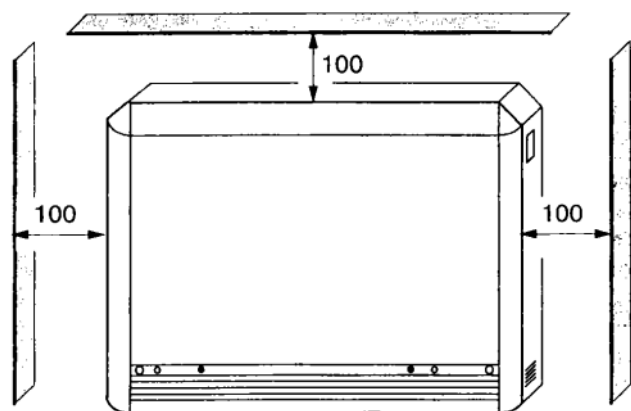
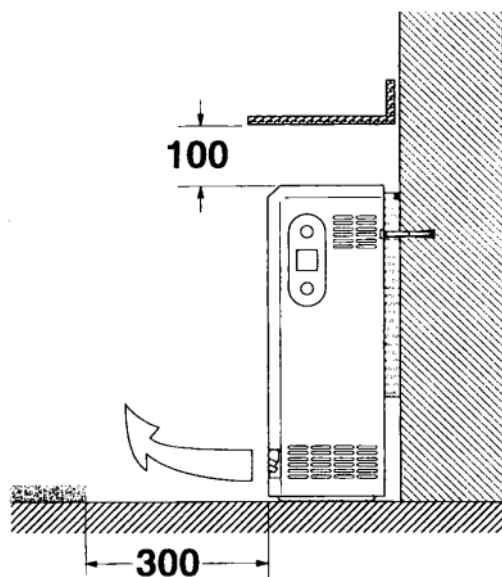
Varování!

Elektrická akumulční kamna se nesmějí používat:

- v místnostech, kde je přítomen výbušný plyn;
- v místnostech, kde se předpokládá přítomnost korozivního vzduchu, např. čistírny, kadeřnické salóny, atd.

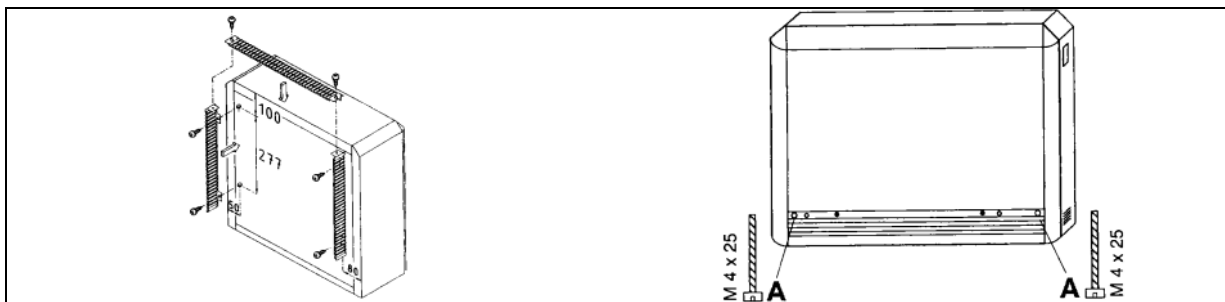
Důležité

Montéři akumulčních kamen v průmyslových a veřejných budovách, např. v hotelech, prázdninových apartmánech, školách, administrativních budovách a podobně, musí zajistit vylepení přiloženého varovného oznámení „Nezakrývejte kamna a nezastraňujte proudění vzduchu“ na snadno viditelném místě na krytu kamen.



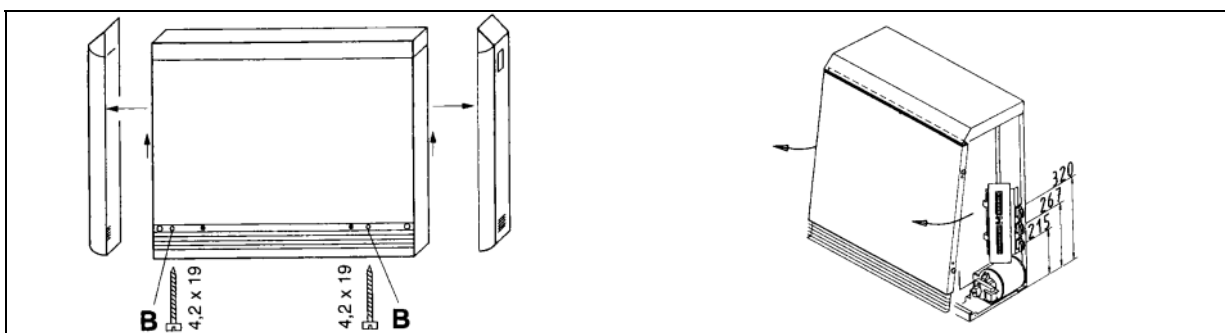
Montáž akumulčních kamen

Důležité: Montáž a opravy akumulčních kamen může provádět pouze kvalifikovaný pracovník.



1. Vyjměte kamna z obalu. Vhodným způsobem zlikvidujte obalový materiál. K zadní stěně kamen přišroubujte dvě boční nástěnné kontaktní lišty. K těmto dvěma bočním nástěnným kontaktním lištám přišroubujte horní nástěnnou kontaktní lištu.

2. Odstraňte upevňovací šrouby obou bočních stěn.



3. Zatlačte levou i pravou boční stěnu svisle asi 5 mm nahoru a potom vodorovně vysmekněte. Vyšroubujte upevňovací šrouby přední stěny.

4. Vyklepěte přední stěnu dopředu a vyjměte z horního okraje. Vložte přípojovací kabely a napněte a uvolněte (viz také elektrické zapojení strana 8).

Přípojovací vedení by mělo mít vhodnou délku, aby nemohlo být v kontaktu s horkými povrchy akumulčních kamen. Za kamny nebo pod kamny se nesmějí na kabelu tvořit smyčky.



5. Stabilita

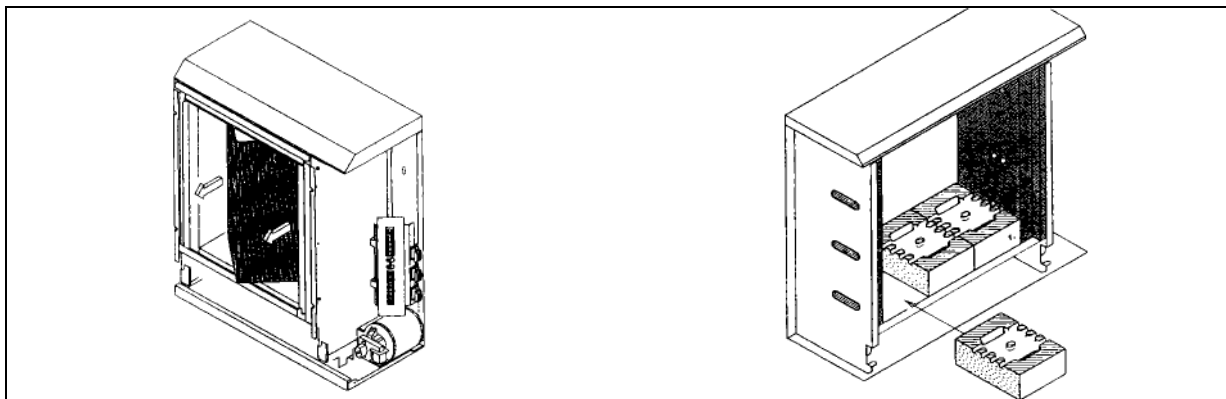
V případě pevného připojení k síti (bez přípojovací krabice) musí být všechny typy akumulčních kamen zajištěny proti převrácení.

Akumulční kamna typu VFMi 20 a VFMi 30 musí být zajištěny proti převrácení i v případě použití přípojovací krabice.

Nainstalovaná kamna musí být schopna vydržet minimální vodorovnou tažnou sílu 200 N vynaloženou na horní okraj, aniž by se převrátila nebo posunula. Není-li možné dosáhnout požadované stability s dodaným příslušenstvím, např. v případě stěn lehké konstrukce, musí montér zvolit vhodnou metodu připevnění ke stěně. Doporučujeme zajistit všechna kamna proti převrácení bez ohledu na jejich velikost a typ zapojení.

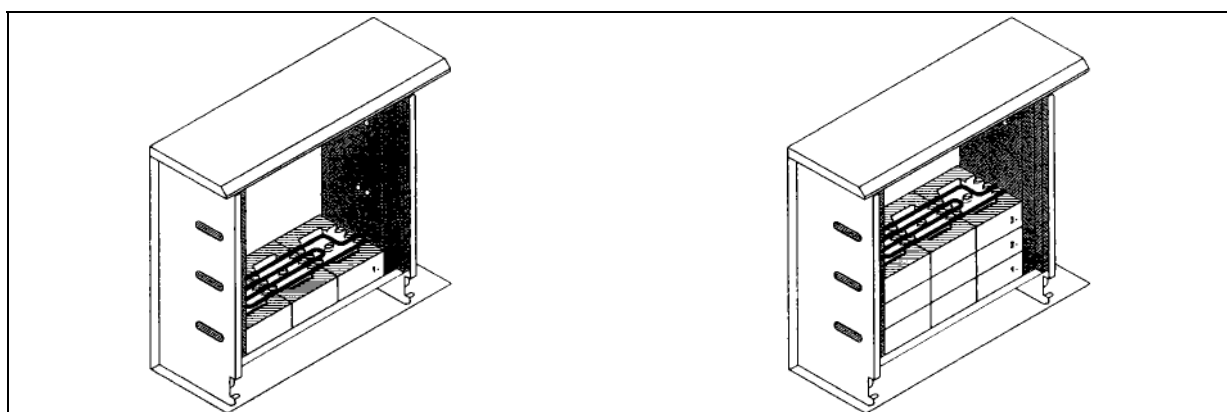
6. Odstraňte kryt aktivní zóny. Za tímto účelem odšroubujte střední upevňovací šroub, na pravé straně mírně vyklopte kryt aktivní zóny ven a zatlačte vpravo. Položte kryt tak, abyste nepoškodili tepelnou izolaci.

Montáž akumulčních kamen



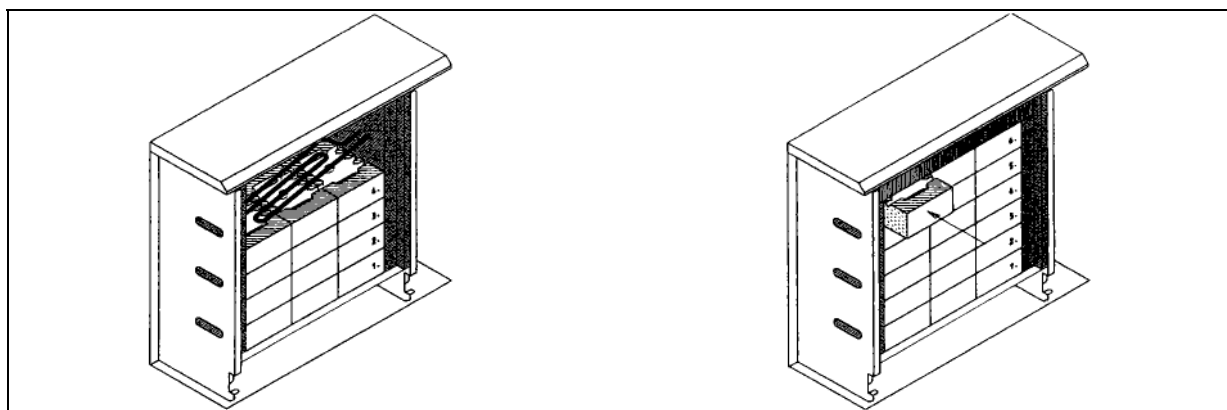
7. Odstraňte přepravní ochranu (skládanou lepenku).

8. Vložte spodní řadu akumulčních cihel. Začněte vpravo.



9. Po položení spodní řady cihel nainstalujte první topné těleso.

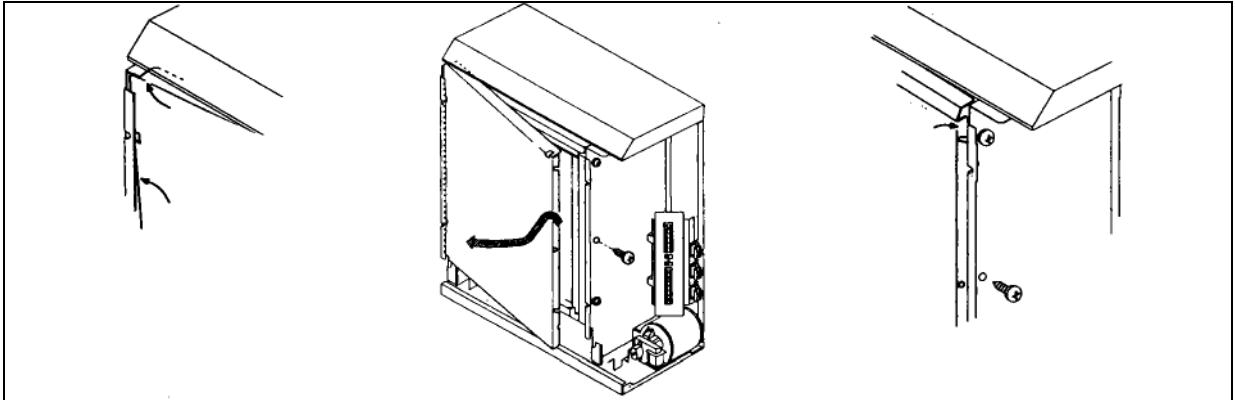
10. Položte druhou a třetí řadu cihel. Nainstalujte druhé topné těleso.



11. Po položení čtvrté řady cihel nainstalujte třetí topné těleso. Pátou řadu cihel zasuňte šikmo pod třetí topné těleso.

12. Položte poslední řadu cihel (6 řad celkem). Vyčistěte prostor vývodu vzduchu a zapínání.

Montáž akumulčních kamen



13. Vložte kryt aktivní zóny.

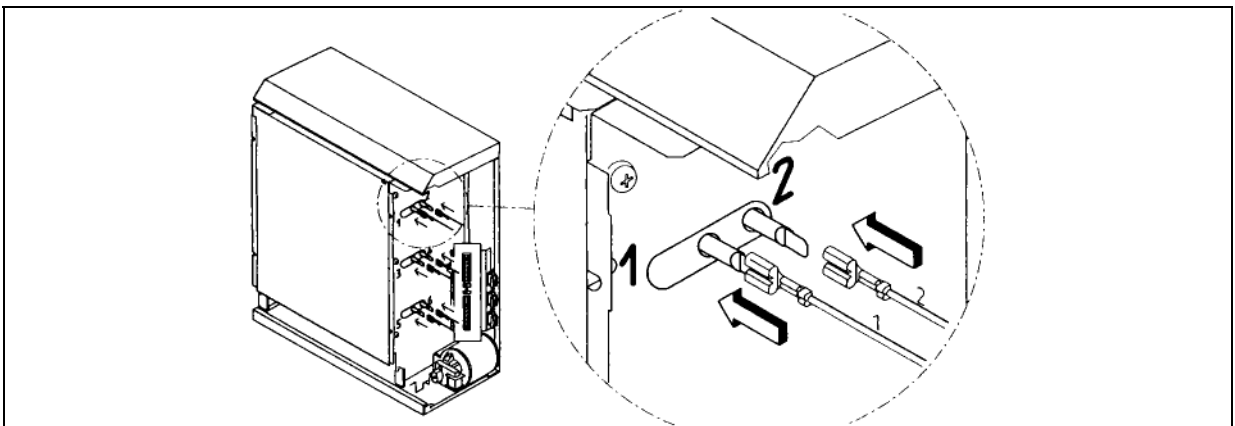
Levá strana:

Horní okraj krytu aktivní zóny musí ležet na levé přepážce.

Boční okraj krytu aktivní zóny se musí zatlačit za okraj levé přepážky.

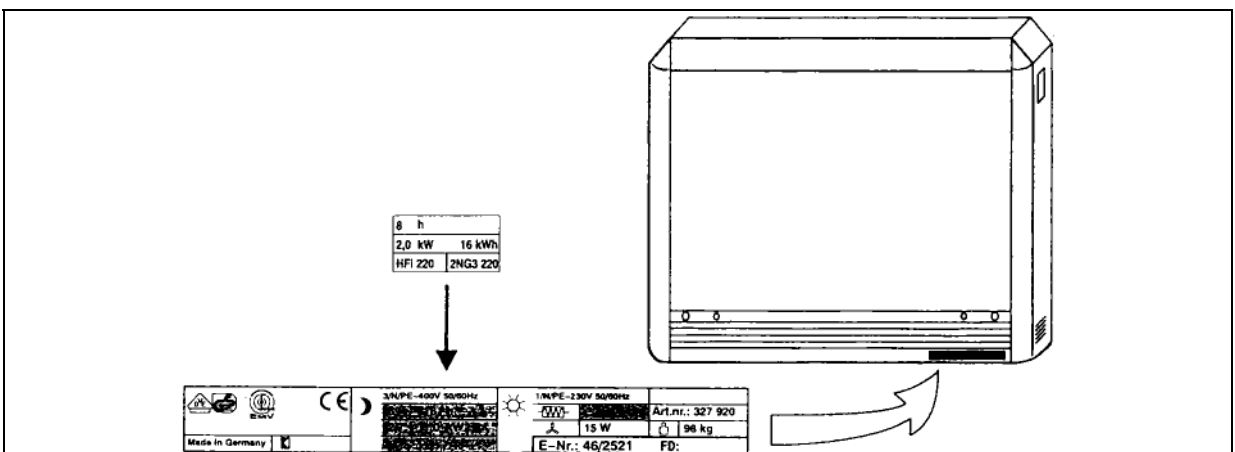
Pravá strana:

Vložte boční přírubu krytu aktivní zóny mezi tepelnou izolaci a přepážku; dejte pozor na vodící drážky. Kryt pevně přitiskněte a přišroubujte k pravé přepážce.



14. Zapojte topná tělesa.

Za tímto účelem připojte očíslované připojovací kabely k topným článkům. Přepážka je rovněž označena odpovídajícími čísly. Volné kabely spojte do kabelového svazku.

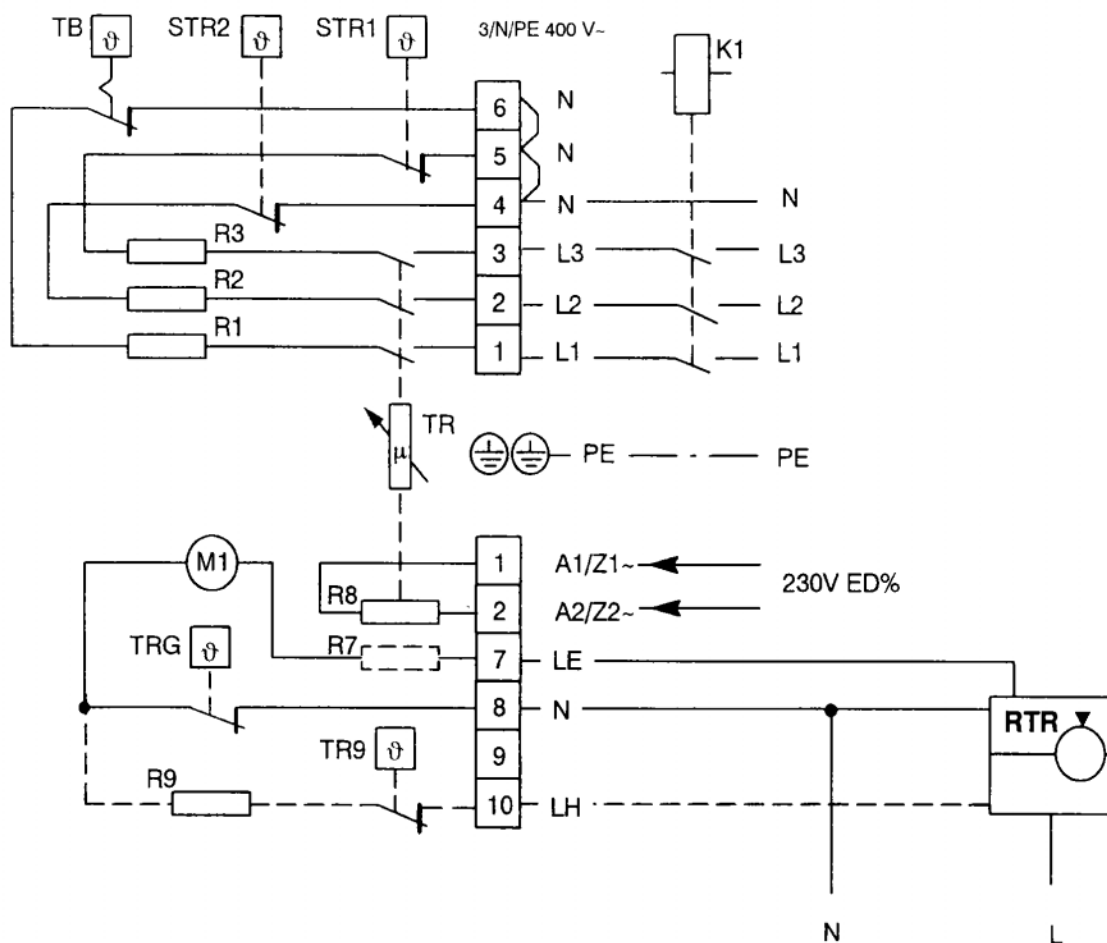


15. Výkonový štítek topného tělesa nalepte na štítek akumulčních kamen.

váha
 nabíjení
 ovládací část
 pomocné topení
 ventilátor

Elektrické zapojení

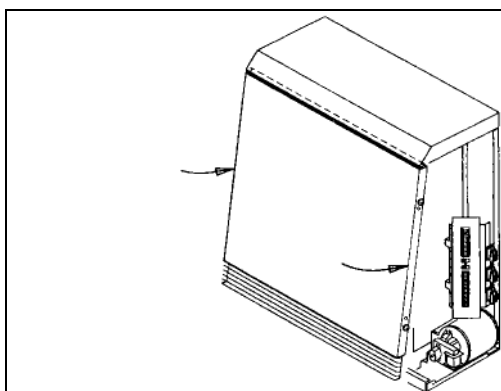
Zapojení s nástěnným regulátorem pokojové teploty



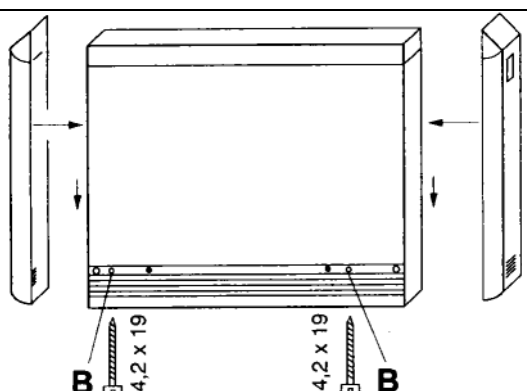
Značky ve schématu zapojení

- A1/Z1~ - řídicí signál regulace nabíjení (není nutná v případě ručního nabíjení)
- A2/Z2~ - řídicí signál regulace nabíjení (není nutná v případě ručního nabíjení)
- K1 - stykač HDO (není součástí dodávky, umístěn v el. Rozvaděči uživatele)
- L1, L2, L3 - přívodní (fázové) vodiče
- LE - vybíjení / regulace ventilátoru
- LH - napájení přidavného vytápění
- M1 - motor ventilátoru
- N - neutrální vodič
- PE - ochranný vodič
- R1-R3 - topné články
- R7 - sériový rezistor ventilátoru
- R8 - řídicí rezistor nabíjení
- R9 - dodatečné vytápění (příslušenství)
- RTR - regulátor pokojové teploty
- STR 1, 2 - tepelná pojistka
- TB - jistič s tepelnou ochranou
- TR - regulátor nabíjení
- TR9 - regulace teploty, mimořádně vysoká teplota (spíná při teplotě nižší než 30 °C)
- TRG - regulace teploty, vzduchová mřížka

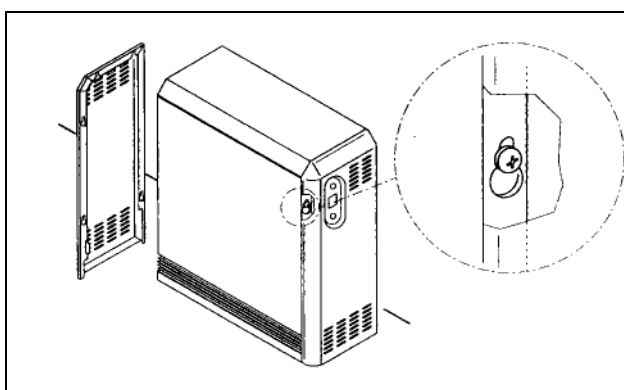
Montáž akumulčních kamen



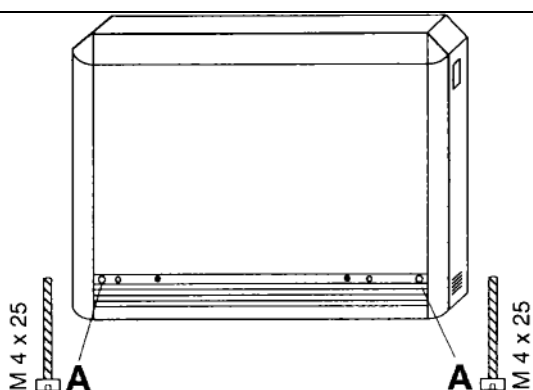
17. Vložte přední stěnu do složeného okraje krytu, přitom kryt mírně zvedejte.



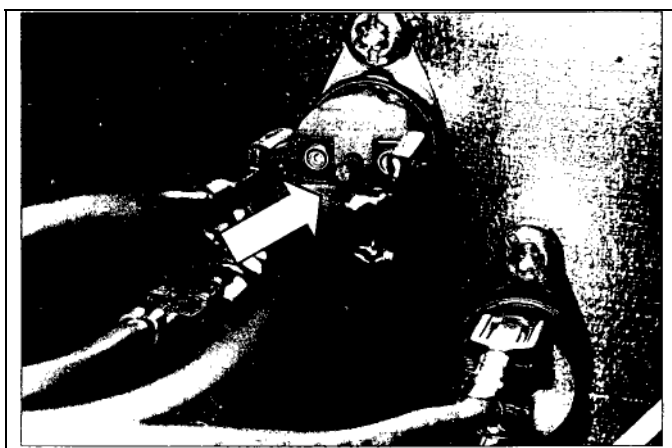
18. Přední stěnu pevně přišroubujte (šroub B).



19. Boční stěny mají výřezy. Nasuňte boční stěny na šrouby a zatlačte dolů.



20. Pevně přišroubujte boční stěny. Montáž je nyní hotova.



Znovunastavení jističe s tepelnou ochranou (v případě závady):

Může provádět pouze kvalifikovaný pracovník!

- Odpojte akumulční kamna od přívodu proudu.
- Nechejte kamna dostatečně zchladnout.
- Odstraňte pravý boční panel.
- Stiskněte tlačítko pro vynulování, např. pomocí hrotu šroubováku.

Regulace nabíjení

Je-li použita centrální regulace nabíjení, musí být řídicí signál zaveden na svorky A1/Z1, A2/Z2 akumulčních kamen, viz schéma zapojení na str. 9. Věnujte prosím pozornost poznámkám k regulaci nabíjení v provozních pokynech.

Uvedení do provozu

Po provedení montáže a připojení se musí vyzkoušet správná funkce kamen.

Je třeba provést alespoň následující zkoušky:

Zkouška izolačního odporu při minimálním napětí 500 V. Izolační odpor nesmí být menší než 0,5 MΩ. Montér změří spotřebu energie, např. elektroměrem. Odborník nemusí provádět počáteční zahřívání zařízení. Po provedení provozní zkoušky může být zařízení ihned předáno uživateli.

Nová montáž

Zařízení, která již byla v provozu, musí být po demontáži a nové instalaci uvedena do provozu v souladu s pokyny uvedenými v oddíle „Uvedení do provozu“.

Při montáži je nutno dávat pozor, aby se nepoškodila tepelná izolace. Poškozené části tepelné izolace je třeba vyměnit.

První nabíjení po nové montáži a zapnutí kamen při pokojové teplotě až po vypnutí regulátoru nabíjení je třeba provádět pod dohledem odborníka, přičemž se bude zaznamenávat spotřeba elektrické energie. Spotřeba nesmí být větší než 125 % jmenovitého nabíjení předepsaného na výkonovém štítku.

Poznámky k opravě

Opravy elektrických akumulčních kamen může provádět pouze odborník. Nesprávně provedená oprava může uživateli způsobit značná rizika.

Akumulační kamna jsou vybavena vysoce kvalitní tepelnou izolací. Kryt aktivní zóny s integrovanou tepelnou izolací odstraňujte pouze v případě nutnosti výměny topných těles.

Všechny ostatní elektrické části jsou přístupné po odstranění boční stěny.

Veškerý materiál tohoto spotřebiče je recyklovatelný.

Při závadě v době trvání záruční lhůty je potřeba kontaktovat výhradně vašeho dodavatele nebo pracovníka společnosti FENIX TRADING, který určí další postup reklamace.

Typ výrobku (výrobní číslo):

Datum prodeje:

Razítko, podpis:

Technické informace

Model	Počet akumulčních cihel	Topný článek	Příkon topných článků	Napětí sítě	Nabíjení v kWh	Váha kamen v kg	Přepravní váha v kg	Rozměry v mm Š×V×H
VFMi 20	4	Hří 220	2000	3/N/PE~ 400 V	16	98	34,5	626×672×250
VFMi 30	6	Hří 330	3000	3/N/PE~ 400 V	24	137	40	776×672×250
VFMi 40	8	Hří 440	4000	3/N/PE~ 400 V	32	176	46	926×672×250
VFMi 50	10	Hří 550	5000	3/N/PE~ 400 V	40	215	52	1076×672×250
VFMi 60	12	Hří 660	6000	3/N/PE~ 400 V	48	254	57,5	1226×672×250
VFMi 70	14	Hří 770	7000	3/N/PE~ 400 V	56	293	63,5	1376×672×250

Deklarovaná emise hluku tohoto spotřebiče je 35 dB.

Vzhledem ke strategii neustálého zdokonalování si vyhrazujeme právo na provádění změn bez upozornění.



Fenix Trading s.r.o.

Slezská 2

790 01 Jeseník

tel.: 584 495 441

fax: 584 495 431

e-mail: fenix@fenixgroup.cz

www.fenixgroup.cz